

用途:用于闪光驱动,中功率放大电路。

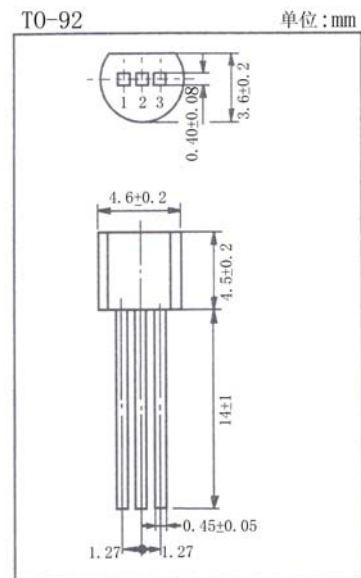
Purpose: Strobe flash, medium power amplifier applications.

特点:直流电流增益高,放大线性好,饱和压降低。

Features: High DC current gain, excellent  $h_{FE}$  linearity, low saturation voltage.

极限参数/Absolute maximum ratings ( $T_a=25^\circ\text{C}$ )

参数符号 Symbol	数值 Rating	单位 Unit
$V_{CBO}$	-20	V
$V_{CEO}$	-10	V
$V_{EBO}$	-6.0	V
$I_C$	-2.0	A
$I_{CP}$	-5.0	A
$I_B$	-2.0	A
$P_C$	750	mW
$T_j$	150	$^\circ\text{C}$
$T_{stg}$	-55~150	$^\circ\text{C}$



引脚: 1.E 2.C 3.B

电性能参数/Electrical characteristics ( $T_a=25^\circ\text{C}$ )

参数符号 Symbol	测试条件 Test condition		数值 Rating			单位 Unit
			最小值 Min	典型值 Typ	最大值 Max	
$V_{CEO}$	$I_C=-10\text{mA}$	$I_B=0$	-10			V
$V_{EBO}$	$I_E=-1.0\text{mA}$	$I_C=0$	-6.0			V
$I_{CBO}$	$V_{CB}=-20\text{V}$	$I_E=0$			-0.1	$\mu\text{A}$
$I_{EBO}$	$V_{EB}=-6.0\text{V}$	$I_C=0$			-0.1	$\mu\text{A}$
$h_{FE(1)}$	$V_{CE}=-1.0\text{V}$	$I_C=-0.5\text{A}$	140		600	
$h_{FE(2)}$	$V_{CE}=-1.0\text{V}$	$I_C=-4.0\text{A}$	60	120		
$V_{CE(sat)}$	$I_C=-2.0\text{A}$	$I_B=-50\text{mA}$		-0.2	-0.5	V
$V_{BE}$	$I_C=-2.0\text{A}$	$V_{CE}=-1.0\text{V}$		-0.83	-1.5	V
$f_T$	$V_{CE}=-1.0\text{V}$	$I_C=-0.5\text{A}$		140		MHz
$C_{ob}$	$V_{CB}=-10\text{V}$	$f=1.0\text{MHz}$		50		pF

$h_{FE(1)}$  分档/ $h_{FE(1)}$  classifications: Y:140~280 GR:200~400 BL:300~600



# 2SA1300 (3CG1300)

