

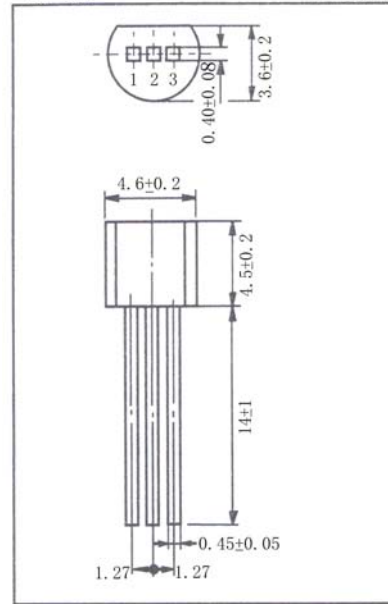
用途:用于高压开关,彩电色度输出。

Purpose: High voltage switching, color TV chroma output applications .

极限参数/Absolute maximum ratings($T_a=25^\circ\text{C}$)

参数符号 Symbol	数值 Rating	单位 Unit
V_{CB0}	-250	V
V_{CE0}	-250	V
V_{EB0}	-5.0	V
I_C	-50	mA
I_{CP}	-100	mA
I_B	-20	mA
P_C	600	mW
T_j	150	$^\circ\text{C}$
T_{stg}	-55~150	$^\circ\text{C}$

T0-92 单位: mm



引脚: 1. E 2. C 3. B

电性能参数/Electrical characteristics($T_a=25^\circ\text{C}$)

参数符号 Symbol	测试条件 Test condition	数值 Rating			单位 Unit
		最小值 Min	典型值 Typ	最大值 Max	
I_{CBO}	$V_{CB}=-200\text{V}$ $I_E=0$			-1.0	μA
I_{EBO}	$V_{EB}=-5.0\text{V}$ $I_C=0$			-1.0	μA
V_{CE0}	$I_C=-1.0\text{mA}$ $I_B=0$	-250			V
h_{FE}	$V_{CE}=-20\text{V}$ $I_C=-25\text{mA}$	50			
$V_{CE(sat)}$	$I_C=-10\text{mA}$ $I_B=-1.0\text{mA}$			-1.5	V
V_{BE}	$V_{CE}=-20\text{V}$ $I_C=-25\text{mA}$		-0.75		V
f_T	$V_{CE}=-10\text{V}$ $I_C=-10\text{mA}$	60	80		MHz
C_{re}	$V_{CB}=-30\text{V}$ $I_E=0$ $f=1.0\text{MHz}$			1.8	pF

