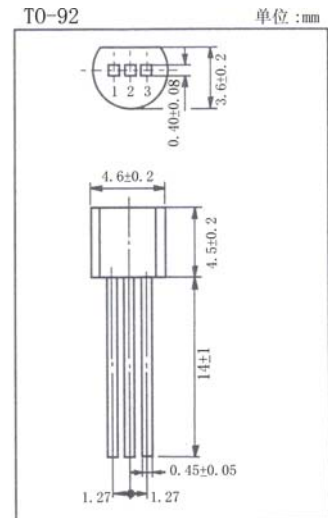


用途:用于低频放大、中速开关电路/Purpose:Low frequency amplifier,medium speed switching.

特点:与 KSC1008 (3DG1008) 互补/Features:Complementary pair with KSC1008 (3DG1008).

极限参数/Absolute Maximum Ratings($T_a=25^\circ\text{C}$)

参数符号 Symbol	数值 Rating	单位 Unit
V_{CB0}	-80	V
V_{CE0}	-60	V
V_{EB0}	-8.0	V
I_c	-700	mA
P_c	800	mW
T_j	150	$^\circ\text{C}$
T_{stg}	-55~150	$^\circ\text{C}$



引脚: 1. E 2. B 3. C

电性能参数/Electrical Characteristics($T_a=25^\circ\text{C}$)

参数符号 Symbol	测试条件 Test Condition		数值 Symbol			单位 Unit
			最小值 Min	典型值 Typ	最大值 Max	
V_{CB0}	$I_c=-100\ \mu\text{A}$	$I_E=0$	-80			V
V_{CE0}	$I_c=-10\text{mA}$	$I_B=0$	-60			V
V_{EB0}	$I_E=-100\ \mu\text{A}$	$I_c=0$	-8.0			V
I_{CB0}	$V_{CB}=-60\text{V}$	$I_E=0$			-0.1	μA
I_{EB0}	$V_{EB}=-5.0\text{V}$	$I_c=0$			-0.1	μA
h_{FE}	$V_{CE}=-2.0\text{V}$	$I_c=-50\text{mA}$	40		240	
$V_{CE(sat)}$	$I_c=-500\text{mA}$	$I_B=-50\text{mA}$		-0.3	-0.7	V
$V_{BE(sat)}$	$I_c=-500\text{mA}$	$I_B=-50\text{mA}$		-0.9	-1.1	V
f_T	$V_{CE}=-10\text{V}$	$I_c=-50\text{mA}$		50		MHz
C_{ob}	$V_{CB}=-10\text{V}$	$I_E=0$	$f=1.0\text{MHz}$	13		pF

h_{FE} 分档/ h_{FE} Classifications: R:40~80 0:70~140 Y:120~240

