

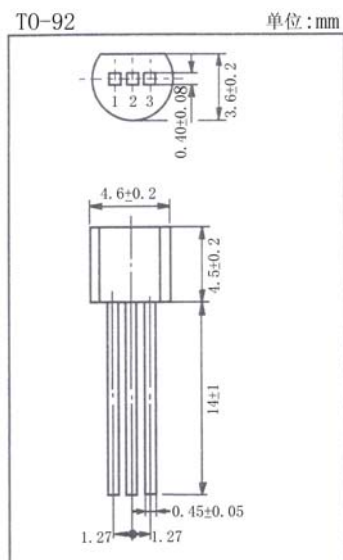
用途:普通小信号放大,前置放大,均衡放大,射频放大,振荡,中速开关。

Purpose: General small-signal amplifier, preamplifiers, equalizer amplifiers, RF amplifiers and oscillators, medium-speed switching.

特点:与 2SC2021 (3DG2021) 互补/Features: Complementary pair with 2SC2021 (3DG2021).

极限参数/Absolute maximum ratings ($T_a=25^\circ\text{C}$)

参数符号 Symbol	数值 Rating	单位 Unit
V_{CB0}	-50	V
V_{CE0}	-40	V
V_{EB0}	-5.0	V
I_C	-100	mA
P_C	300	mW
T_j	150	$^\circ\text{C}$
T_{stg}	-55~150	$^\circ\text{C}$



引脚: 1. E 2. C 3. B

电性能参数/Electrical characteristics ($T_a=25^\circ\text{C}$)

参数符号 Symbol	测试条件 Test condition		数值 Rating			单位 Unit
			最小值 Min	典型值 Typ	最大值 Max	
V_{CB0}	$I_C=-50\ \mu\text{A}$	$I_E=0$	-50			V
V_{CE0}	$I_C=-1.0\text{mA}$	$I_B=0$	-40			V
V_{EB0}	$I_E=-50\ \mu\text{A}$	$I_C=0$	-5.0			V
I_{CB0}	$V_{CB}=-30\text{V}$	$I_E=0$			-0.5	μA
I_{EB0}	$V_{EB}=-4.0\text{V}$	$I_C=0$			-0.5	μA
h_{FE}	$V_{CE}=-6.0\text{V}$	$I_C=-1.0\text{mA}$	120		560	
$V_{CE(sat)}$	$I_C=-50\text{mA}$	$I_B=-5.0\text{mA}$		-0.1	-0.5	V
f_T	$V_{CE}=-12\text{V}$	$I_C=-2.0\text{mA}$		140		MHz
C_{ob}	$V_{CB}=-12\text{V}$	$I_E=0$	$f=1.0\text{MHz}$	4.0	5.0	pF

h_{FE} 分档/ h_{FE} classifications: Q:120~270 R:180~390 S:270~560



2SA937 (3CG937)

