

用途:用于音频功放/Purpose: Audio frequency power amplifier.

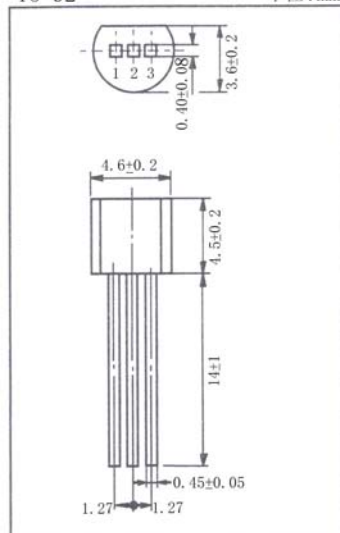
特点:高 h_{FE} , 可得 1W 输出, 与 2SC2120 (3DG2120) 互补。

Features: High h_{FE} , 1W output applications, Complementary pair with 2SC2120 (3DG2120).

极限参数/Absolute maximum ratings ($T_a=25^\circ\text{C}$)

| 参数符号 Symbol | 数值 Rating | 单位 Unit |
|----------------|--------------|------------------|
| V_{CB0} | -35 | V |
| V_{CE0} | -30 | V |
| V_{EB0} | -5.0 | V |
| I_C | -800 | mA |
| I_E | 800 | mA |
| P_C | 600 | mW |
| T_j | 150 | $^\circ\text{C}$ |
| T_{stg} | -55~150 | $^\circ\text{C}$ |

T0-92 单位:mm



引脚: 1. E 2. C 3. B

电性能参数/Electrical characteristics ($T_a=25^\circ\text{C}$)

| 参数符号 Symbol | 测试条件 Test condition | | 数值 Symbol | | | 单位 Unit |
|----------------|------------------------|---------------------------|--------------|------------|------------|---------------|
| | | | 最小值 Min | 典型值 Typ | 最大值 Max | |
| V_{CE0} | $I_C=-10\text{mA}$ | $I_B=0$ | -30 | | | V |
| I_{CB0} | $V_{CB}=-35\text{V}$ | $I_E=0$ | | | -0.1 | μA |
| I_{EB0} | $V_{EB}=-5.0\text{V}$ | $I_C=0$ | | | -0.1 | μA |
| $h_{FE(1)}$ | $V_{CE}=-1.0\text{V}$ | $I_C=-100\text{mA}$ | 100 | | 320 | |
| $h_{FE(2)}$ | $V_{CE}=-1.0\text{V}$ | $I_C=-700\text{mA}$ | 35 | | | |
| $V_{CE(sat)}$ | $I_C=-500\text{mA}$ | $I_B=-20\text{mA}$ | | | -0.7 | V |
| V_{BE} | $V_{CE}=-1.0\text{V}$ | $I_C=-10\text{mA}$ | -0.5 | | -0.8 | V |
| f_T | $V_{CE}=-5.0\text{V}$ | $I_C=-10\text{mA}$ | | 120 | | MHz |
| C_{ob} | $V_{CB}=-10\text{V}$ | $I_E=0$ $f=1.0\text{MHz}$ | | 19 | | pF |

$h_{FE(1)}$ 分档/ $h_{FE(1)}$ classifications: 0:100~200 Y:160~320

