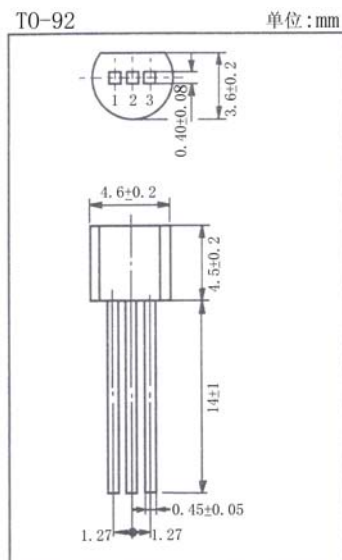


用途:用于收、录音机的输出级电路及普通放大电路/Purpose: Output stage of portable radio and cassette type tape recorder, general purpose applications.

特点:功耗大,  $h_{FE}$  高,  $V_{CE(sat)}$  低/Features: High total dissipation, high  $h_{FE}$  and low  $V_{CE(sat)}$ .

**极限参数/Absolute maximum ratings ( $T_a=25^\circ\text{C}$ )**

参数符号 Symbol	数值 Rating	单位 Unit
$V_{CBO}$	-30	V
$V_{CEO}$	-25	V
$V_{EBO}$	-5.0	V
$I_C$	-700	mA
$I_B$	-150	mA
$P_C$	600	mW
$T_j$	150	$^\circ\text{C}$
$T_{stg}$	-55~150	$^\circ\text{C}$



引脚: 1. E 2. C 3. B

**电性能参数/Electrical characteristics ( $T_a=25^\circ\text{C}$ )**

参数符号 Symbol	测试条件 Test condition	数值 Rating			单位 Unit
		最小值 Min	典型值 Typ	最大值 Max	
$I_{CBO}$	$V_{CB}=-30V$ $I_E=0$			-0.1	$\mu\text{A}$
$I_{EBO}$	$V_{EB}=-5.0V$ $I_C=0$			-0.1	$\mu\text{A}$
$h_{FE(1)}$	$V_{CE}=-1.0V$ $I_C=-100\text{mA}$	90		400	
$h_{FE(2)}$	$V_{CE}=-1.0V$ $I_C=-700\text{mA}$	50			
$V_{CE(sat)}$	$I_C=-700\text{mA}$ $I_B=-70\text{mA}$		-0.25	-0.60	V
$V_{BE(sat)}$	$I_C=-700\text{mA}$ $I_B=-70\text{mA}$		-0.95	-1.20	V
$V_{BE}$	$V_{CE}=-6.0V$ $I_C=-10\text{mA}$	-0.60	-0.64	-0.70	V
$f_T$	$V_{CE}=-6.0V$ $I_C=-10\text{mA}$	50	160		MHz
$C_{ob}$	$V_{CB}=-6.0V$ $I_E=0$ $f=1.0\text{MHz}$		17	40	pF

$h_{FE(1)}$  分档/ $h_{FE(1)}$  classifications: M:90~180 L:135~270 K:200~400

