

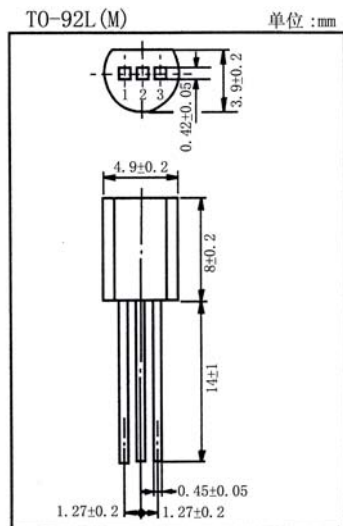
用途:用于音频功率放大/Purpose: AF power amplifier applications.

特点:与 2SC2236 (3DG2236) 互补, 可得到 3W 输出。

Features: Complementary to 2SC2236(3DG2236) and 3 Watts output applications.

极限参数/Absolute maximum ratings(Ta=25°C)

参数符号 Symbol	数值 Rating	单位 Unit
V_{CB0}	-30	V
V_{CE0}	-30	V
V_{EB0}	-5.0	V
I_C	-1.5	A
I_E	1.5	A
P_C	900	mW
T_j	150	°C
T_{stg}	-55~150	°C



引脚: 1. E 2. C 3. B

电性能参数/Electrical characteristics(Ta=25°C)

参数符号 Symbol	测试条件 Test condition		数值 Rating			单位 Unit
			最小值 Min	典型值 Typ	最大值 Max	
V_{CE0}	$I_C=-10mA$	$I_B=0$	-30			V
V_{EB0}	$I_E=-1.0mA$	$I_C=0$	-5.0			V
I_{CB0}	$V_{CB}=-30V$	$I_E=0$			-0.1	μA
I_{EB0}	$V_{EB}=-5.0V$	$I_C=0$			-0.1	μA
h_{FE}	$V_{CE}=-2.0V$	$I_C=-500mA$	100		320	
$V_{CE(sat)}$	$I_C=-1.5A$	$I_B=-30mA$			-2.0	V
V_{BE}	$V_{CE}=-2.0V$	$I_C=-500mA$			-1.0	V
f_T	$V_{CE}=-2.0V$	$I_C=-500mA$		120		MHz
C_{ob}	$V_{CB}=-10V$	$I_E=0$ $f=1.0MHz$			30	pF

h_{FE} 分档/ h_{FE} classifications: 0:100~200 Y:160~320

