



2SC1573 (3DA1573)

2SC1573A (3DA1573A)

硅 NPN 半导体三极管/SILICON NPN TRANSISTOR

用途:用于普通放大及小屏幕电视机视放电路。

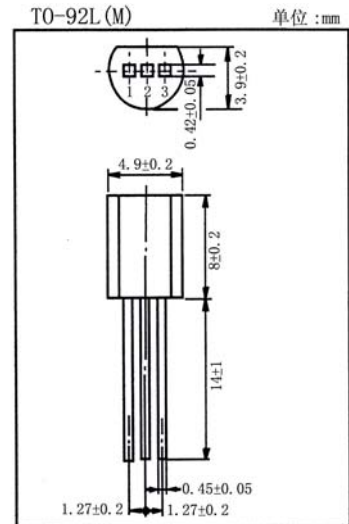
Purpose: General amplifier and video frequency output in small screen TV.

特点:耐压高, f_T 高, 与 2SA879 (3CA879) 互补。

Features: High V_{CE0} , high f_T ; Complementary pair with 2SA879(3CA879).

极限参数/Absolute maximum ratings ($T_a=25^\circ\text{C}$)

参数符号 Symbol	数值 Rating	单位 Unit	
V_{CBO}	2SC1573 2SC1573A	250 300	V
V_{CEO}	2SC1573 2SC1573A	250 300	V
V_{EBO}		7.0	V
I_C		70	mA
I_{CP}		100	mA
P_C		1.0	W
T_j		150	$^\circ\text{C}$
T_{stg}		-55~150	$^\circ\text{C}$



引脚: 1. E 2. C 3. B

电性能参数/Electrical characteristics ($T_a=25^\circ\text{C}$)

参数符号 Symbol	测试条件 Test condition	数值 Rating			单位 Unit	
		最小值 Min	典型值 Typ	最大值 Max		
V_{CEO}	2SC1573 2SC1573A	$I_C=100\ \mu\text{A}$	$I_B=0$	250 300	V	
V_{EBO}		$I_E=1.0\ \mu\text{A}$	$I_C=0$	7.0	V	
I_{CBO}		$V_{CB}=120\text{V}$	$I_E=0$		μA	
h_{FE}		$V_{CE}=10\text{V}$	$I_C=5.0\text{mA}$	30	220	
$V_{CE(sat)}$		$I_C=50\text{mA}$	$I_B=5.0\text{mA}$		1.2	
f_T		$V_{CE}=10\text{V}$	$I_C=10\text{mA}$	50	80	
C_{ob}	2SC1573 2SC1573A	$V_{CB}=10\text{V}$	$I_E=0$	$f=1.0\text{MHz}$	5.0 4.0	10 8.0

h_{FE} 分档/ h_{FE} classifications: P:30~100 Q:60~150 R:100~220

