

用途:用于功率放大和帧频输出。

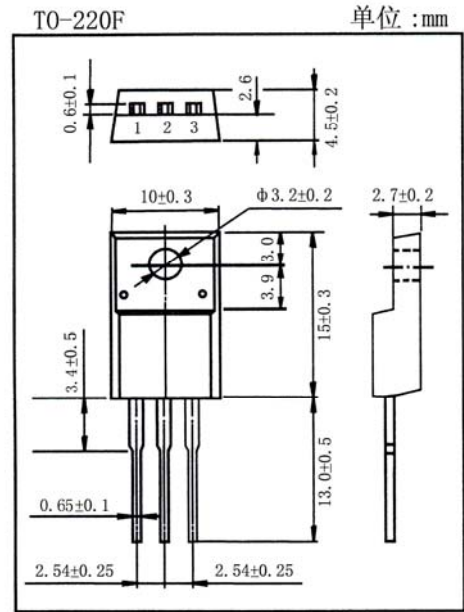
Purpose: Power amplifier applications, vertical output applications.

特点:宽阔的安全工作区,于 2SA940A (3CA940A) 互补。

Features: Wide Safe Operating Area, complementary to 2SA940A (3CA940A).

极限参数/Absolute maximum ratings ( $T_a=25^\circ\text{C}$ )

参数符号 Symbol	数值 Rating	单位 Unit
$V_{CB0}$	150	V
$V_{CE0}$	150	V
$V_{EB0}$	5.0	V
$I_C$	1.5	A
$I_B$	0.5	A
$P_c (T_a=25^\circ\text{C})$	2.0	W
$P_c (T_c=25^\circ\text{C})$	25	W
$T_j$	150	$^\circ\text{C}$
$T_{stg}$	-55~150	$^\circ\text{C}$



引脚: 1. B 2. C 3. E

电性能参数/Electrical characteristics ( $T_a=25^\circ\text{C}$ )

参数符号 Symbol	测试条件 Test condition		数值 Rating			单位 Unit
			最小值 Min	典型值 Typ	最大值 Max	
$I_{CB0}$	$V_{CB}=120\text{V}$	$I_E=0$			10	$\mu\text{A}$
$I_{EB0}$	$V_{EB}=5.0\text{V}$	$I_C=0$			10	$\mu\text{A}$
$h_{FE}$	$V_{CE}=10\text{V}$	$I_C=500\text{mA}$	40	75	140	
$V_{CE(sat)}$	$I_C=500\text{mA}$	$I_B=50\text{mA}$			1.5	V
$V_{BE}$	$V_{CE}=10\text{V}$	$I_C=500\text{mA}$	0.65	0.75	0.85	V
$f_T$	$V_{CE}=10\text{V}$	$I_C=500\text{mA}$		4.0		MHz
$C_{ob}$	$V_{CB}=10\text{V}$	$I_E=0$		35		pF

