

用途:用于彩电色度输出电路。

Purpose: Color TV chroma output circuits.

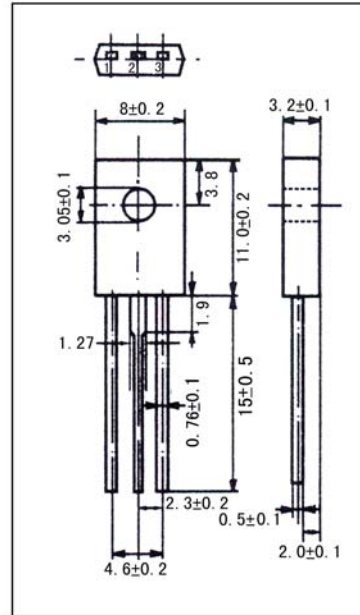
特点: C_{re} 小, f_T 高。

Features: Low C_{re} , high f_T .

极限参数/Absolute maximum ratings ($T_a=25^\circ\text{C}$)

参数符号 Symbol	数值 Rating	单位 Unit
V_{CB0}	300	V
V_{CE0}	300	V
V_{EB0}	5.0	V
I_C	200	mA
$P_C (T_a=25^\circ\text{C})$	1.25	W
$P_C (T_c=25^\circ\text{C})$	10	W
T_j	150	$^\circ\text{C}$
T_{stg}	-55~150	$^\circ\text{C}$

T0-126F 单位: mm



引脚: 1. E 2. C 3. B

电性能参数/Electrical characteristics ($T_a=25^\circ\text{C}$)

参数符号 Symbol	测试条件 Test condition		数值 Rating			单位 Unit
			最小值 Min	典型值 Typ	最大值 Max	
I_{CB0}	$V_{CB}=200\text{V}$	$I_E=0$			0.1	μA
I_{EB0}	$V_{EB}=5.0\text{V}$	$I_C=0$			0.1	μA
h_{FE}	$V_{CE}=10\text{V}$	$I_C=10\text{mA}$	40		250	
$V_{CE(sat)}$	$I_C=50\text{mA}$	$I_B=5.0\text{mA}$			1.5	V
f_T	$V_{CE}=30\text{V}$	$I_C=10\text{mA}$	50	80		MHz
C_{re}	$V_{CB}=30\text{V}$	$I_E=0$			3.0	pF

h_{FE} 分档/ h_{FE} classifications: N:40~80 M:60~120 L:100~200 K:160~250

2SC2688 (3DA2688)

