	华晶分立器件	3DA92
	高频放大管壳额定双极型晶体管	

1 概述与特点

3DA92 硅 NPN 型超高频大功率晶体管，主要用于 VHF 电视发射机与差转机以及通讯等其他电子设备中作射频功率放大。该产品具有良好的电性能和可靠性。其特点如下：

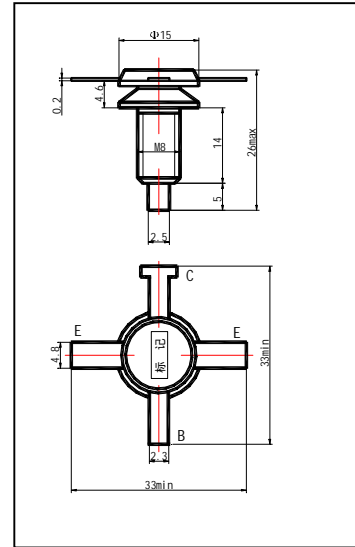
- 工作频率高
- 电流特性好
- 二次击穿耐量高
- 封装形式：H3a（见图）

2 电特性

2.1 极限值

除非另有规定， $T_{amb} = 25^{\circ}\text{C}$

参数名称	符号	额定值		单位
		C	L	
集电极-发射极电压	V_{CE0}	40	45	V
集电极-基极电压	V_{CB0}	60	70	V
发射极-基极电压	V_{EB0}	4		V
集电极电流	I_C	1.5		A
耗散功率 ($T_c=25$)	P_{tot}	20		W
结温	T_j	150		$^{\circ}\text{C}$
贮存温度	T_{stg}	-55~+150		$^{\circ}\text{C}$



2.2 电特性

除非另有规定， $T_{amb} = 25^{\circ}\text{C}$

参数名称	符号	测试条件	规范值			单位
			最小	典型	最大	
集电极-基极截止电流	I_{CB0}	$V_{CB}=40\text{V}$ $I_E=0$			1.5	mA
发射极-基极截止电流	I_{EB0}	$V_{EB}=3\text{V}$ $I_C=0$			1.5	mA
共发射极正向电流传输比的静态值	h_{FE}	$V_{CE}=5\text{V}$ $I_C=0.5\text{A}$ C L	15 20		100 60	
集电极-发射极饱和电压	$V_{CE\text{ sat}}$	$I_C=1\text{A}$ $I_B=0.2\text{A}$			1	V
输出功率	P_O	$V_{CC}=28\text{V}$ $P_i=3\text{W}$ $f=400\text{MHz}$	10	12.5		W
功率增益	G_p	$V_{CC}=28\text{V}$ $P_O=10\text{W}$ $f=400\text{MHz}$	5	6		dB
输出电容	C_{ob}	$V_{CB}=28\text{V}$ $I_E=0$ $f=1\text{MHz}$			25	pF

无锡华晶微电子股份有限公司

地址：江苏省无锡市梁溪路 14 号 电话：(0510)5807228、2268、2299 传真：(0510)5803016

3 特性曲线

