

用途:用于音频放大,激励级放大。

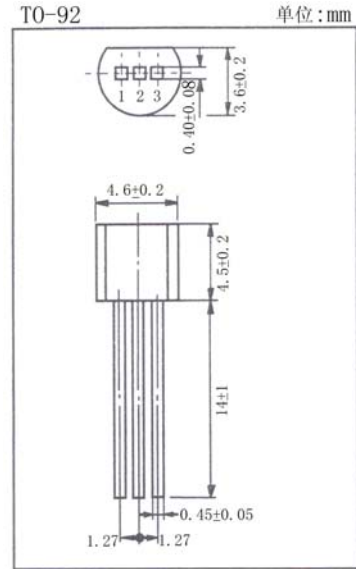
Purpose: Audio frequency general purpose , driver stage amplifier applications.

特点:耐压高,电流大,有极好的 h_{FE} 特性,低噪声系数,可与 2SA1015 (3CG1015) 互补。

Features: High voltage and high current, excellent h_{FE} linearity , low noise , complementary pair with 2SA1015 (3CG1015).

极限参数/Absolute maximum ratings ($T_a=25^\circ\text{C}$)

参数符号 Symbol	数值 Rating	单位 Unit
V_{CB0}	60	V
V_{CE0}	50	V
V_{EB0}	5.0	V
I_C	150	mA
I_B	50	mA
P_C	400	mW
T_j	150	$^\circ\text{C}$
T_{stg}	-55~150	$^\circ\text{C}$



引脚: 1. E 2. C 3. B

电性能参数/Electrical characteristics ($T_a=25^\circ\text{C}$)

参数符号 Symbol	测试条件 Test condition		数值 Rating			单位 Unit
			最小值 Min	典型值 Typ	最大值 Max	
I_{CB0}	$V_{CB}=60\text{V}$	$I_E=0$			0.1	μA
I_{EB0}	$V_{EB}=5.0\text{V}$	$I_C=0$			0.1	μA
$h_{FE(1)}$	$V_{CE}=6.0\text{V}$	$I_C=2.0\text{mA}$	70		700	
$h_{FE(2)}$	$V_{CE}=6.0\text{V}$	$I_C=150\text{mA}$	25	100		
$V_{CE(sat)}$	$I_C=100\text{mA}$	$I_B=10\text{mA}$		0.1	0.25	V
$V_{BE(sat)}$	$I_C=100\text{mA}$	$I_B=10\text{mA}$			1.0	V
f_T	$V_{CE}=10\text{V}$	$I_C=1.0\text{mA}$	80			MHz
C_{ob}	$V_{CB}=10\text{V}$	$I_E=0$ $f=1.0\text{MHz}$		2.0	3.5	pF
NF	$V_{CE}=6.0\text{V}$ $R_g=10\text{K}\Omega$	$I_C=0.1\text{mA}$ $f=1.0\text{KHz}$		1.0	10	dB
$r_{bb'}$	$V_{CB}=10\text{V}$	$I_C=1.0\text{mA}$ $f=30\text{MHz}$		50		Ω

$h_{FE(1)}$ 分档/ $h_{FE(1)}$ classifications:

O: 70~140

Y: 120~240

GR: 200~400

BL: 350~700

