

用途:用于 1~2W 低频放大。

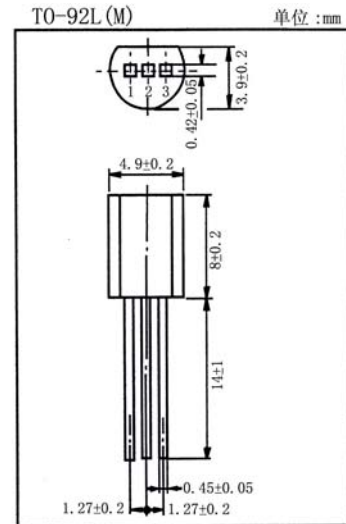
Purpose:1~2W low frequency amplifiers.

特点:集电极耗散功率大,饱和压降低,可与 2SA934(3CG934)互补。

Features: High  $P_c$ , low collector saturation voltage, complementary pair with 2SA934(3CG934).

极限参数/Absolute maximum ratings( $T_a=25^\circ\text{C}$ )

参数符号 Symbol	数值 Rating	单位 Unit
$V_{CB0}$	40	V
$V_{CE0}$	32	V
$V_{EB0}$	5.0	V
$I_C$	1.0	A
$I_{CP}$	2.0	A
$P_C$	750	mW
$T_j$	150	$^\circ\text{C}$
$T_{stg}$	-55~150	$^\circ\text{C}$



引脚: 1. E 2. C 3. B

电性能参数/Electrical characteristics( $T_a=25^\circ\text{C}$ )

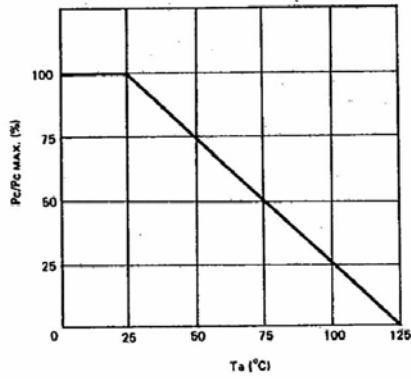
参数符号 Symbol	测试条件 Test condition	数值 Rating			单位 Unit
		最小值 Min	典型值 Typ	最大值 Max	
$V_{CB0}$	$I_C=50\ \mu\text{A}$ $I_E=0$	40			V
$V_{CE0}$	$I_C=1.0\text{mA}$ $I_B=0$	32			V
$V_{EB0}$	$I_E=50\ \mu\text{A}$ $I_C=0$	5.0			V
$I_{CB0}$	$V_{CB}=20\text{V}$ $I_E=0$			0.5	$\mu\text{A}$
$I_{EB0}$	$V_{EB}=4.0\text{V}$ $I_C=0$			0.5	$\mu\text{A}$
$h_{FE}$	$V_{CE}=3.0\text{V}$ $I_C=100\text{mA}$	82		390	
$V_{CE(sat)}$	$I_C=500\text{mA}$ $I_B=50\text{mA}$			0.4	V
$f_T$	$V_{CE}=5.0\text{V}$ $I_C=50\text{mA}$	50	150		MHz
$C_{ob}$	$V_{CB}=10\text{V}$ $I_E=0$ $f=1.0\text{MHz}$		15	30	pF

$h_{FE}$  分档/ $h_{FE}$  classifications:    P:82~180    Q:120~270    R:180~390

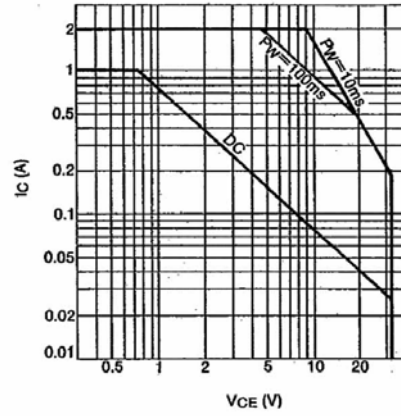


2SC2060 (3DG2060)

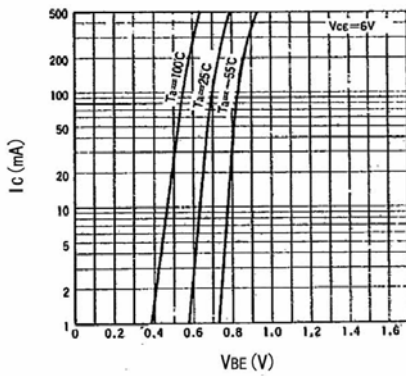
Pc - Ta



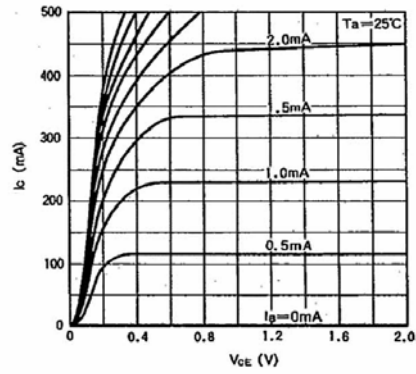
Ic - VCE



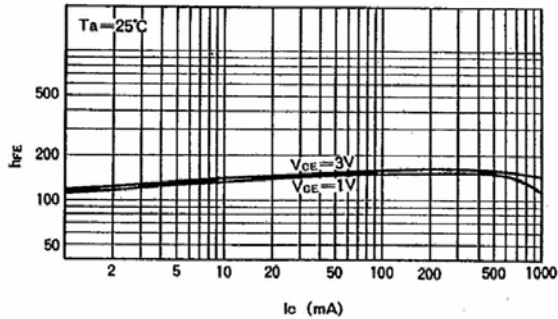
Ic - VBE



Ic - VCE



hFE - Ic



VCE(sat) - Ic

