



2SC2383 (3DG2383)

硅 NPN 半导体三极管/SILICON NPN TRANSISTOR

用途:用于彩电帧输出,伴音输出。

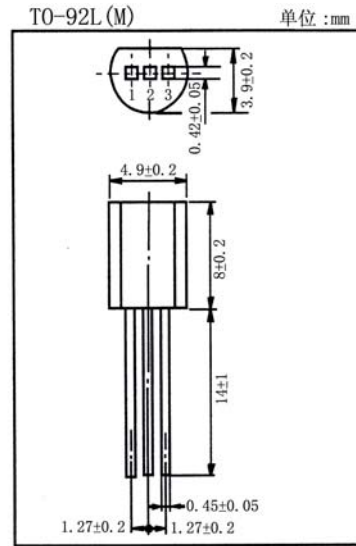
Purpose: Color TV class B sound output applications.

特点: V_{CE0} 高,可与 2SA1013 (3CG1013) 互补。

Features: High V_{CE0} , complementary pair with 2SA1013 (3CG1013).

极限参数/Absolute maximum ratings($T_a=25^\circ\text{C}$)

参数符号 Symbol	数值 Rating	单位 Unit
V_{CB0}	160	V
V_{CE0}	160	V
V_{EB0}	6.0	V
I_C	1.0	A
I_B	0.5	A
P_C	900	mW
T_j	150	$^\circ\text{C}$
T_{stg}	-55~150	$^\circ\text{C}$



引脚: 1. E 2. C 3. B

电性能参数/Electrical characteristics($T_a=25^\circ\text{C}$)

参数符号 Symbol	测试条件 Test condition		数值 Rating			单位 Unit
			最小值 Min	典型值 Typ	最大值 Max	
V_{CE0}	$I_C=10\text{mA}$	$I_B=0$	160			V
I_{CB0}	$V_{CB}=150\text{V}$	$I_E=0$			1.0	μA
I_{EB0}	$V_{EB}=6.0\text{V}$	$I_C=0$			1.0	μA
h_{FE}	$V_{CE}=5.0\text{V}$	$I_C=200\text{mA}$	60		320	
$V_{CE(sat)}$	$I_C=500\text{mA}$	$I_B=50\text{mA}$			1.5	V
V_{BE}	$V_{CE}=5.0\text{V}$	$I_C=5.0\text{mA}$	0.45		0.75	V
f_T	$V_{CE}=5.0\text{V}$	$I_C=200\text{mA}$	20	100		MHz
C_{ob}	$V_{CB}=10\text{V}$	$I_E=0$ $f=1.0\text{MHz}$			20	pF

h_{FE} 分档/ h_{FE} classifications: R:60~120 O:100~200 Y:160~320

