

用途：用于高压开关和放大，彩电行激励及色度信号输出。

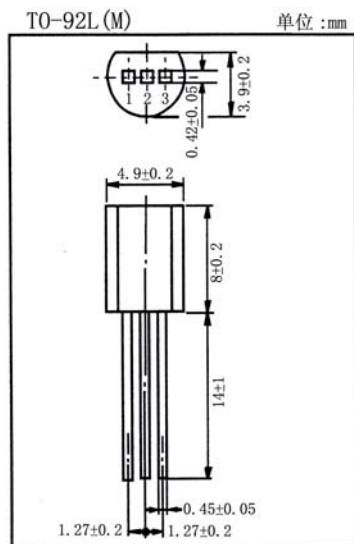
Purpose: High voltage switching and amplifier, color TV horiz driver, chroma output applications.

特点：耐压高，集电极输出电容小。

Features: High voltage, small collector output capacitance.

极限参数/Absolute maximum ratings(Ta=25°C)

参数符号 Symbol	数值 Rating	单位 Unit
V_{CB0}	300	V
V_{CEO}	300	V
V_{EBO}	7.0	V
I_C	100	mA
I_B	50	mA
P_C	900	mW
T_j	150	°C
T_{stg}	-55~150	°C



引脚： 1.E 2.C 3.B

电性能参数/Electrical characteristics(Ta=25°C)

参数符号 Symbol	测试条件 Test condition		数值 Rating			单位 Unit
			最小值 Min	典型值 Typ	最大值 Max	
I_{CB0}	$V_{CB}=240V$	$I_E=0$			1.0	μA
I_{EBO}	$V_{EB}=7.0V$	$I_C=0$			1.0	μA
$h_{FE(1)}$	$V_{CE}=10V$	$I_C=20mA$	30		200	
$h_{FE(2)}$	$V_{CE}=10V$	$I_C=4.0mA$	20			
$V_{CE(sat)}$	$I_C=10mA$	$I_B=1.0mA$			1.0	V
$V_{BE(sat)}$	$I_C=10mA$	$I_B=1.0mA$			1.0	V
f_T	$V_{CE}=10V$	$I_C=20mA$	50			MHz
C_{ob}	$V_{CB}=20V$	$I_E=0$		3.0		pF

