



硅三重扩散 NPN 双极型晶体管



# 3DG2482H A1

## 产品概述

3DG2482H A1 是硅 NPN 型功率开关晶体管，该产品采用平面工艺，分压环终端结构和少子寿命控制技术，提高了产品的击穿电压、开关速度和可靠性。

## 产品特点

- 开关损耗低
- 反向漏电流小
- 高温特性好
- 合适的开关速度
- 可靠性高

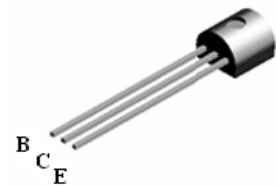
## 应用

- 紧凑型电子节能灯
- 电子镇流器
- 一般功率开关电路

## 特征参数

符号	额定值	单位
$V_{CEO}$	400	V
$I_C$	0.45	A
$P_{tot}$ ( $T_a=25^\circ\text{C}$ )	0.8	W

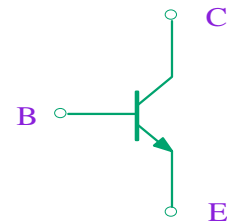
## 封装 TO-92



## 存储条件和焊接温度

存放有效期	存放条件	极限耐焊接热
1 年	环境温度-10℃~40℃ 相对湿度 <85%	265℃

## 内部结构图



## 极限值

除非另有规定， $T_a=25^\circ\text{C}$

参数名称	符号	额定值	单位
集电极-基极电压	$V_{CBO}$	600	V
集电极-发射极电压	$V_{CEO}$	400	V
发射极-基极电压	$V_{EBO}$	9	V
集电极直流电流	$I_C$	0.45	A
集电极脉冲电流 ( $t_p < 5\text{ms}$ )	$I_{CM}$	0.9	A
基极直流电流	$I_B$	0.22	A
基极脉冲电流 ( $t_p < 5\text{ms}$ )	$I_{BM}$	0.45	A
耗散功率	$P_{tot}$	0.8	W
结温	$T_j$	150	℃
贮存温度	$T_{stg}$	-55~150	℃

## 热阻

参数名称	符号	最小值	典型值	最大值	单位
结到环境的热阻	$R_{\theta JA}$			156	℃/W

## 电参数

除非另有规定,  $T_a=25^{\circ}\text{C}$

参数名称	符号	测试条件	规范值			单位
			最小	典型	最大	
集电极-基极截止电流	$I_{CBO}$	$V_{CB}=600\text{V}, I_E=0$			0.1	mA
集电极-发射极截止电流	$I_{CEO}$	$V_{CE}=400\text{V}, I_B=0$			0.1	mA
发射极-基极截止电流	$I_{EBO}$	$V_{EB}=9\text{V}, I_C=0$			0.1	mA
集电极-基极电压	$V_{CBO}$	$I_C=0.1\text{mA}$	600			V
集电极-发射极电压	$V_{CEO}$	$I_C=1\text{mA}$	400			V
发射极-基极电压	$V_{EBO}$	$I_E=0.1\text{mA}$	9			V
共发射极正向电流传输比的静态值	$h_{FE}^*$	$V_{CE}=5\text{V}, I_C=0.1\text{A}$	15		30	
小电流下 $h_{FE1}$ 与大电流下 $h_{FE2}$ 比值	$h_{FE1}/h_{FE2}$	$h_{FE1}: V_{CE}=5\text{V}, I_C=5\text{mA}$ $h_{FE2}: V_{CE}=5\text{V}, I_C=0.1\text{A}$	0.75	0.9		
集电极-发射极饱和电压	$V_{CE\text{sat}}^*$	$I_C=0.1\text{A}, I_B=20\text{mA}$		0.2	0.6	V
基极-发射极饱和电压	$V_{BE\text{sat}}^*$	$I_C=0.1\text{mA}, I_B=20\text{mA}$		1	1.5	V
贮存时间	$t_s$	UI9600, $I_C=0.1\text{A}$	2		4	$\mu\text{s}$
上升时间	$t_r$				1	$\mu\text{s}$
下降时间	$t_f$				1	$\mu\text{s}$
特征频率	$f_T$	$V_{CE}=10\text{V}, I_C=50\text{mA}$ $f=1\text{MHz}$	5			MHz

\* 脉冲测试, 脉冲宽度  $t_p \leq 300\mu\text{s}$ , 占空比  $\delta \leq 2\%$

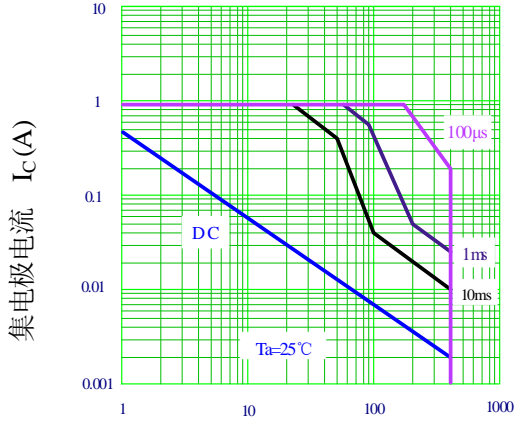
◆  $t_s$  分档 2~2.5~3~3.5~4 $\mu\text{s}$      $h_{FE}$  分档 15~20~25~30

## 有害物质说明

部件名称 (含量要求)	有毒有害物质或元素									
	铅 Pb	汞 Hg	镉 Cd	六价铬 Cr(VI)	多溴 联苯 PBB	多溴二 苯醚 PBDE	六溴环 十二烷 HBCDD	邻苯二 甲酸酯 DEHP	邻苯二甲 酸二丁酯 DBP	邻苯二甲 酸丁苯酯 BBP
	$\leq 0.1\%$	$\leq 0.1\%$	$\leq 0.01\%$	$\leq 0.1\%$	$\leq 0.1\%$	$\leq 0.1\%$	$\leq 0.1\%$	$\leq 0.1\%$	$\leq 0.1\%$	$\leq 0.1\%$
引线框	○	○	○	○	○	○	○	○	○	○
塑封树脂	○	○	○	○	○	○	○	○	○	○
管芯	○	○	○	○	○	○	○	○	○	○
内引线	○	○	○	○	○	○	○	○	○	○
焊料	○	○	○	○	○	○	○	○	○	○
说明	○: 表示该元素的含量在 SJ/T11363-2006 标准的限量要求以下。 ×: 表示该元素的含量超出 SJ/T11363-2006 标准的限量要求。 目前产品的焊料中含有铅 (Pb) 成分, 但属于欧盟 RoHS 指令豁免范围。									

## 特性曲线

安全工作区 (单脉冲)



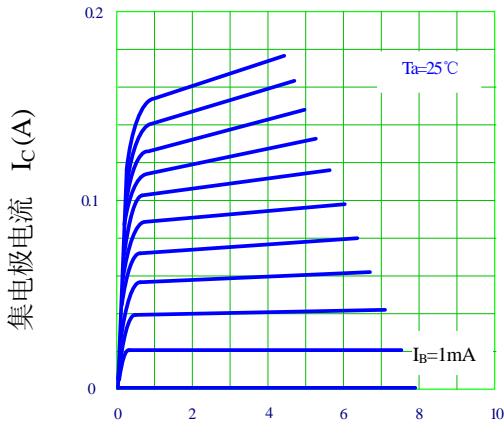
集电极-发射极电压  $V_{CE}$  (V)

$P_{tot}$ - $T_a$  关系曲线



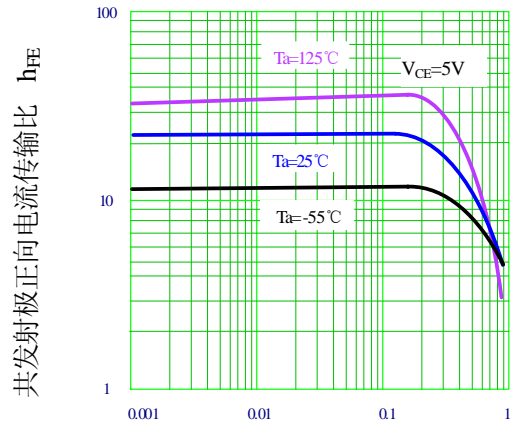
环境温度  $T_a$  (°C)

$I_C$ - $V_{CE}$  特性 (典型)



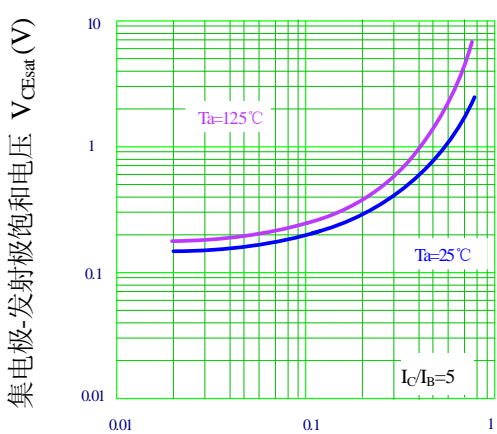
集电极-发射极电压  $V_{CE}$  (V)

$h_{FE}$ - $I_C$  温度特性 (典型)



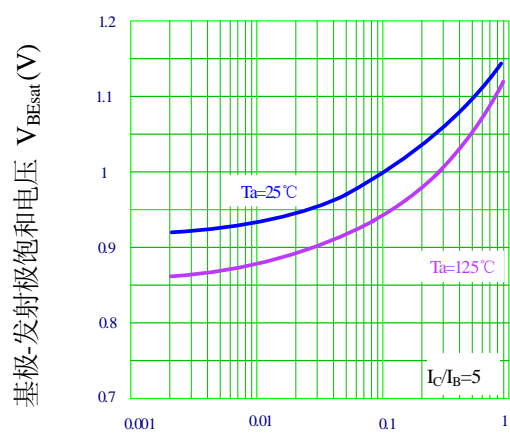
集电极电流  $I_C$  (A)

$V_{CEsat}$ - $I_C$  温度特性 (典型)



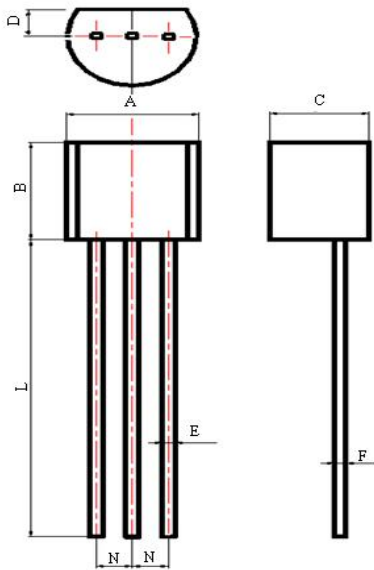
集电极电流  $I_C$  (A)

$V_{BEsat}$ - $I_C$  温度特性 (典型)



集电极电流  $I_C$  (A)

## 外形图: TO-92



项 目	规范值(mm)	
	最小	最大
A	4.30	4.90
B	4.30	4.90
C	3.20	3.80
D	1.20	1.40
E	0.40	0.60
F	0.30	0.50
L	12.70	15.50
N	1.07	1.47

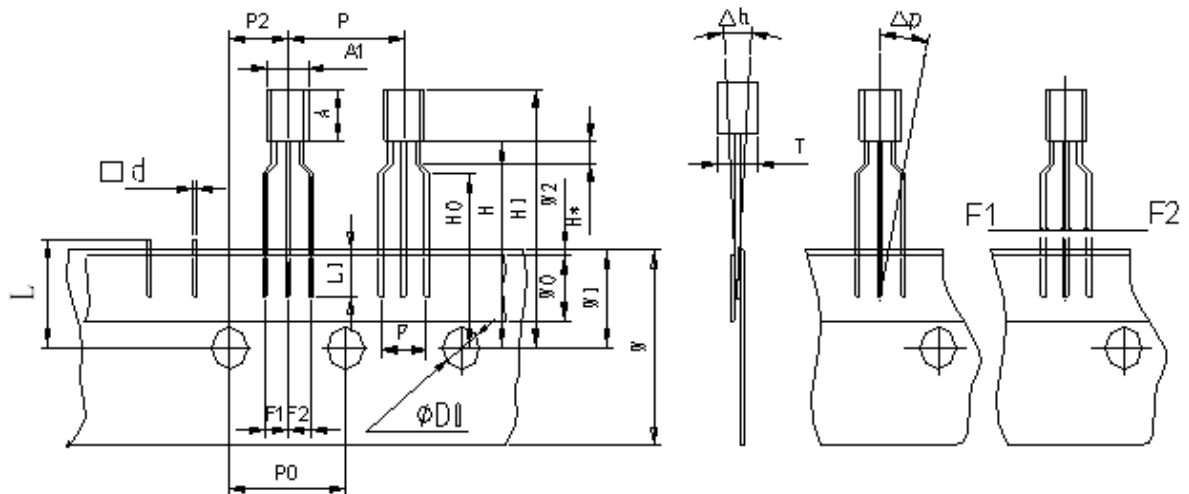
## 包装说明

### 袋装:

- 1) 产品的小包装, 采用 1000 只/包的塑料袋包装;
- 2) 产品的中包装, 采用 10 包/盒的中号纸盒包装;
- 3) 产品的大包装, 采用 8 盒/箱的大号纸板箱包装。

### 编带:

### 外形图:



项 目	符合	数 值(mm)	备 注
引线口径 (□形)	□d	0.5±0.05	典型值
引线编入胶带内长度	L1	2.5 (min)	
元件间距	P	12.7±0.1	
输送孔中心间距	P0	12.7±0.3	累计误差±1.0/20 个间距
输送孔中心至元件中心间距	P2	6.35±0.4	
引线间距	F1,F2	2.6 <sup>+0.30</sup> <sub>-0.20</sub>	
元件倾斜度	△h,△p	0±1.0	
纸带宽度	W	18.0 <sup>+1.0</sup> <sub>-0.5</sub>	
热熔胶带宽度	W0	6.0±0.3	
孔位	W1	9.0±0.5	
胶带与纸带相对位置	W2	0.5MAX	
从带中心至元件底部距离	H	19.0±1.0	
引线弯曲部距离	H0	16.0±0.5	
元件顶部至纸带中心距	H1	23.0≤H1≤32.25	
输送孔直径	ΦD0	4.0±0.2	
总纸厚度	t	0.6±0.2	底纸厚度 0.4±0.02
颈根	H*	1.5-2.0	
引线切断后至孔中心相对长度	L	11.0MAX	

#### 包装说明

- 1) 产品的小包装, 采用 2000 只/盒的中号纸盒包装;
- 2) 产品的大包装, 采用 15 盒/箱的大号纸板箱包装。

#### 注意事项

- 1) 凡华润华晶出厂的产品, 均符合相应规格书的电参数和外形尺寸要求; 对于客户有特殊要求的产品, 双方应签订相关技术协议。
- 2) 建议器件在最大额定值的 80% 以下使用; 在安装时, 要注意减少机械应力的产生, 防止由此引起的产品失效; 避免靠近发热元件; 焊接上锡时要注意控制温度和时间。
- 3) 本规格书由华润华晶公司制作, 并不断更新, 更新时不再专门通知。

#### 联络方式

### 无锡华润华晶微电子有限公司

公司地址 中国江苏无锡市梁溪路 14 号

邮编: 214061

网址: <http://www.crhj.com.cn>

电话: 0510-8580 7228

传真: 0510-8580 0864

#### 市场营销部

邮编: 214061

电话: 0510-8180 5277 / 8180 5336

E-mail: [sales@hj.crmicro.com](mailto:sales@hj.crmicro.com) 传真: 0510-8580 0360 / 8580 3016

#### 应用服务

电话: 0510-8180 5243

传真: 0510-8180 5110