



高频放大管壳额定双极型晶体管

1 概述与特点

3DG4006 硅 NPN 型超高频大功率晶体管，主要用于高空气象探测气球中作超高频功率振荡用。该产品具有良好的电性能和可靠性。其特点如下：

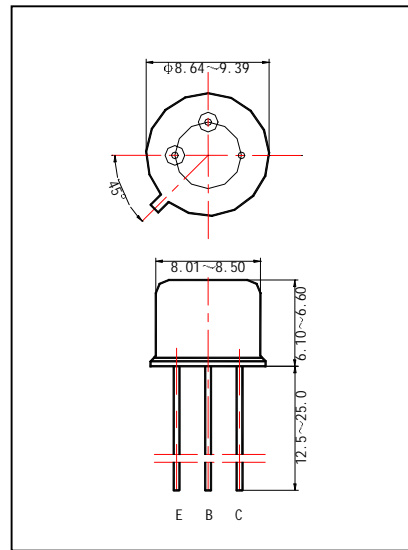
- 特征频率高、漏电流小
- 低温性能好
- 饱和压降低
- 电流特性好
- 封装形式：B4(A3-02B)

2 电特性

2.1 极限值

除非另有规定， $T_{amb}=25^{\circ}C$

参数名称	符号	额定值	单位
集电极-发射极电压	V_{CE0}	35	V
集电极-基极电压	V_{CB0}	55	V
发射极-基极电压	V_{EB0}	4	V
集电极电流	I_C	0.4	A
耗散功率	P_{tot}	$T_a=25^{\circ}C$	1.0
		$T_c=25^{\circ}C$	3.5
结温	T_j	150	$^{\circ}C$
贮存温度	T_{stg}	-55~150	$^{\circ}C$



2.2 电参数

除非另有规定， $T_{amb}=25^{\circ}C$

参数名称	符号	测试条件	规范值			单位
			最小	典型	最大	
集电极-基极截止电流	I_{CB0}	$V_{CB}=30V I_E=0$			0.1	mA
发射极-基极截止电流	I_{EB0}	$V_{EB}=3V I_C=0$			0.1	mA
共发射极正向电流传输比的静态值	h_{FE}	$V_{CE}=10V I_C=10mA$	50		110	
集电极-发射极饱和电压	$V_{CE sat}$	$I_C=100mA I_B=10mA$			0.5	V
特征频率	f_T	$V_{CE}=10V I_C=30mA$ $f=400MHz$	600			MHz
输出电容	C_{ob}	$V_{CB}=28V I_E=0$ $f=1MHz$			4.5	pF

无锡华晶微电子股份有限公司

地址：江苏省无锡市梁溪路 14 号 电话：(0510)5807228、2268、2299 传真：(0510)5800360

3 特性曲线

