



硅三重扩散 NPN 双极型晶体管



3DG44

产品概述

3DG44 是硅 NPN 型功率开关晶体管，该产品采用平面工艺，硅单晶重掺杂衬底材料，分压环终端结构，提高了产品的击穿电压、开关速度和可靠性。

产品特点

- 开关损耗低
- 反向漏电流小
- 高温特性好
- 合适的开关速度
- 可靠性高

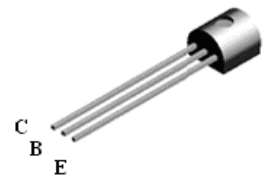
应用

- 电子镇流器中 PFC 电路
- 一般功率开关电路

特征参数

| 符号 | 额定值 | 单位 |
|--------------------------------------|-------|----|
| V_{CEO} | 400 | V |
| I_C | 0.3 | A |
| P_{tot} ($T_a=25^\circ\text{C}$) | 0.625 | W |

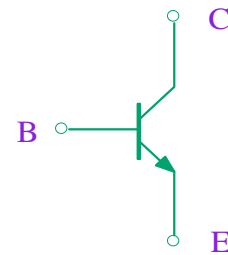
封装 TO-92



存储条件和焊接温度

| 存放有效期 | 存放条件 | 极限耐焊接热 |
|-------|---|---------------------|
| 1 年 | 环境温度 $-10^\circ\text{C} \sim 40^\circ\text{C}$ 相对湿度 $< 85\%$ | 265°C |

内部结构图



极限值

除非另有规定， $T_a=25^\circ\text{C}$

| 参数名称 | 符号 | 额定值 | 单位 |
|--------------------------------|-----------|----------------|------------------|
| 集电极-基极电压 | V_{CBO} | 500 | V |
| 集电极-发射极电压 | V_{CEO} | 400 | V |
| 发射极-基极电压 | V_{EBO} | 9 | V |
| 集电极直流电流 | I_C | 0.3 | A |
| 集电极脉冲电流 ($t_p < 5\text{ms}$) | I_{CM} | 0.6 | A |
| 基极直流电流 | I_B | 0.15 | A |
| 基极脉冲电流 ($t_p < 5\text{ms}$) | I_{BM} | 0.3 | A |
| 耗散功率 | P_{tot} | 0.625 | W |
| 结温 | T_j | 150 | $^\circ\text{C}$ |
| 贮存温度 | T_{stg} | $-55 \sim 150$ | $^\circ\text{C}$ |

热阻

| 参数名称 | 符号 | 最小值 | 典型值 | 最大值 | 单位 |
|---------|-----------------|-----|-----|-----|--------------------|
| 结到环境的热阻 | $R_{\theta JA}$ | | | 200 | $^\circ\text{C/W}$ |

电参数

除非另有规定, $T_a=25^{\circ}\text{C}$

| 参数名称 | 符号 | 测试条件 | 规范值 | | | 单位 |
|-----------------|----------------------|---|-----|------|-----|-----|
| | | | 最小 | 典型 | 最大 | |
| 集电极-基极截止电流 | I_{CBO} | $V_{CB}=500\text{V}, I_E=0$ | | | 0.1 | mA |
| 集电极-发射极截止电流 | I_{CEO} | $V_{CE}=400\text{V}, I_B=0$ | | | 0.1 | mA |
| 发射极-基极截止电流 | I_{EBO} | $V_{EB}=9\text{V}, I_C=0$ | | | 0.1 | mA |
| 集电极-基极电压 | V_{CBO} | $I_C=0.1\text{mA}$ | 500 | | | V |
| 集电极-发射极电压 | V_{CEO} | $I_C=1\text{mA}$ | 400 | | | V |
| 发射极-基极电压 | V_{EBO} | $I_E=0.1\text{mA}$ | 9 | | | V |
| 共发射极正向电流传输比的静态值 | h_{FE}^* | $V_{CE}=10\text{V}, I_C=10\text{mA}$ | 100 | | 200 | |
| 共发射极正向电流传输比的静态值 | h_{FE1} | $V_{CE}=10\text{V}, I_C=50\text{mA}$ | 45 | | | |
| 集电极-发射极饱和电压 | $V_{CE\text{sat}}^*$ | $I_C=50\text{mA}, I_B=5\text{mA}$ | | 0.13 | 0.5 | V |
| 基极-发射极饱和电压 | $V_{BE\text{sat}}^*$ | $I_C=50\text{mA}, I_B=5\text{mA}$ | | | 1 | V |
| 特征频率 | f_T | $V_{CE}=10\text{V}, I_C=50\text{mA}$ $f=1\text{MHz}$ | 5 | | | MHz |

* 脉冲测试, 脉冲宽度 $tp \leq 300\mu\text{s}$, 占空比 $\delta \leq 2\%$

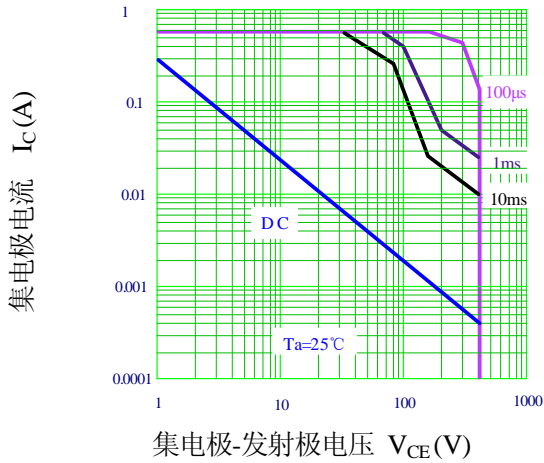
◆ h_{FE} 分档 100~150~200

有害物质说明

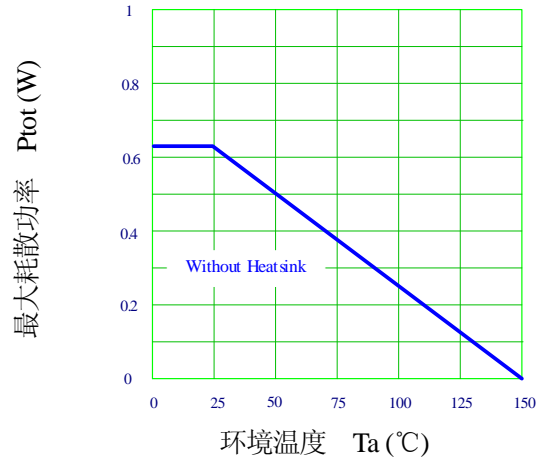
| 部件名称 (含量要求) | 有毒有害物质或元素 | | | | | | | | | |
|----------------|--|--------------|---------------|--------------|--------------|--------------|--------------|--------------|--------------|--------------|
| | 铅 | 汞 | 镉 | 六价铬 | 多溴联苯 | 多溴二苯醚 | 六溴环十二烷 | 邻苯二甲酸酯 | 邻苯二甲酸二丁酯 | 邻苯二甲酸丁苄酯 |
| | Pb | Hg | Cd | Cr(VI) | PBB | PBDE | HBCDD | DEHP | DBP | BBP |
| | $\leq 0.1\%$ | $\leq 0.1\%$ | $\leq 0.01\%$ | $\leq 0.1\%$ | $\leq 0.1\%$ | $\leq 0.1\%$ | $\leq 0.1\%$ | $\leq 0.1\%$ | $\leq 0.1\%$ | $\leq 0.1\%$ |
| 引线框 | ○ | ○ | ○ | ○ | ○ | ○ | ○ | ○ | ○ | ○ |
| 塑封树脂 | ○ | ○ | ○ | ○ | ○ | ○ | ○ | ○ | ○ | ○ |
| 管芯 | ○ | ○ | ○ | ○ | ○ | ○ | ○ | ○ | ○ | ○ |
| 内引线 | ○ | ○ | ○ | ○ | ○ | ○ | ○ | ○ | ○ | ○ |
| 焊料 | ○ | ○ | ○ | ○ | ○ | ○ | ○ | ○ | ○ | ○ |
| 说明 | ○: 表示该元素的含量在 SJ/T11363-2006 标准的限量要求以下。 ×: 表示该元素的含量超出 SJ/T11363-2006 标准的限量要求。 目前产品的焊料中含有铅 (Pb) 成分, 但属于欧盟 RoHS 指令豁免范围。 | | | | | | | | | |

特性曲线

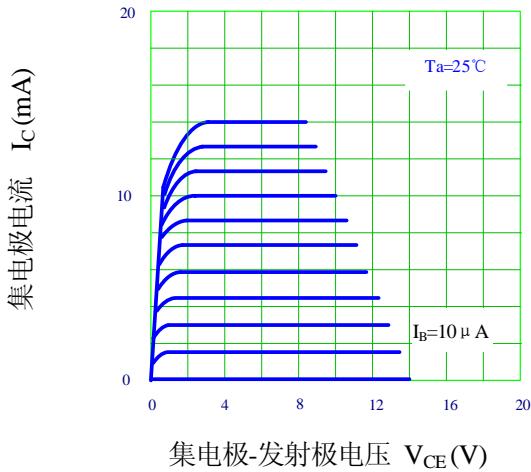
安全工作区 (单脉冲)



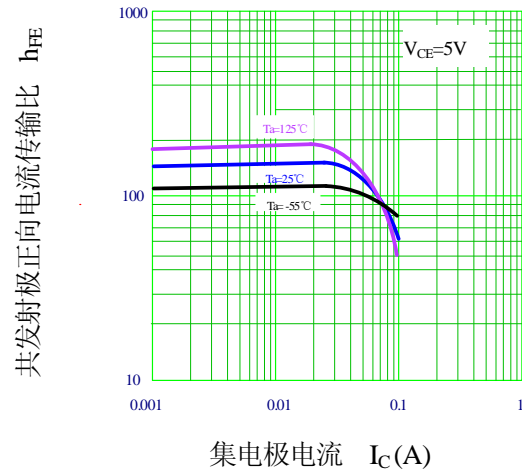
$P_{tot}-T_a$ 关系曲线



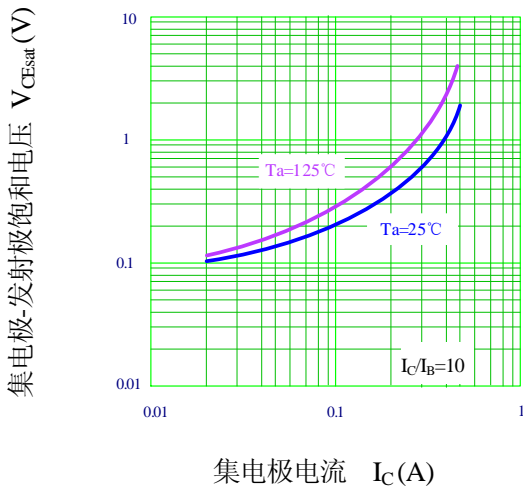
I_C-V_{CE} 特性 (典型)



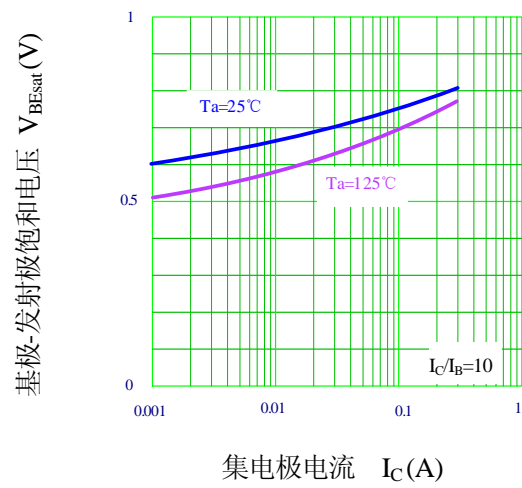
$h_{FE}-I_C$ 温度特性 (典型)



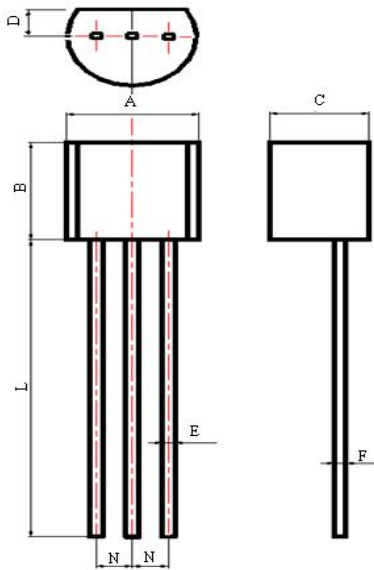
$V_{CEsat}-I_C$ 温度特性 (典型)



$V_{BEsat}-I_C$ 温度特性 (典型)



外形图: TO-92



| 项 目 | 规范值(mm) | |
|-----|---------|-------|
| | 最小 | 最大 |
| A | 4.30 | 4.90 |
| B | 4.30 | 4.90 |
| C | 3.20 | 3.80 |
| D | 1.20 | 1.40 |
| E | 0.40 | 0.60 |
| F | 0.30 | 0.50 |
| L | 12.70 | 15.50 |
| N | 1.07 | 1.47 |

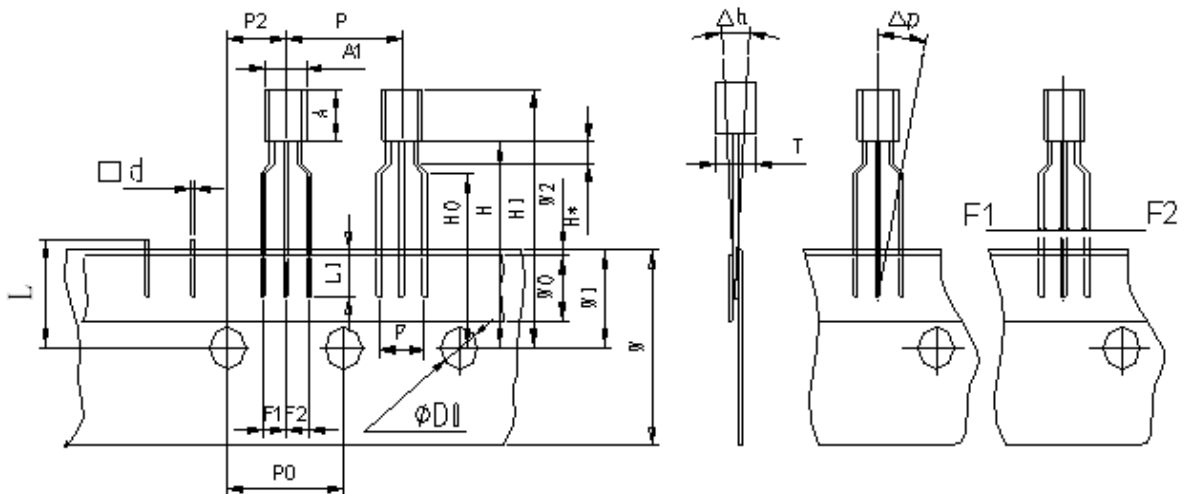
包装说明

袋装:

- 1) 产品的小包装, 采用 1000 只/包的塑料袋包装;
- 2) 产品的中包装, 采用 10 包/盒的中号纸盒包装;
- 3) 产品的大包装, 采用 8 盒/箱的大号纸板箱包装。

编带:

外形图:



| 项 目 | 符合 | 数 值(mm) | 备 注 |
|---------------|-------|---------------------------------------|-----------------|
| 引线口径 (□形) | □d | 0.5±0.05 | 典型值 |
| 引线编入胶带内长度 | L1 | 2.5 (min) | |
| 元件间距 | P | 12.7±0.1 | |
| 输送孔中心间距 | P0 | 12.7±0.3 | 累计误差±1.0/20 个间距 |
| 输送孔中心至元件中心间距 | P2 | 6.35±0.4 | |
| 引线间距 | F1,F2 | 2.6 ^{+0.30} _{-0.20} | |
| 元件倾斜度 | △h,△p | 0±1.0 | |
| 纸带宽度 | W | 18.0 ^{+1.0} _{-0.5} | |
| 热熔胶带宽度 | W0 | 6.0±0.3 | |
| 孔位 | W1 | 9.0±0.5 | |
| 胶带与纸带相对位置 | W2 | 0.5MAX | |
| 从带中心至元件底部距离 | H | 19.0±1.0 | |
| 引线弯曲部距离 | H0 | 16.0±0.5 | |
| 元件顶部至纸带中心距 | H1 | 23.0≤H1≤32.25 | |
| 输送孔直径 | ΦD0 | 4.0±0.2 | |
| 总纸厚度 | t | 0.6±0.2 | 底纸厚度 0.4±0.02 |
| 颈根 | H* | 1.5-2.0 | |
| 引线切断后至孔中心相对长度 | L | 11.0MAX | |

包装说明

- 1) 产品的小包装, 采用 2000 只/盒的中号纸盒包装;
- 2) 产品的大包装, 采用 15 盒/箱的大号纸板箱包装。

注意事项

- 1) 凡华润华晶出厂的产品, 均符合相应规格书的电参数和外形尺寸要求; 对于客户有特殊要求的产品, 双方应签订相关技术协议。
- 2) 建议器件在最大额定值的 80% 以下使用; 在安装时, 要注意减少机械应力的产生, 防止由此引起的产品失效; 避免靠近发热元件; 焊接上锡时要注意控制温度和时间。
- 3) 本规格书由华润华晶公司制作, 并不断更新, 更新时不再专门通知。

联络方式

无锡华润华晶微电子有限公司

公司地址 中国江苏无锡市梁溪路 14 号

邮编: 214061

网址: <http://www.crhj.com.cn>

电话: 0510-8580 7228

传真: 0510-8580 0864

市场营销部

邮编: 214061

电话: 0510-8180 5277 / 8180 5336

E-mail: sales@hj.crmicro.com 传真: 0510-8580 0360 / 8580 3016

应用服务

电话: 0510-8180 5243

传真: 0510-8180 5110