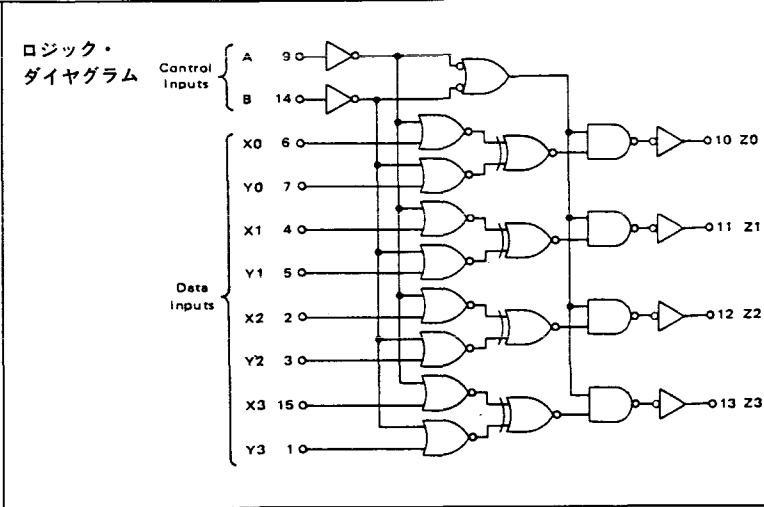
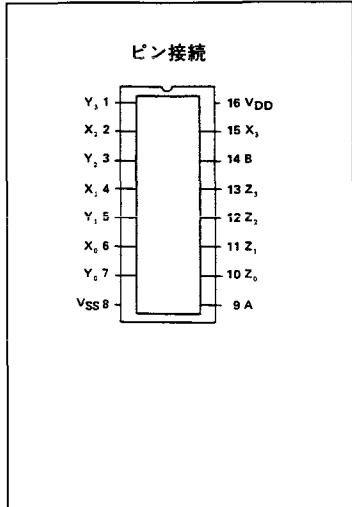


### 4519B 4 Bit AND/OR Selector



機能	
分類	セレクト
入力	2ビット
出力	1ビット
回路数	4
3ステート	なし
イネーブル	なし

**特徴**

- ・ A, B入力の状態に応じて, 4ビットAND/ORセクタ, 4回路2チャンネル・データ・セクタ, あるいは4回路XORゲートとして用いることができる複合ゲート
- ・ A, B共に“L”にすることで, 出力を“L”にすることができる

**真理値表**

CONTROL INPUTS		OUTPUT
A	B	Z <sub>n</sub>
0	0	0
0	1	Y <sub>n</sub>
1	0	X <sub>n</sub>
1	1	X <sub>n</sub> ⊕ Y <sub>n</sub>

Note:  
X<sub>n</sub> ⊕ Y<sub>n</sub> means X<sub>n</sub> (Exclusive-NOR) Y<sub>n</sub>

	■ スイッチング特性				■ メーカー相当品			
	VDD	typ	max	単位	メーカー	型名	パッケージ	
t <sub>r</sub>	5V	100	200	ns	沖 三洋 JRC			
	10V	50	100	ns				
	15V	40	80	ns				
t <sub>f</sub>	5V	100	200	ns	東芝 日電 日立 富士通 松下			
	10V	50	100	ns				
	15V	40	80	ns				
t <sub>PLH</sub> (X, Y → Z)	5V	250	500	ns	三菱 ローム			
	10V	115	225	ns				
	15V	90	165	ns				
t <sub>PHL</sub> (X, Y → Z)	5V	250	500	ns	NS RCA SGS			
	10V	115	225	ns				
	15V	90	165	ns				
t <sub>PLH</sub> ( )	5V			ns	SIG SSS			
	10V			ns				
	15V			ns				
t <sub>PHL</sub> ( )	5V			ns	HEF45198P			
	10V			ns				
	15V			ns				
f <sub>CP</sub>	VDD	min	typ	単位				
	5V			MHz				
	10V			MHz				
	15V			MHz				