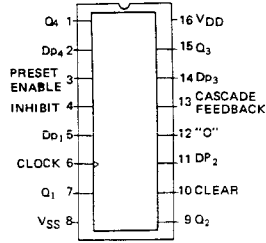
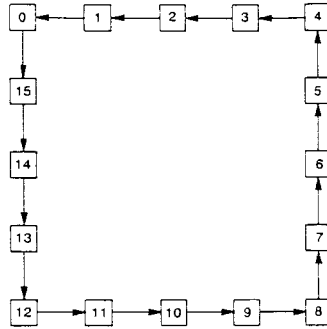


4526B Programmable Binary Counter

ピン接続



ステート・ダイアグラム



機能	
分類	カウンタ
種類	2進
桁数	4ビット
クロック	↑
クリア	H
プリセット	H
3ステート	なし
同期	非同期

特徴

- ・ 4ビット同期式バイナリ・ダウン・カウンタ
- ・ 非同期クリア、プリセットおよびクロック・インヒビット機能を備える。プリセット入力によりプログラマブル分周回路を構成可能
- ・ プログラマブル周波数デバイダ、シンセサイザなどに応用できる

真理値表

Inputs						Output	Resulting Function
Clock	Reset	Inhibit	Preset Enable	Cascade Feedback	"0"		
X	H	X	L	L	L	L	Asynchronous reset*
X	H	X	H	L	H	H	Asynchronous reset
X	H	X	X	H	H	H	Asynchronous reset
X	L	X	H	X	L	L	Asynchronous preset
	L		L	X	X	L	Decrement inhibited
	L		L	L	L	L	No change** (inactive edge)
	L		L	L	L	L	No change** (inactive edge)
	L		L	L	L	L	Decrement**
	L		L	L	L	L	Decrement**

X = Don't Care

Notes:
 * Output "0" is low when reset goes high only if PE and CF are low.
 ** Output "0" is high when reset is low, only if CF is high and count is 0000.

■ スイッチング特性					■ メーカー別相当品				
	VDD	typ	max	単位	メーカー	型名	パッケージ		
tr	5V	100	200	ns	沖 洋		DIP	SOP	
	10V	50	100	ns					
	15V	40	80	ns					
tf	5V	100	200	ns	JRC				
	10V	50	100	ns	東芝	TC4526BP	●	●	
	15V	40	80	ns	日電	UPD4526BC	●	●	
tPLH (CLK, INH → Q)	5V	550	1100	ns	日立 三愛	日立	MC14526B	●	●
	10V	225	450	ns		富士通			
	15V	160	320	ns		松下	MN4526B	●	●
tPHL (CLK, INH → Q)	5V	550	1100	ns	三菱 ローム				
	10V	225	450	ns					
	15V	160	320	ns		MOT	MC14526B	●	●
tPLH (Pn → Q)	5V	260	520	ns	RCA SGS	NCS	CD4526B	●	
	10V	120	240	ns					
	15V	100	200	ns					
tPHL (Pn → Q)	5V	260	520	ns	SIG SSS	SIG	HEF4526BP	●	●
	10V	120	240	ns					
	15V	100	200	ns					
fCP	VDD	min	typ	単位					
	5V	1.5	2.0	MHz					
	10V	3.0	5.0	MHz					
	15V	4.0	6.6	MHz					