

## 12 Volt - 24 Volt

Die DC-Lüfter sind zwei NMB-Präzisionskugellagern ausgestattet, für eine lange Lebensdauer und anhaltende Laufruhe. Die Einbaulage der Lüfter ist frei wählbar. Förderrichtung ist über die Stege blasend. Drehrichtung im Uhrzeigersinn (rechts) vom Typenschild aus gesehen.

## DC-Lüfter (Economy-Line) 119 x 119 x 25 Fabrikat NMB

Gehäuse und Lüfterrad aus verstärktem Kunststoff nach UL 94 V-0

Verpolungs- und Blockierschutz, automatischer Wiederanlauf

Anschlusslitzen nach UL 1007, AWG 24 (rt/sw), Länge 300 mm

Zulässige Betriebstemperatur: -10 °C bis +70 °C / -10 °C bis +60 °C (B50)

Gewicht: 180 g

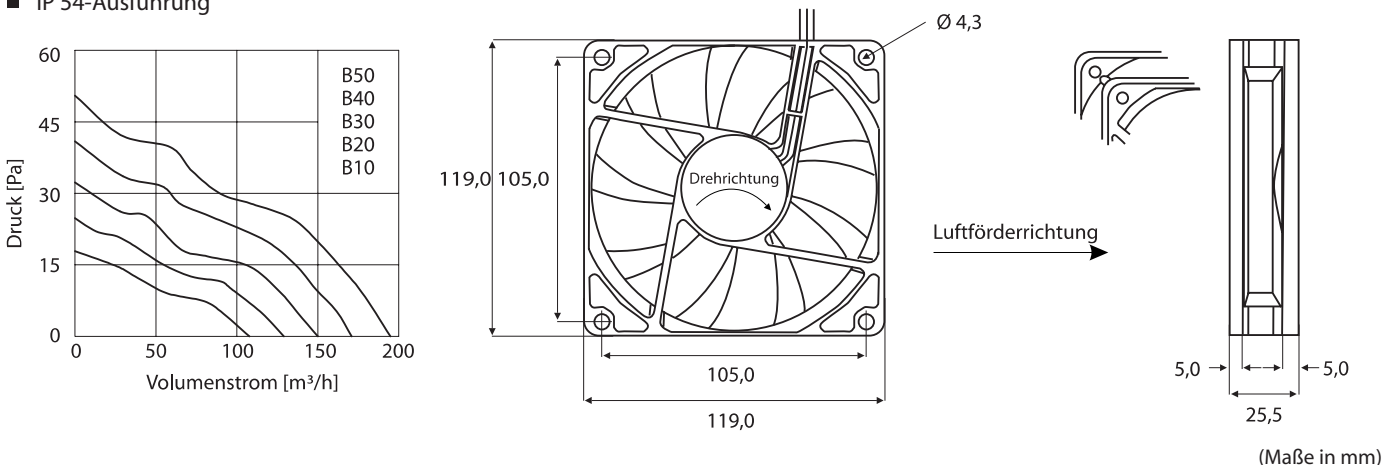
Zulassungen: CE, CSA LR65829 1174022, UL E89936, VDE 15073-0049

### Optionen mit zusätzlicher Anschlussleitung:

- Tachosignal - 2 Impulse pro Umdrehung (Bsp.: 4710KL-04W-B39-V50)
- Blockiersignal - "HIGH"-Signal + autom. Reset (Bsp.: 4710KL-04W-B39-V00)

Auf Anfrage:

- temperaturgeregelt mit externem NTC (Bsp.: 4710KL-04W-B37-V60)
- temperaturgeregelt mit internem NTC (Bsp.: 4710KL-04W-B37-V50)
- IP 54-Ausführung



Type	Spannung V	Strom mA	Luftmenge m <sup>3</sup> /h	Druck Pa	Drehzahl U/min <sup>-1</sup>	Geräusch dB <sub>(A)</sub>	Lebensdauer h L <sub>10</sub> /25 °C
4710KL-04W-B10-V00	12 ( 6,0 - 13,8) *	120	108,0	18	1.600	27	90.000
4710KL-04W-B20-V00	12 ( 6,0 - 13,8) *	190	129,0	25	1.900	31	90.000
4710KL-04W-B30-V00	12 ( 6,0 - 13,8) *	280	150,0	32	2.200	35	90.000
4710KL-04W-B40-V00	12 ( 6,0 - 13,8) *	400	171,0	41	2.500	39	90.000
4710KL-04W-B50-V00	12 ( 6,0 - 13,0) *	550	195,0	51	2.800	42	90.000
4710KL-05W-B10-V00	24 (10,0 - 27,6) *	80	108,0	18	1.600	27	90.000
4710KL-05W-B20-V00	24 (10,0 - 27,6) *	100	129,0	25	1.900	31	90.000
4710KL-05W-B30-V00	24 (10,0 - 27,6) *	150	150,0	32	2.200	35	90.000
4710KL-05W-B40-V00	24 (10,0 - 27,6) *	220	171,0	41	2.500	39	90.000
4710KL-05W-B50-V00	24 (10,0 - 26,0) *	290	195,0	51	2.800	42	90.000

\* zulässiger Spannungsbereich