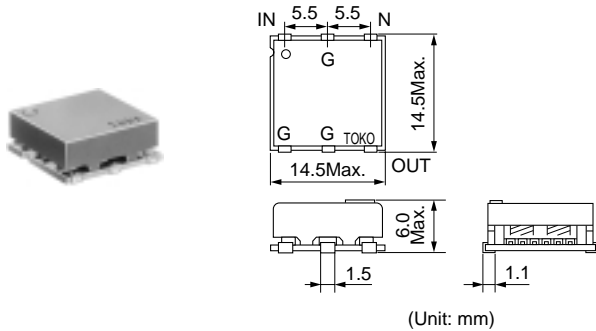
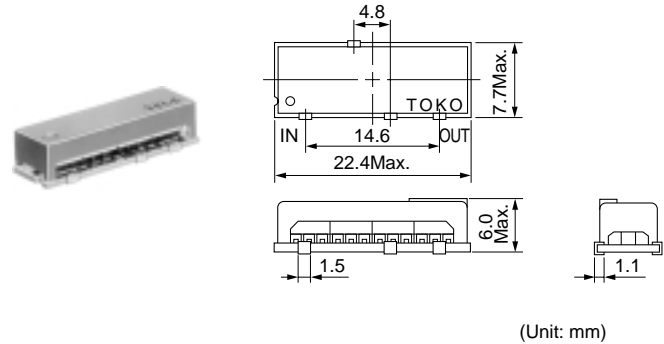


### 4FFQS



### 4FFQ



Note: Location of terminals and numbering may differ depending on the part number.

注) 端子の位置及び数は品番により変更される場合があります。

### Features

- Video L/C filters suitable for automatic surface mounting.
- Low profile structure with case.
- Can be supplied in trays or taped.
- No adjustment required (tuned at time of shipment from factory)

### Applications

- VTR, pro-use camera, HD cameras, etc.

### 特長

- 自動マウント対応面実装ビデオL/Cフィルタ
- ケース付き低背構造
- 納入形態としてトレイ及びテーピング対応
- 調整不用(工場出荷時保証特性に調整)

### 用途

- VTR、業務用カメラ、HDカメラなど

## SELECTION GUIDE FOR STANDARD FILTERS

### 4FFQS

東光品番	特性	インピーダンス
TOKO Part Number	Characteristics	Impedance (Ω)
T690BD-0206	7 MHz LPF	330
690BD-0055	8.15 MHz LPF	330
T690BD-0205	15 MHz LPF	330
T690BD-0200	30 MHz LPF	330
T690BD-0127	18ns. DL	150
T690BD-0169	20ns. DL	150
T690BD-0128	21ns. DL	150

### 4FFQ

東光品番	特性	インピーダンス
TOKO Part Number	Characteristics	Impedance (Ω)
689BD-0165	2 MHz LPF	560
689BD-0162	7 MHz LPF	330
689BD-0176	6 MHz LPF	330
689BD-0082	8 MHz LPF	510
689BD-0076	12 MHz LPF	330
689BD-0217	15 MHz LPF	560
689BD-0213	19 MHz LPF	150
689BD-0118	30 MHz LPF	330
689BD-0103	40 MHz LPF	75