



Компараторы напряжения с универсальным выходом

Компараторы напряжения **521CA3**, **521CA301**, **P554CA3A**, **B521CA3-1**, **H521CA3**, **K521CA301**, **K554CA301**, **K554CA3** являются компараторами напряжения (КН) общего применения с малым входным током и широким диапазоном напряжений питания. Они могут использоваться в том числе с однополярным источником питания, например, +5 В или -30 В. Компаратор имеет два выхода: открытый коллектор и эмиттер. При этом нагрузка может быть подключена к земле, положительной или отрицательной шинам питания. КН изготавливаются для использования в аппаратуре широкого применения. КН **521CA301**, **521CA3**, **P554CA3A**, **B521CA3-1** повышенной надежности дополнительно маркируются индексом **ОСМ**.

Тип изделия	Номер ТУ	Тип корпуса
521CA301	БК0.347.015 ТУ2	3101.8-1
521CA3	БК0.347.015 ТУ2	301.8-2
P554CA3A	БК0.347.473-02 ТУ	2101.8-1
B521CA3-1	БК0.347.115 ТУ2	б/к
H521CA3	БК0.347.015 ТУ2	H04.16-2B
K521CA301A,Б	БК0.348.279-02 ТУ	3101.8-1
K554CA3A,Б	БК0.348.279-02 ТУ	201.14-1
K554CA301A,Б	БК0.348.279-02 ТУ	2101.8-1

Таблица назначения выводов

Номер вывода, тип корпуса				Обозначение	Назначение вывода
3101.8-1 301.8-2 б/к (гиб. в-да)	H04.16-2B	2101.8-1	201.14-1		
1	4	1	2	COM	Эмиттерный выход
2	5	2	3	+IN	Неинвертирующий вход
3	6	3	4	-IN	Инвертирующий вход
4	1	4	6	V-	Питание U_{CC2} (-15 В)
5	9	5	7	BAL	Балансировка
6	12	6	8	BAL/STR	Стробирование, баланс
7	13	7	9	OUT	Коллекторный выход
8	1	8	11	V+	Питание U_{CC1} (плюс)

Используемые корпуса

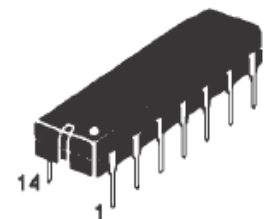
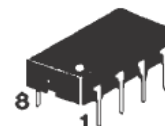
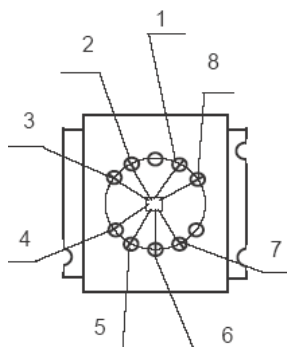
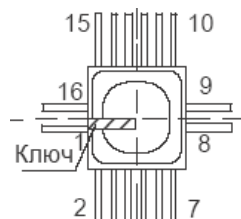
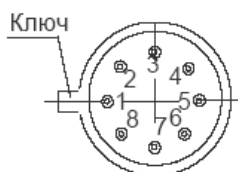
3101.8-1,
301.8-2

H521CA3

B521CA3-1 в таре

2101.8-1

201.14-1



Габаритные чертежи указанных корпусов приведены ниже



Основные электрические параметры при температуре: $0^{\circ}\text{C} \div 70^{\circ}\text{C}$

Наименование параметра, единица измерения	Букв. обозначение	Норма										Примечания
		521CA3 521CA301		P521CA3A H521CA3		Б521CA3-1		K521CA301A K554CA3A		K521CA301B K554CA3B		
		не менее	не более	не менее	не более	не менее	не более	не менее	не более	не менее	не более	
Напряжение смещения нуля, мВ ($U_{CC12} = \pm 15\text{ В}$, $R_G = 50\text{ к}$)	$U_{\text{ю}}$	-3	3	-3	3	-3	3	-3	3	-7,5	7,5	
Остаточное напряжение, В ($U_{CC} = \pm 15\text{ В}$, $U_I = 0,01\text{ В}$, $I_L = 50\text{ мА}$)	U_{SAT}	-	1,5	-	1,5	-	1,5	-	1,5	-	1,5	
Средний входной ток, нА ($U_{CC1} = 15\text{ В}$, $U_{CC2} = -15\text{ В}$)	I_I	-	100	-	100	-	100	-	100	-	250	
Разность входных токов, нА ($U_{CC1} = 15\text{ В}$, $U_{CC2} = -15\text{ В}$)	$I_{\text{ю}}$	-	10	-	10	-	10	-	10	-	50	
Коэффициент усиления напряжения ($U_{CC} = \pm 15\text{ В}$, $U_O = \pm 10\text{ В}$, $R_H = 10\text{ к}$)	A_U	150к	-	150к	-	150к	-	150к	-	150к	-	
Ток потребления от положительного источника питания, мА ($U_{CC} = \pm 15\text{ В}$, $U_I = 0,01\text{ В}$)	I_{CC1}	-	6	-	6	-	6	-	6	-	7,5	
Ток потребления от отрицательного источника питания, мА ($U_{CC} = \pm 15\text{ В}$, $U_I = 0,01\text{ В}$)	I_{CC2}	-	5	-	5	-	5	-	5	-	5	
Время задержки, нс ($U_{CC1} = 15\text{ В}$, $U_{CC2} = -15\text{ В}$, $U_{\text{ПЕР}} = 5\text{ мВ}$)	t_{DLH}	-	300	-	300	-	300	-	300	-	370	



Предельные и предельно допустимые значения режимов эксплуатации

Наименование параметра, единица измерения	Буквенное обозначение	Норма				Время воздействия предельного режима эксплуатации не более
		Предельно-допустимый режим		Предельный режим		
		не менее	не более	не менее	не более	
Напряжение источника питания положительной полярности, В	U_{CC1}	13,5	16,5	11,0	17,0	2 ч
Напряжение источника питания отрицательной полярности, В	U_{CC2}	-16,5	-13,5	-17,0	-11,0	
Синфазное входное напряжение, В при $U_{CC} = \pm 16,5$ В	U_{IC}	-15,0	15,0	-15,2	15,2	
Входное напряжение, В	U_I	-	30*	-	30,1*	
Напряжение между выводами 8(1) и 4(8), В	-	27	33	4,5	33,4	
Напряжение между выводами 7(13) и 1(4), В	-	-	33	-	33,4	

Примечание:

- * Абсолютные значения напряжений на входных выводах микросхем не должны превышать абсолютных значений напряжений источников питания.
- Значения синфазных входных напряжений приведены для питания $U_{CC} = \pm 16,5$ В.
- Мощность, рассеиваемая компаратором, не должна превышать 500 мВт. При температуре окружающей среды выше 75°C рассеиваемая мощность определяется по формуле: $P_{TOT} = 500 - (t_{окр.ср} - 75^{\circ}\text{C}) / R_{Tп-с}$, где $R_{Tп-с} = 0,17^{\circ}\text{C} / \text{мВт}$ - тепловое сопротивление (кристалл - окр. среда).
- Предельные режимы эксплуатации для изделий, начинающихся с буквы "К" не оговариваются.

Основные схемы применения

Основная схема включения

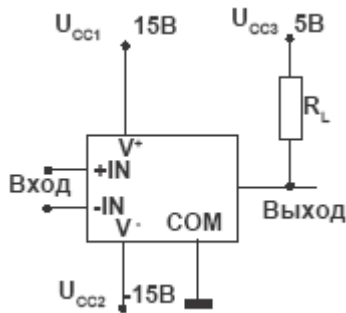


Схема включения в режиме стробирования

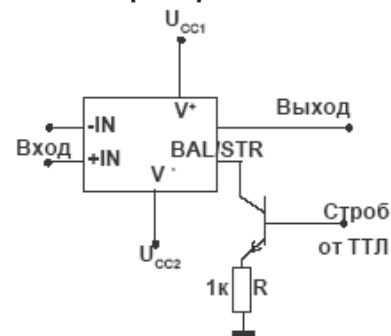


Схема включения с балансировкой

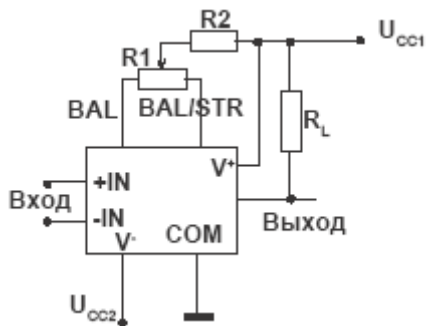
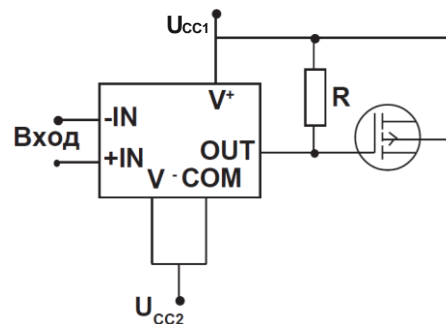
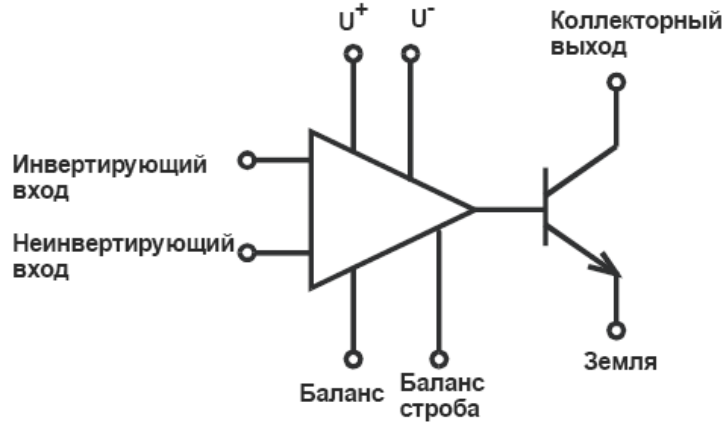


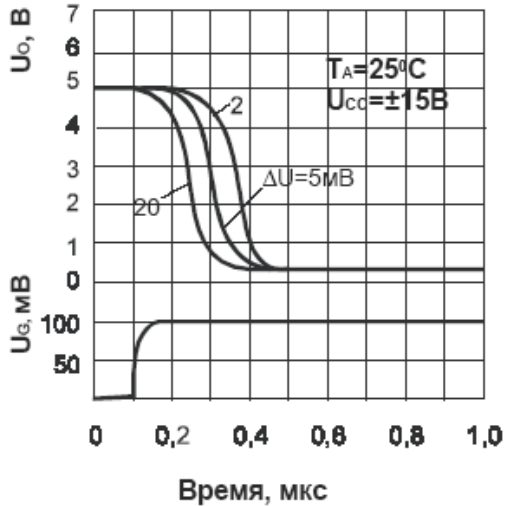
Схема включения в режиме управления МОП-ключом



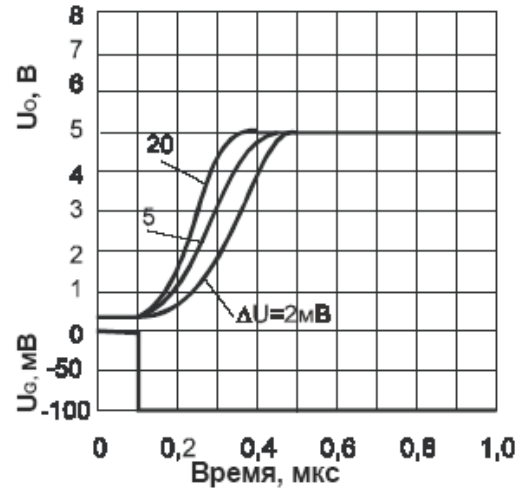
Функциональная схема



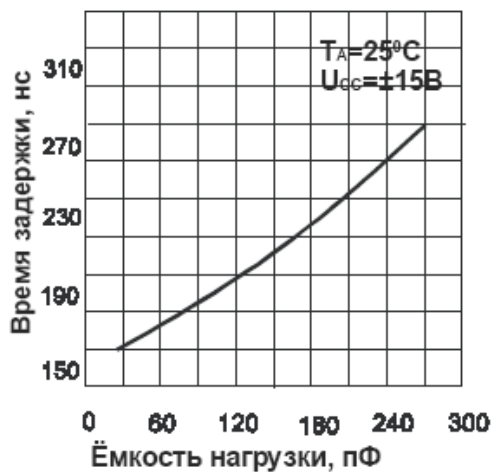
Зависимость времени задержки (t_{DHL}) от дифференциального сигнала на входе $\Delta U = U_G - U_{REF}$ (при $U_{REF} = 100\text{ мВ}$)



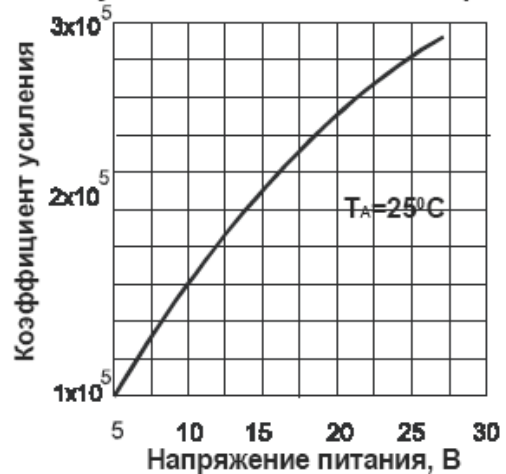
Зависимость времени задержки (t_{DHL}) от дифференциального сигнала на входе $\Delta U = U_G - U_{REF}$ (при $U_{REF} = 100\text{ мВ}$)



Зависимость времени задержки от ёмкости нагрузки

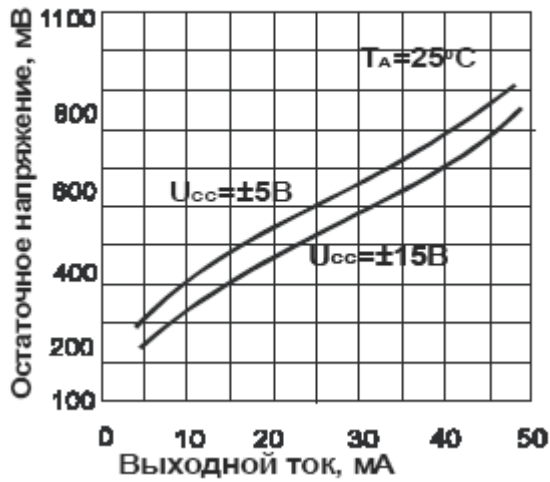


Зависимость коэффициента усиления от питающих напряжений

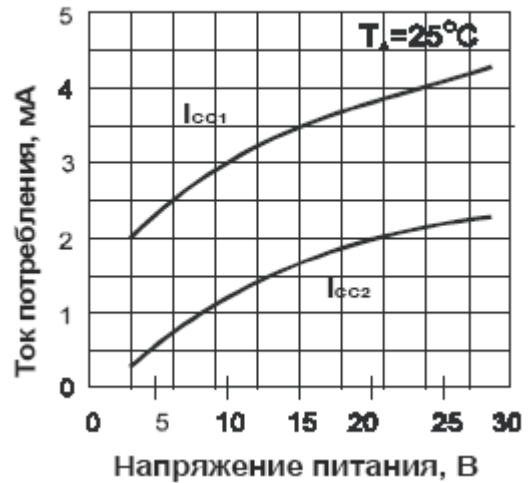




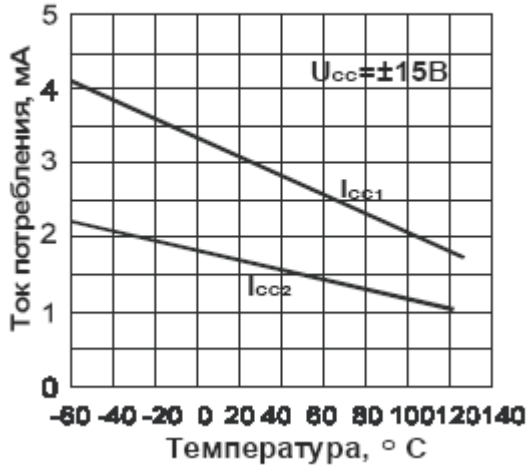
Зависимость выходного тока от остаточного напряжения



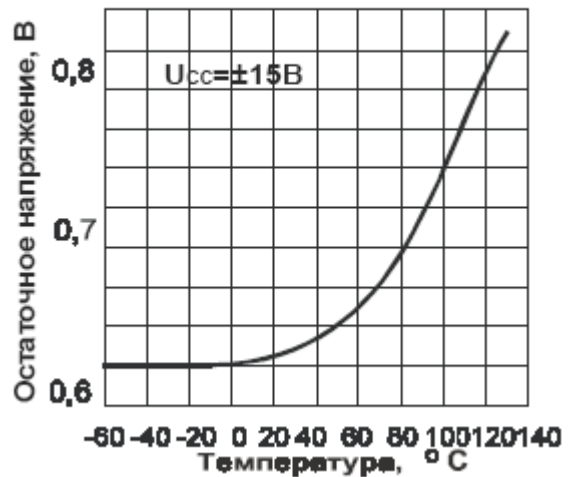
Зависимость токов потребления от напряжения питания



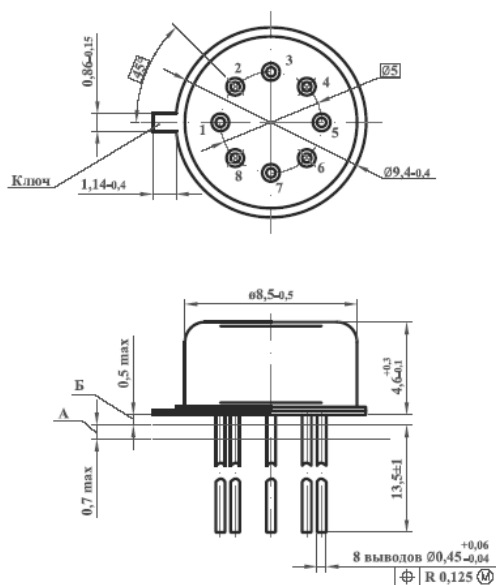
Зависимость тока потребления от температуры



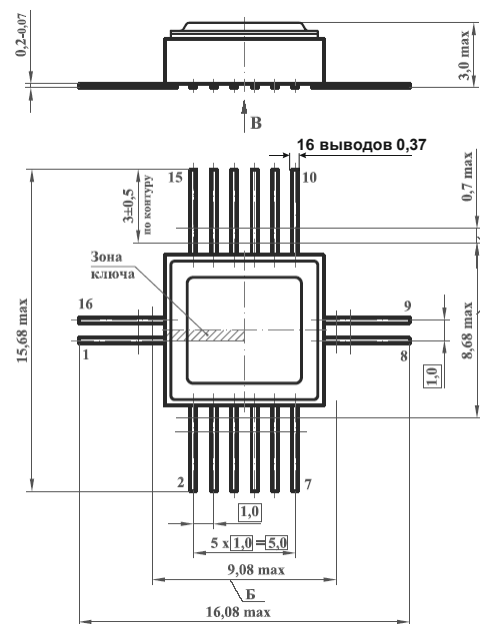
Зависимость остаточного напряжения от температуры



Габаритные чертежи используемых корпусов



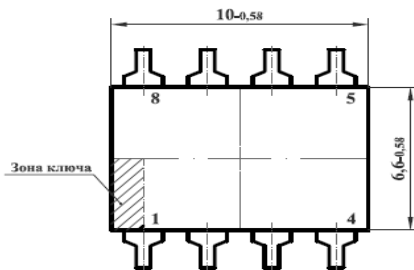
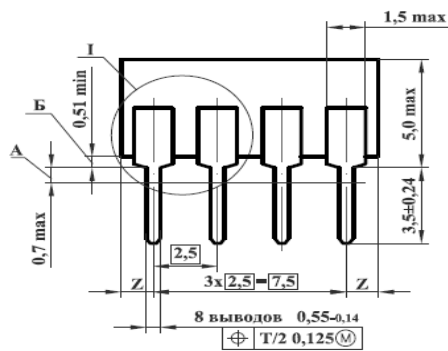
Корпус 3101.8-1, 301.8-2 (дл. выводов 20±1мм)



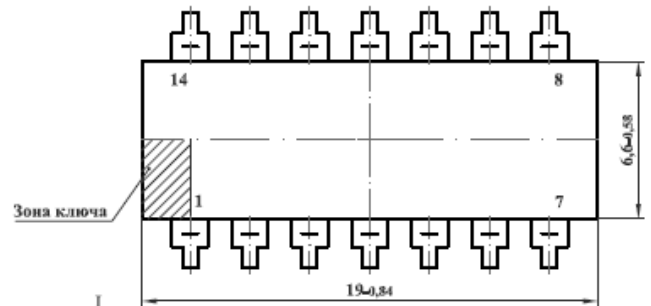
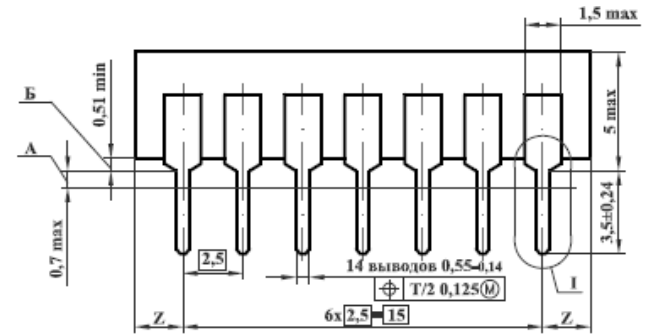
Корпус H04.16-2B



Габаритные чертежи используемых корпусов (продолжение)



Корпус 2101.8-1



Корпус 201.14-1