

# 54139/74139

双 2 线—4 线译码器

简要说明：

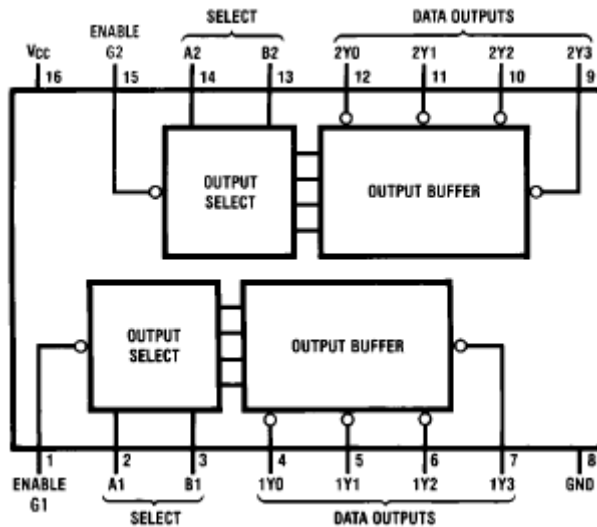
139 为两个 2 线—4 线译码器，共有 54/74S139 和 54/74LS139 两种线路结构型式，其主要电特性的典型值如下：

型号	$T_{pd}$ (AB→Y) (3 级)	$P_D$
CT54S139/CT74S139	7.5ns	300mW
CT54LS139/CT74LS139	22ns	34mW

当选通端 (G1) 为高电平，可将地址端 (A、B) 的二进制编码在一个对应的输出端以低电平译出。

若将选通端 (G1) 作为数据输入端时，139 还可作数据分配器。

管脚图：



引出端符号：

A、B

译码地址输入端

G1、G2

选通端 (低电平有效)

Y0~Y3

译码输出端 (低电平有效)

功能表：

Inputs		Outputs			
Enable	Select	Y0	Y1	Y2	Y3
G	B A				
H	X X	H	H	H	H
L	L L	L	H	H	H
L	L H	H	L	H	H
L	H L	H	H	L	H
L	H H	H	H	H	L

H=高电平  
L=低电平  
X=任意

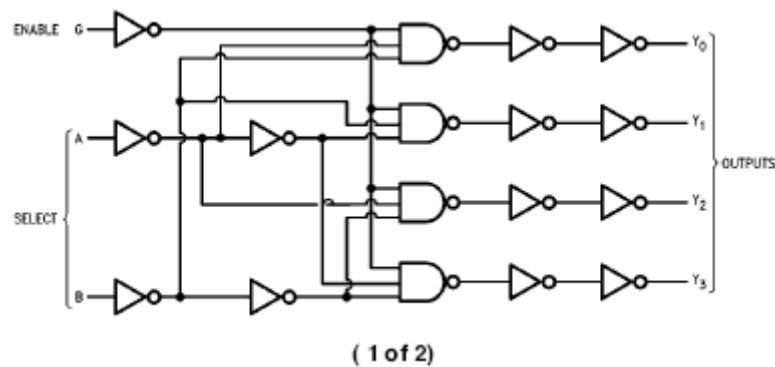
极限值

电源电压-----7V  
 输入电压  
 54/74S139-----5.5V  
 54/74LS139-----7V  
 工作环境温度  
 54×××----- -55~125℃  
 74×××----- -0~70℃  
 贮存温度----- -65~150℃

推荐工作条件:

		CT54S139/CT74S139			CT54LS139/CT74LS139			单位
		最小	额定	最大	最小	额定	最大	
电源电压 Vcc	54	4.5	5	5.5	4.5	5	5.5	V
	74	4.75	5	5.25	4.75	5	5.25	
输入高电平电压 V <sub>IH</sub>		2			2			V
输入低电平电压 V <sub>IL</sub>	54			0.8			0.7	V
	74			0.8			0.8	
输出高电平电流 I <sub>OH</sub>				-1000			-400	μA
输出低电平电流 I <sub>OL</sub>	54			20			4	mA
	74			20			8	

逻辑图



静态特性 (T<sub>A</sub> 为工作环境温度范围)

参数	测试条件【1】	S139		LS139		单位
		最小	最大	最小	最大	
V <sub>IK</sub> 输入钳位电压	V <sub>cc</sub> 最小 I <sub>IK</sub> =-12mA		-1.2		-1.5	V
V <sub>OH</sub> 输出高电平电	V <sub>cc</sub> =最小, 54	2.5		2.5		V

压	VIH=2V, VIL=最大, IOH=最大	74	2.7		2.7		
VOL 输出低电平电压	VCC=最小, VIH=2V, VIL=最大, IOL=最大	54		0.5		0.4	V
		74		0.5		0.5	
II 最大输入电压时 输入电流	Vcc=5V	VI=5.5V		1			mA
		VI=7V				0.1	
IIH 输入高电平电流	Vcc=最大 VIH=2.7V			50		20	μA
VIL 输入低电平电流	Vcc=最大	VIL=0.4 V				-0.4	mA
		VIL=0.5 V		-2			
IOS 输出短路电流	Vcc=最大	54	-40	-100	-6	-40	mA
		74	-40	-100	-5	-42	
Icc 电源电流	Vcc=最大			90		11	mA

【1】：测试条件中的“最大”和“最小”用推荐工作条件中的相应值。

动态特性 (TA=25℃)

参数【2】		测试条件	'S139	'LS139	单位
			最大	最大	
TPLH	AB->Y	Vcc=5V CL=15pF RL=280Ω ( 'LS139 为 2KΩ)	7.5	20	ns
TPHL	(2级)		10	33	
TPLH	AB->Y		12	29	ns
TPHL	(3级)		12	38	
TPLH	/G->Y		8	24	ns
TPHL	(2级)		10	32	

【2】：T<sub>PLH</sub> 输出由低电平到高电平传输延迟时间

T<sub>PHL</sub> 输出由高电平到低电平传输延迟时间