

54/74240

八三态反相缓冲器/线驱动器/线接收器(3S,两组控制)

简要说明:

240 为三态输出的八组反相缓冲器和总线驱动器,共有 54/74S240 和 54/74LS240 两种线路结构型式,其主要电器特性的典型值如下(不同厂家具体值有差别):

型号	t_{PLH}	t_{PHL}	P_D
54S240/74S240	4.5ns	4.5ns	450mW
54LS240/74LS240	9ns	12ns	108mW

引出端符号:

1A, 2A

输入端

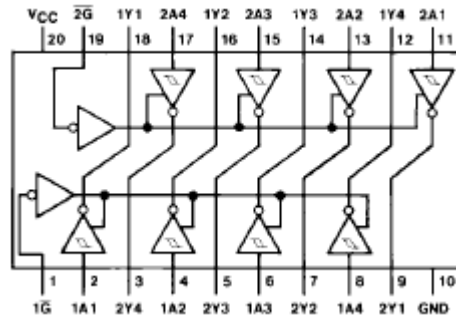
/1G, /2G

三态允许端(低电平有效)

1Y~8Y

输出端

逻辑图:



双列直插封装

极限值:

电源电压	7V
输入电压	5.5V
输出高阻态时高电平电压	5.5V
工作环境温度	
54XXX	-55~125°C
74XXX	0~70°C
存储温度	-65~150°C

功能表:

LS240

Inputs		Output
\bar{G}	A	Y
L	L	H
L	H	L
H	X	Z

推荐工作条件:

		54S240/74S240			54LS240/74LS240			单位
		最小	额定	最大	最小	额定	最大	
电源电压 V_{CC}	54	4.5	5	5.5	4.5	5	5.5	V
	74	4.75	5	5.5	4.75	5	5.25	
输入高电平电 V_{IH}		2			2			V
输入低电平电 V_{IL}	54			0.8			0.7	V
	74			0.8			0.8	
输出高电平电流 I_{OH}	54			-12			-12	mA
	74			-15			-15	
输出低电平电流 I_{OL}	54			48			12	mA
	74			64			24	

动态特性($T_A=25^\circ\text{C}$)

参 数	测 试 条 件	S240	LS240	单位
		最大	最小	
t_{PLH} 输出由低到高传输延迟时间	$V_{CC}=5V$ $C_L=50\text{Pf}$ (LS240 为 45Pf) $R_L=90 \Omega$	7	14	ns
t_{PHL} 输出由高到低传输延迟时间		7	14	ns
t_{PZH} 输出由高阻态到高允许时间		10	23	ns
t_{PZL} 输出由高阻态到低允许时间		15	30	ns
t_{PHZ} 输出由高到高阻态禁止时间	$V_{CC}=5V$ $C_L=5\text{Pf}$ $R_L=90$ (LS240 为 667 Ω)	9	18	ns
t_{PLZ} 输出由低到高阻态禁止时间		15	25	ns

静态特性 (T_A 为工作环境温度范围)

参 数	测 试 条 件 ⁽¹⁾	S240		LS240		单位
		最小	最大	最小	最大	
V_{IK} 输入嵌位电压	$V_{CC}=\text{最小}, I_{ik}=-18\text{mA}$		-1.2		-1.5	V
ΔV_T 滞后电压	$V_{CC}=\text{最小}$	0.2		0.2		V
V_{OH} 输出高电平电压	$V_{CC}=\text{最小}, V_{IL}=\text{最大}$ $I_{OH}=-3\text{mA}$	2.4		2.4		V
V_{OL} 输出低电平电压	$V_{CC}=\text{最小}, V_{IL}=\text{最大}$ $V_{IH}=2V, I_{OL}=\text{最大}$	54	0.55		0.4	V
		74	0.55		0.5	

I _I 最大输入电压时输出电流	V _{CC} =最大	V _I =5.5V	1				mA
		V _I =7V				0.1	
I _{IH} 输入高电平电流	V _{CC} =最大, V _{IH} =2.7V		50			20	uA
I _{IL} 输入低电平电流	1A,2A	V _{CC} =最大	V _{IL} =0.5V	-0.4			mA
			V _{IL} =0.4V			-0.2	
	/1G,2G		V _{IL} =0.5V	-2			
			V _{IL} =0.4V			-0.2	
I _{OS} 输出短路电流	V _{CC} =最大		-50	-225	-40	-225	mA
I _{OZH} 输出高阻态时高电平电流	V _{CC} =最大, V _{IH} =2V	V _O =2.4V	50				uA
		V _O =2.7V				20	
I _{OZL} 输出高阻态时低电平电流	V _{CC} =最大, V _{IH} =2V, V _{IL} =最大	V _O =0.5V	-50				uA
		V _O =0.4V				-20	
I _{CC} 电源电流	V _{CC} =最大	1Y~8Y 均为高电平	54	123		27	mA
			74	135		27	
		1Y~8Y 均为低电平	54	145		44	
			74	150		44	
		1Y~8Y 均为高阻态	54	145		50	
			74	150		50	

[1]: 测试条件中的“最小”和“最大”用推荐工作条件中的相应值。