

54/74368

六反相总线驱动器(3S,两组控制)

简要说明:

368 为三态输出的六组反相总线驱动器,共有 54/74368 和 54/74LS368 两种线路结构型式,其主要电器特性的典型值如下(不同厂家具体值有差别):

型号	t_{PLH}	t_{PHL}	P_D
54368/74368	17ns	16ns	265mW
54LS368/74LS368	7ns	12ns	60mW

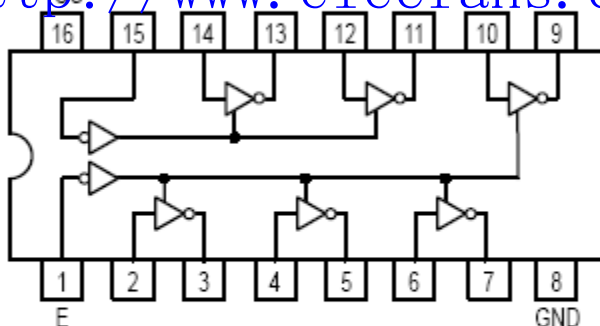
368 和 366 的差别在三态允许控制, 366 为公共控制, 368 为分别控制。
引出端符号:

- D 输入端
- E 三态允许端 (低电平有效)
- Y 输出端

外部管腿图和真值表:

SN54/74LS368A
HEX 3-STATE INVERTER BUFFER
SEPARATE 2-BIT AND 4-BIT SECTIONS

<http://www.elecfans.com>



TRUTH TABLE

INPUTS		OUTPUT
\bar{E}	D	
L	L	H
L	H	L
H	X	(Z)

极限值:

电源电压	7V
输入电压	
54/74368.....	5.5V

54/74LS368.....	7V
输出高阻态时高电平电压	5.5V
工作环境温度	
54XXX	-55~125°C
74XXX	0~70°C
存储温度	-65~150°C

推荐工作条件:

		54/74368			54/74LS368			单位
		最小	额定	最大	最小	额定	最大	
电源电压 V _{CC}	54	4.5	5	5.5	4.5	5	5.5	V
	74	4.75	5	5.25	4.75	5	5.25	
输入高电平电压 V _{IH}		2			2			V
输入低电平电压 V _{IL}	54			0.8			0.7	V
	74			0.8			0.8	
输出高电平电流 I _{OH}	54			-2			-1	mA
	74			-5.2			-2.6	
输出低电平电流 I _{OL}	54			32			12	mA
	74			32			24	

<http://www.elecfans.com>

静态特性 (TA 为工作环境温度范围)

参 数	测试条件 ⁽¹⁾		368		LS368		单位	
			最小	最大	最小	最大		
V _{IK} 输入嵌位电压	V _{CC} =最小	I _{ik} =-12mA		-1.5			V	
		I _{ik} =-18mA				-1.5		
V _{OH} 输出高电平电压	V _{CC} =最小, V _{IL} =最大, I _{OH} =最大		2.4		2.4		V	
V _{OL} 输出低电平电压	V _{CC} =最小, V _{IL} =最大 V _{IH} =2V, I _{OL} =最大	54		0.4		0.4	V	
		74		0.4		0.5		
I _I 最大输入电压时输入 电流	V _{CC} =最大	V _I =5.5V		1			mA	
		V _I =7V				0.1		
I _{IH} 输入高电平电流	V _{CC} =最大,	V _{IH} =2.4V		40			uA	
		V _{IH} =2.7V				20		
I _{IL} 输入低电平 电流	D	V _{CC} =最大	Ea或Eb接 2V, V _{IL} =0.5V		-40		mA	
			Ea或Eb接 0.4V, V _{IL} =0.4V		-1.6			-0.4
			V _{IL} =0.4V		-1.6			-0.4
I _{OZH} 输出高阻态时高 电平电流	V _{CC} =最大, V _{IH} =2V, V _O =2.4V			40		20	uA	

I_{OZL} 输出高阻态时低电平电流	$V_{CC}=\text{最大}, V_{IH}=2V, V_0=0.4V, V_{IL}=\text{最大}$		-40		-20	μA
I_{OS} 输出短路电流	$V_{CC}=\text{最大}$	-40	-130	-40	-225	mA
I_{CC} 电源电流	$V_{CC}=\text{最大}, E_a、E_b \text{ 接 } 4.5V, I \text{ 均接地}$		77		21	mA

[1]: 测试条件中的“最小”和“最大”用推荐工作条件中的相应值。

动态特性($T_A=25^\circ C$)

参 数 [2]	测 试 条 件	368	LS368	单 位
		最大	最大	
t_{PLH}	$V_{CC}=5V$ $R_L=400\ \Omega$ (LS368 为 667 Ω)	17	15	ns
t_{PHL}		16	18	
t_{PZH}		$C_L=50pF$ (LS368 为 45pF)	35	35
t_{PZL}	37		45	
t_{PHZ}	$V_{CC}=5V$ $R_L=400\ \Omega$ (LS368 为 667 Ω)	11	32	ns
t_{PLZ}		27	35	

- <http://www.elecfans.com>
- [2] t_{PLH} 输出由低到高传输延迟时间
 t_{PHL} 输出由高到低传输延迟时间
 t_{PZH} 输出由高阻态到高允许时间
 t_{PZL} 输出由高阻态到低允许时间
 t_{PHZ} 输出由高到高阻态禁止时间
 t_{PLZ} 输出由低到高阻态禁止时间