



54S15/74S15

STTL 型三 3 输入与门(OC)

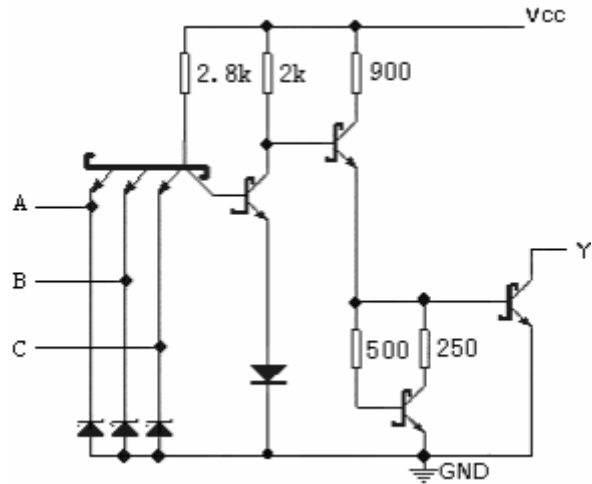
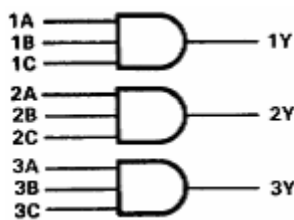
典型参数:

线路图 (1/3)

$t_{pd}=5.5ns$

$P_d=29mW/每门$

逻辑符号:

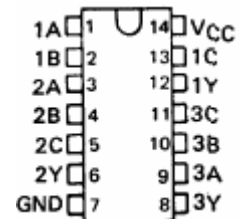


逻辑式:  $Y=A \cdot B \cdot C$  或  $Y=\overline{\overline{A} + \overline{B} + \overline{C}}$

逻辑表:

输入			输出
A	B	C	Y
H	H	H	H
L	×	×	L
×	L	×	L
×	×	L	L

外引线排列图:



推荐工作条件

符号	参数名称	74 II			54			单位
		参数值			参数值			
		最小	典型	最大	最小	典型	最大	
V <sub>CC</sub>	电源电压	4.75	5	5.25	4.5	5	5.5	V
V <sub>IH</sub>	输入高电平电压	2			2			V
V <sub>IL</sub>	输入低电平电压			0.8			0.8	V
V <sub>OH</sub>	输出高电平电压			5.5			5.5	V
I <sub>OL</sub>	输出低电平电流			20			20	mA
T <sub>A</sub>	工作环境温度	-40		85	-55		125	°C



54S15/74S15

STTL 型三 3 输入与门(OC)

电性能：（除特别说明外，均为全温度范围）

符号	参数名称	测试条件	74 II			54			单位
			参数值			参数值			
			最小	典型	最大	最小	典型	最大	
V <sub>IK</sub>	输入钳位电压	V <sub>CC</sub> = 最小 I <sub>I</sub> =-18mA			-1.2			-1.2	V
I <sub>OH</sub>	输出高电平电流	V <sub>CC</sub> =最小 V <sub>IH</sub> =2V V <sub>OH</sub> =最大			250			250	μA
V <sub>OL</sub>	输出低电平电压	V <sub>CC</sub> =最小 V <sub>IL</sub> =最大 I <sub>OL</sub> =最大			0.5			0.5	V
I <sub>I</sub>	输入电流 (最大输入电压时)	V <sub>CC</sub> = 最大 V <sub>I</sub> =5.5V			1			1	mA
I <sub>IH</sub>	输入高电平电流	V <sub>CC</sub> = 最大 V <sub>I</sub> =2.7V			50			50	μA
I <sub>IL</sub>	输入低电平电流	V <sub>CC</sub> = 最大 V <sub>I</sub> =0.5V			-2			-2	mA
I <sub>CCH</sub>	高电平电源电流	V <sub>CC</sub> = 最大 V <sub>I</sub> =4.5V			19.5		10.5	19.5	mA
I <sub>CCL</sub>	低电平电源电流	V <sub>CC</sub> = 最大 V <sub>I</sub> =0V			42		24	42	mA

注：所有典型值均在 V<sub>CC</sub>=5.0V, T<sub>A</sub>=25°C 下测量得出。

交流（开关）参数：V<sub>CC</sub>=5.0V, T<sub>A</sub>=25°C

符号	参数名称	从（输入）	到（输出）	测试条件	参数值			单位
					最小	典型	最大	
t <sub>PLH</sub>	传输延迟	A、B 或 C	Y	C <sub>L</sub> =15pF R <sub>L</sub> =280Ω		5.5	8.5	ns
t <sub>PHL</sub>	传输延迟	A、B 或 C	Y			6	9	ns
t <sub>PLH</sub>	传输延迟	A、B 或 C	Y	C <sub>L</sub> =50pF R <sub>L</sub> =280Ω		8.5		ns
t <sub>PHL</sub>	传输延迟	A、B 或 C	Y			8		ns