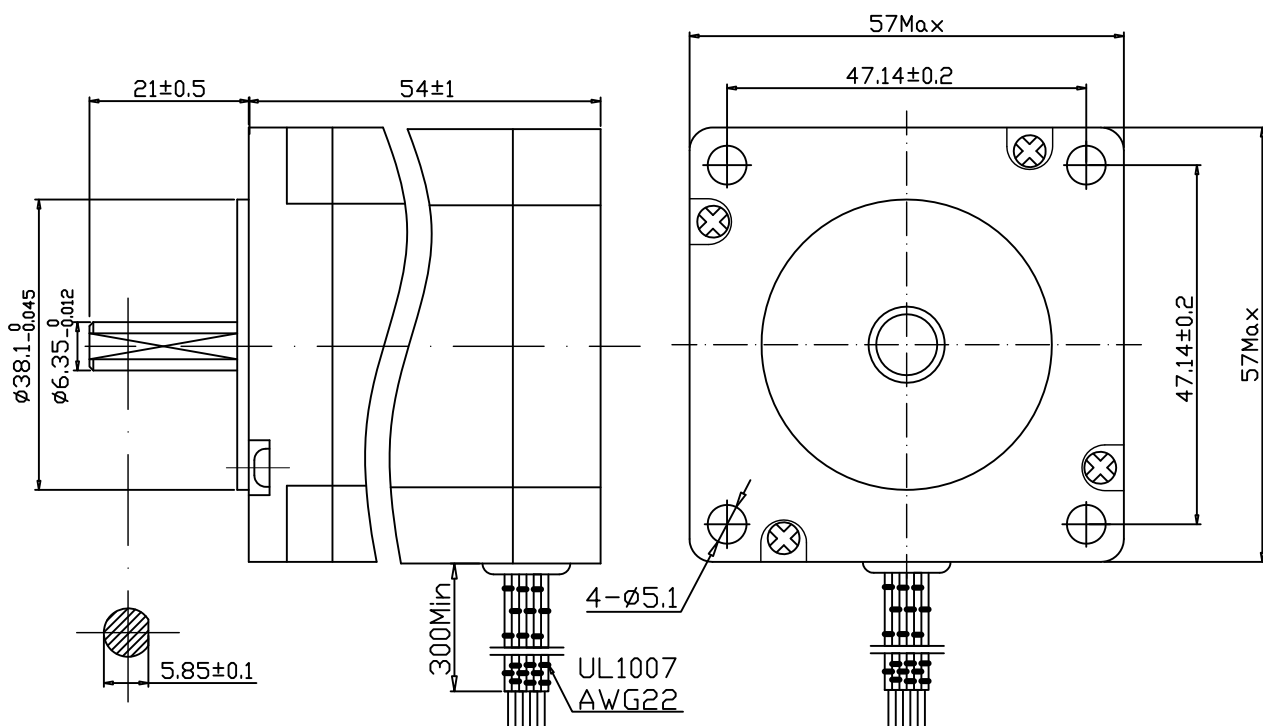


# STEPPING MOTORS TYPE 57HM09-30

通用技术参数		电气技术参数		接线图
步距角	1.8°±5%	电 压	1.26V	
相 数	4	电流/相	3.0A	
绝缘电阻	100MΩ(500V DC)	电感/相	1.2mH±20%	
绝缘等级	B级	电阻/相	0.7Ω±10%	
重 量		最大静转矩	9Kg. cm	

## 外形图

单位:mm



标签: 
 STEPPING MOTOR  
 TYPE:57HM09-30  
 额定电流3.0A  
 NO:XX.XX.XX

依据	
版本	V1.0
制图	
审核	
日期	2012.12.15

DJ. 57HM09. 30