

## 基于 5G8038 的函数发生器设计与实现

作者：吴小花

函数发生器是一种在科研和生产中经常用到的基本波形产生器，随着大规模集成电路的迅速发展，多功能信号发生器已被制作成专用集成电路，如国内生产的 5G8038 单片函数波形发生器，可以产生精度较高的正弦波、方波、矩形波、锯齿波等多种信号。该产品与国外的 ICL8038 功能相同。产品的各种信号频率可以通过调节外接电阻和电容的参数值进行调节，为快速而准确地实现函数信号发生器提供了极大的方便。

本文主要介绍了由运算放大器 LM318 和 5G8038、电位器等组成的多功能函数信号发生器，该电路能够产生正弦波信号、三角波信号、频率与占空比可调节的矩形波信号，其输出频率能在 20Hz-5kHz 范围内连续调整，达到调试简单、性能稳定、使用方便等优点。

### 1 5G8038 的特性[1]

5G8038 性能特点如下：

- (1) 输出各类波形的频率漂移小于  $50 \times 10^{-6} \text{Hz}/^{\circ}\text{C}$ ；
- (2) 通过调节外接阻容元件值，很容易改变振荡频率，使工作频率在 0.001Hz-300kHz 范围内可调节。
- (3) 输出的波形失真小；
- (4) 三角波输出线性度可优于 0.1%。
- (5) 矩形脉冲输出占空比调节范围可达 1-99%，可获得窄脉冲、方波、宽脉冲输出；
- (6) 输出脉冲（或方波）电平可从 4.2-28V；
- (7) 外围电路简单（外接元件较少），引出线比较灵活、适用性强。

5G8038 是上海元件五厂生产的，而国外生产的同类产品 ICL8038 的性能特点要优于以互换使用。5G8038 引脚排列如图 1 所示。集成电路 5G8038 管脚说明：

- 1: 正弦波失真调节端；
- 2: 正弦波输出端；
- 3: 三角波/锯齿波输出端；
- 4: 恒流源调节（4 脚和 5 脚外接电阻，以实现占空比的调节）；
- 5: 恒流源调节（外接电阻端）；
- 6: 正电源；
- 7: 基准源输出；
- 8: 调频控制输入端；
- 9: 方波/矩形波输出端（集电极开路输出）；
- 10: 外接电容 C；
- 11: 负电源或接地端；
- 12: 正弦波失真调节；
- 13: 空置端；
- 14: 空置端。

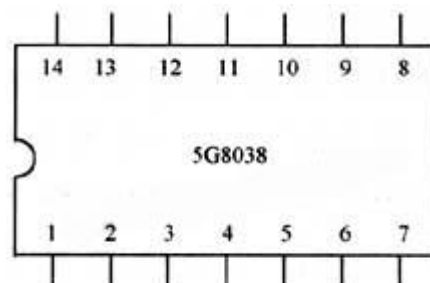


图 1 5G8038 引脚排列图

### 2 5G8038 的典型应用——构成多功能信号发生器

- (1) 5G8038 多功能函数发生器的内部结构[2]和工作原理如图 2 所示。

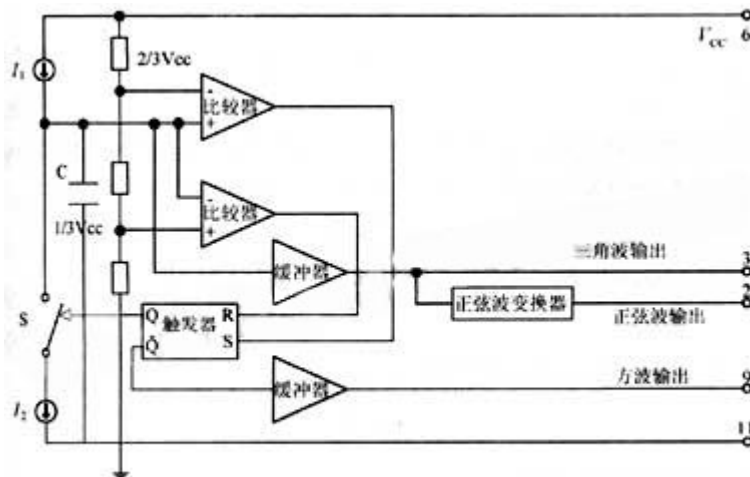


图 2 5G8038 多功能函数发生器原理方框图

由 5G8038 构成的函数发生器原理框图可知：他由 1 个恒流充放电振荡电路和 1 个正弦波变换器组成，恒流充放电振荡电路产生方波和三角波，三角波经正弦波变换器输出正弦波。图中 2 个比较器 C1, C2 组成 1 个参考电压分别设置在  $2/3V_{cc}$  和  $1/3V_{cc}$  上的窗口比较器。2 个比较器的输出分别控制 RS 触发器的置位端和复位端。2 个恒流源 I1, I2 担任对定时电容 C 的充放电，而充电和放电的转换则为 RS 触发器的输出通过电子开关 S 的通或断来进行控制。当电子开关 S 断开时，电路对外接电容 C 充电，当电子开关 S 接通时，电容 C 放电，所以，若电路参数设计恰当，可在电容 C 上产生良好的三角波，经缓冲器由 3 脚输出。为了得到在比较宽的频率范围内三角波到正弦波的转换，可用 1 个由电阻和晶体管组成的折线近似转换网络将三角波转换为正弦波，由 2 脚输出。而用于控制开关 S 的信号，即 RS 触发器的输出，就是方波，经缓冲器由 9 脚输出。

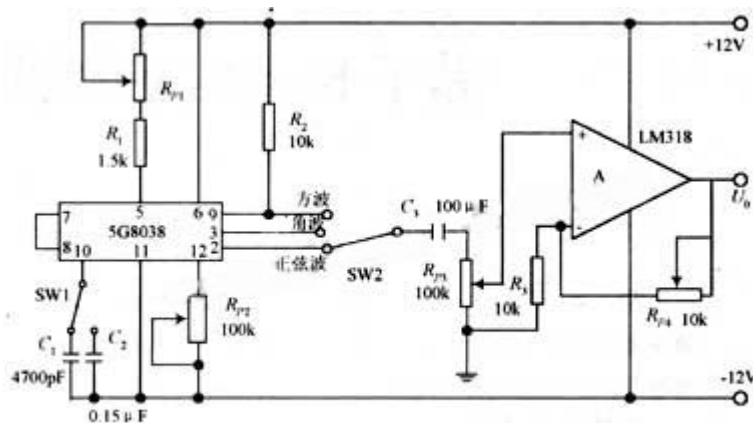


图 3 多功能信号发生器

### (2) 5G8038 应用电路设计

由 5G8038 构成的多功能信号发生器如图 3 所示。为了提高信号源的带负载能力，可使三角波、正弦波信号经由 LM318 高速运算放大器放大后输出。通过调节电位器 Rp1 的位置，既可调节函数发生器的输出振荡频率的大小，又可用来调节输出矩形脉冲波的占空比。

调节电位器 Rp2，可调节输出正弦波信号失真度。调节 Rp3, Rp4，可调节信号输出幅度。图中 3 个电位器 Rp1, Rp2, Rp3 采用精密多圈电位器。

为了使振荡信号获得最佳的特性，流过 5G8038 集成电路 4 脚和 5 脚的电流不能过大或过小。若电流过大，将使三角波的线性变坏，从而导致正弦波失真度增大；若过小，则电容

的漏电流影响变大。流过 5G8038 集成电路 4 脚和 5 脚的最佳电流为  $1\ \mu\text{A}$ – $1\text{mA}$ 。为此

**电阻  $R$  满足下列关系：**

$$R = \frac{V_{CC}}{10I}$$

其中： $R$  为电位器  $R_{p1}$  与  $R_1$  的串联值。

**电路的振荡频率由下式决定：**

$$f = \frac{0.15}{RC}$$

### 3 结 语

在本文的设计中使用了 5G8038 单片函数波形发生器，可以产生精度较高的正弦波、方波、矩形波、三角波、锯齿波等多种信号，而且具有较高的温度稳定性和频率稳定性。特别适用于工控和电子实验室，当输出缓冲电路独立设置多路时，可同时多路输出三种信号，比较容易满足实际需要。