

パワートランジスタモジュール POWER TRANSISTOR MODULE

■特長：Features

- h_{FE} が高い High DC Current Gain
- スイッチングスピードが速い High speed switching
- フリーホイリングダイオード内蔵 Including Free Wheeling Diode
- 絶縁形 Insulated Type

■用途：Applications

- 大電カスイッチング Power Switching
- ACモータ制御 AC Motor Controls
- DCモータ制御 DC Motor Controls
- 無停電電源装置 Uninterruptible Power Supply

■定格と特性：Maximum Ratings and Characteristics

- 絶対最大定格：Absolute Maximum Ratings

Items	Symbols	Ratings	Units
コレクタ・ベース間電圧	V_{CBO}	600	V
コレクタ・エミッタ間電圧	V_{CEO}	600	V
コレクタ・エミッタ間電圧	$V_{CEO(SUS)}$	450	V
エミッタ・ベース間電圧	V_{EBO}	6	V
コレクタ電流	DC	I_C	20 A
	1ms	I_{CP}	40 A
	DC	$-I_C$	20 A
ベース電流	DC	I_B	1 A
	1ms	I_{BP}	2 A
コレクタ損失	P_C <small>one Transistor</small>	80	W
接合部温度	T_j	+150	°C
保存温度	T_{slg}	-40~+125	°C
質量	m	65	g
絶縁耐圧	AC 1min.	V_{iso}	2000 V
締付けトルク	Mounting ※1	1.7	N·m

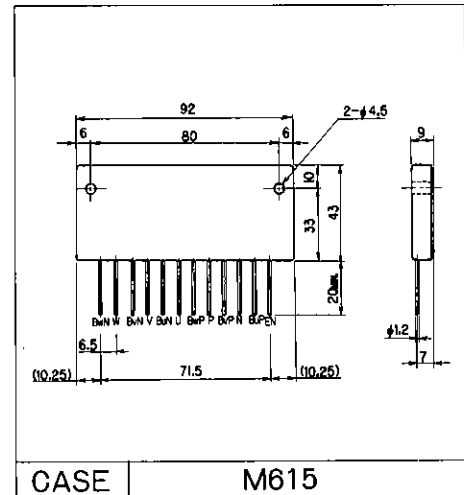
- 電気的特性：Electrical Characteristics ($T_j=25^\circ\text{C}$)

Items	Symbols	Test Conditions	Min	Typ	Max	Units
コレクタ・ベース間電圧	V_{CBO}	$I_{CBO}=1\text{mA}$	600			V
コレクタ・エミッタ間電圧	$V_{CEO(SUS)}$	$I_C=1\text{A}$	450			V
コレクタしゃ断電流	I_{CBO}	$V_{CBO}=600\text{V}$			1.0	mA
エミッタしゃ断電流	I_{EBO}	$V_{EBO}=6\text{V}$			100	mA
コレクタ・エミッタ間電圧	$-V_{CE}$	$-I_C=20\text{A}$			1.8	V
直流電流増幅率	h_{FE}	$I_C=20\text{A}, V_{CE}=2.5\text{V}, T_j=125^\circ\text{C}$	200			
コレクタ・エミッタ飽和電圧	$V_{CE(Sat)}$	$I_C=20\text{A}, I_B=0.1\text{A}$			2.5	V
ベース・エミッタ飽和電圧	$V_{BE(Sat)}$				3.5	V
スイッチング時間	t_{on}	$I_C=20\text{A}$			2.0	μs
	t_{slg}	$I_{B1}=+0.1\text{A}$			8.0	μs
	t_f	$I_{B2}=-0.3\text{A}$			2.0	μs

- 熱的特性：Thermal Characteristics

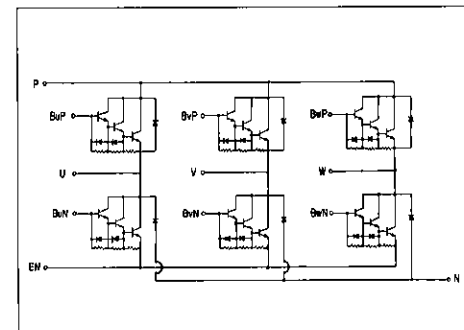
Items	Symbols	Test Conditions	Min	Typ	Max	Units
熱抵抗	$R_{th(j-c)}$	Transistor			1.56	°C/W
熱抵抗	$R_{th(j-c)}$	Diode			2.50	°C/W
熱抵抗	$R_{th(c-l)}$	With Thermal Compound		0.05		°C/W

■外形寸法：Outline Drawings



■等価回路：Equivalent Circuit Schematic

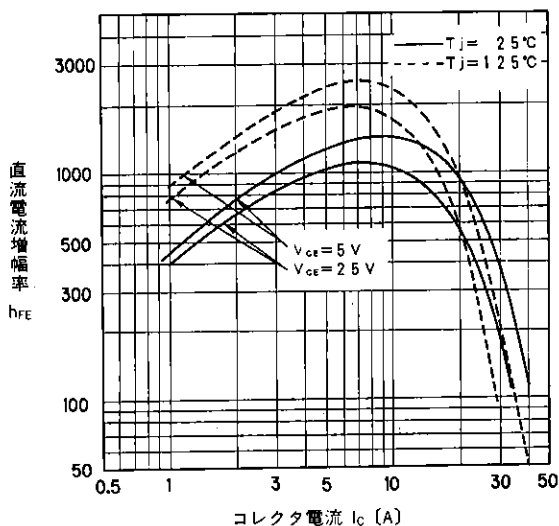
Equivalent Circuit Schematic



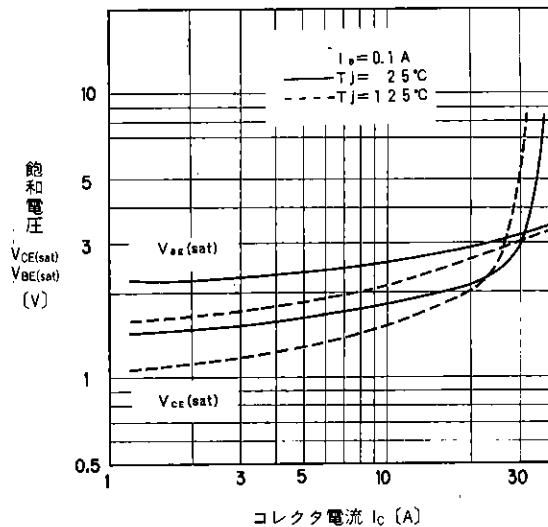
Note:

※1:推奨値 Recommendable value
1.4~1.6N·m [14~16kgf·cm] (M4)

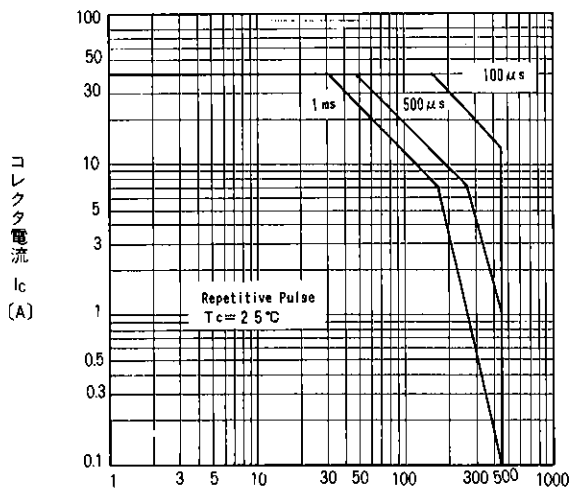
■特性曲線：Characteristics



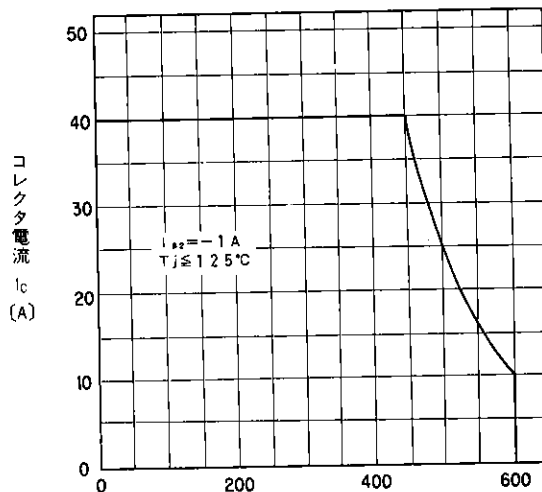
直流電流増幅率－コレクタ電流特性
DC Current Gain



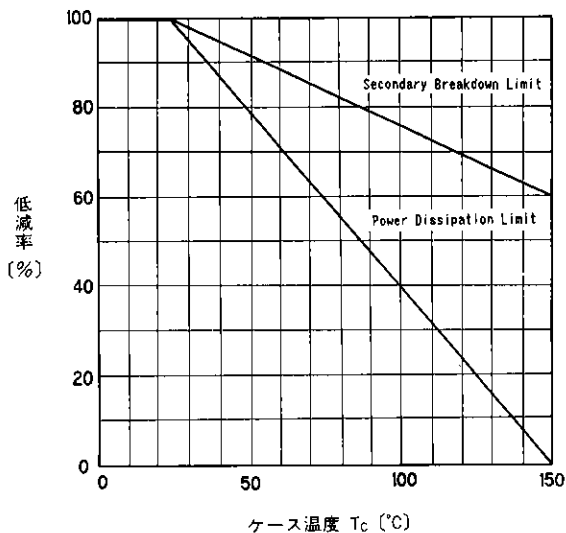
飽和電圧－コレクタ電流特性
Base and Collector Saturation Voltage



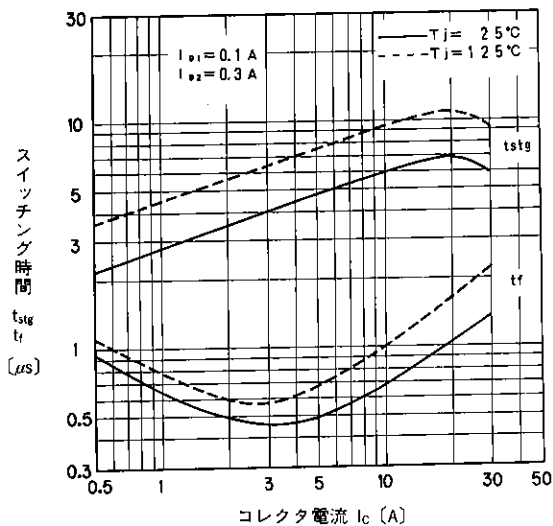
コレクタ・エミッタ間電圧 V_{CE} (V)
安全動作領域特性(繰返し)
Safe Operating Area



コレクタ・エミッタ間電圧 V_{CE} (V)
安全動作領域(逆バイアス)
Reverse Biased Safe Operating Area

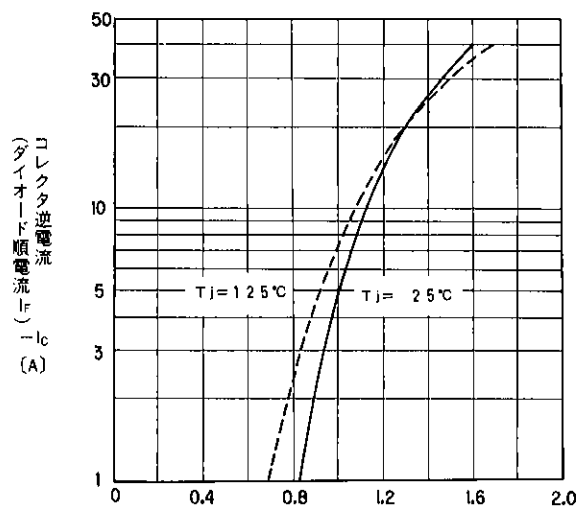


ケース温度 T_c (°C)
ASO低減特性
ASO Derating

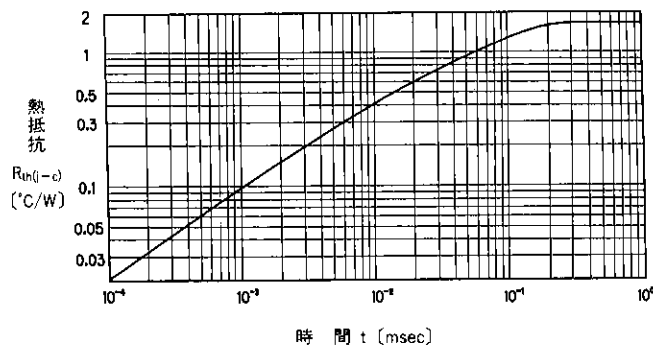


スイッチング時間－コレクタ電流特性
Switching Time

B



高速フリーホイールダイオード順電圧特性
Forward Voltage of Free Wheel Diode



過渡熱抵抗(トランジスタ)特性
Transient Thermal Resistance (Transistor)