

## パワートランジスタモジュール

### POWER TRANSISTOR MODULE

#### ■特長：Features

- 高耐圧 High Voltage
- フリーホイーリングダイオード内蔵 Including Free Wheeling Diode
- 絶縁形 Insulated Type

#### ■用途：Applications

- AC モータ制御 A.C Motor Controls
- エアコン Air Conditioners

#### ■定格と特性：Maximum Ratings and Characteristics

- 絶対最大定格：Absolute Maximum Ratings

Items	Symbols	Rated Values	Units
コレクタ・ベース間電圧	$V_{CB0}$	1200	V
コレクタ・エミッタ間電圧	$V_{CE0}$	1200	V
エミッタ・ベース間電圧	$V_{EB0}$	10	V
コレクタ電流	DC	$I_C$	30 A
	1ms	$I_{CP}$	60 A
ベース電流	DC	$I_B$	3 A
	1ms	$I_{BP}$	6 A
コレクタ損失	one Transistor	$P_C$	230 W
	six Transistors	$P_C$	1380 W
接合部温度	$T_j$	+150	°C
保存温度	$T_{stg}$	-40 ~ +125	°C
重量	m	450	g
絶縁耐圧	AC 1min. $V_{iso}$	2500	V
締付けトルク	Mounting *1	25 ± 5	kg·cm
	Terminals *2	15 ± 2	kg·cm

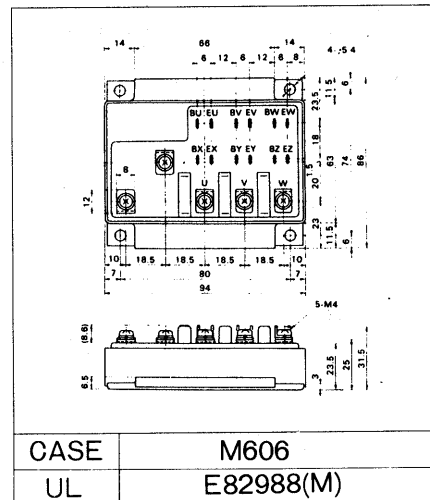
- 電気的特性：Electrical Characteristics ( $T_j = 25^\circ\text{C}$ )

Items	Symbols	Test Conditions	Min	Typ	Max	Units
コレクタ・ベース間電圧	$V_{CB0}$	$I_{C0} = 1\text{mA}$	1200			V
コレクタ・エミッタ間電圧	$V_{CE0}$	$I_C = 1\text{mA}$	1200			V
コレクタ・エミッタ間電圧	$V_{CEX(SUS)}$	$I_C = 30\text{A} - I_B = 3\text{A}$	1200			V
エミッタ・ベース間電圧	$V_{EB0}$	$I_{E0} = 100\text{mA}$	10			V
コレクタしゃ断電流	$I_{CB0}$	$V_{CB0} = 1200\text{V}$			1.0	mA
エミッタしゃ断電流	$I_{EB0}$	$V_{EB0} = 10\text{V}$			100	mA
直流電流増幅率	$h_{FE}$	$I_C = 30\text{A}, V_{CE} = 5\text{V}$	70			
コレクタ・エミッタ飽和電圧	$V_{CE(Sat)}$	$I_C = 30\text{A}, I_B = 1.0\text{A}$			2.5	V
ベース・エミッタ飽和電圧	$V_{BE(Sat)}$				3.5	V
スイッチング時間	$t_{on}$	$I_{B1} = +1\text{A}$ $I_{B2} = -3\text{A}$			3.0	$\mu\text{s}$
	$t_{stg}$				15.0	$\mu\text{s}$
	$t_r$				3.0	$\mu\text{s}$
エミッタ・コレクタ間電圧	$V_{ECO}$					V
ダイオード順電圧	$t_{rr}$					$\mu\text{s}$

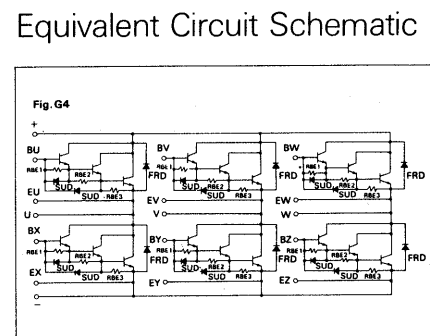
- 熱的特性：Thermal Characteristics

Items	Symbols	Test Conditions	Min	Typ	Max	Units
熱抵抗 抗	$R_{th(j-c)}$	Transistor			0.54	°C/W
熱抵抗 抗	$R_{th(j-c)}$	Fast Recovery Diode			1.5	°C/W
熱抵抗 抗	$R_{th(c-t)}$	With Thermal Compound		0.05		°C/W

#### ■外形寸法：Outline Drawings



#### ■等価回路：Equivalent Circuit Schematic



#### Note:

- ※1: 推奨値 Recommendable Value;  
M5: 25~30 kg·cm

For more information, contact:

**Collmer Semiconductor, Inc.**

P.O. Box 702708

Dallas, TX 75370

972-233-1589

972-233-0481 Fax

<http://www.collmer.com>