

## 24V 高耐压微功耗型

## 71XXH 系列

## CMOS 电压稳压电路

30mA

71XXH 系列是使用 CMOS 技术开发的低压差，高精度输出电压，超低功耗电流的正电压型电压稳压电路。由于内置有低通态电阻晶体管，因而输入输出电压差低。同时具有高输入电压承受能力，最高工作电压可达 24V，适合需要较高耐压的应用电路。

### ■ 特性：

- 输出电压精度高。精度  $\pm 3\%$
- 输入输出电压差低。典型值 40mV
- 超低功耗电流。典型值 1.2uA
- 低输出电压温漂。典型值 50 PPm / $^{\circ}\text{C}$
- 高输入耐压。升至 24V 保持输出稳压

### ■ 用途：

- 使用电池供电设备的稳压电源
- 通信设备的稳压电源
- 家电玩具的稳压电源
- 移动电话用的稳压电源
- 便携式医用仪器稳压电源

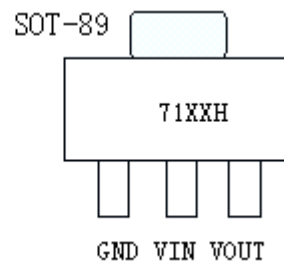
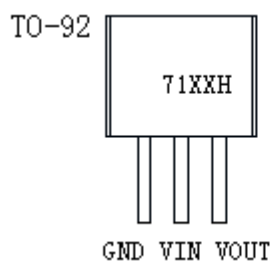
### ■ 产品目录

型号	输出电压（注）	误差
7130H	3.0V	$\pm 3\%$
7133H	3.3V	$\pm 3\%$
7136H	3.6V	$\pm 3\%$
7144H	4.4V	$\pm 3\%$
7150H	5.0V	$\pm 3\%$



注：在希望使用上述输出电压档以外的产品，客户可要求定制，输出电压范围 1.5V~12V，每 0.1V 进行细分。

### ■ 封装：



■ 绝对最大额定值:

(除特殊注明以外: Ta=25℃)

项目	记号	绝对最大额定值	单位
输入电压	V <sub>IN</sub>	28	V
输出电压	V <sub>OUT</sub>	V <sub>ss</sub> -0.3~ V <sub>IN</sub> +0.3	
容许功耗	P <sub>D</sub>	SOT_89 300 TO_92 250	Mw
工作周围温度范围	T <sub>opr</sub>	-40~+85	℃
保存周围温度范围	T <sub>stg</sub>	-40~+125	

注意 绝对最大额定值是指无论在任何条件下都不能超过的额定值。

万一超过此额定值,有可能造成产品劣化等物理性损伤。

■ 电气属性:

71XXH 系列 (7130H, 输出电压+3.0V)

(除特殊注明以外: Ta=25℃)

项目	记号	条件	最小值	典型值	最大值	单位	测定电路
输出电压	V <sub>OUT</sub>	V <sub>IN</sub> = 5V, I <sub>OUT</sub> =10mA	2.91	3.0	3.09	V	1
输出电流*1	I <sub>OUT</sub>	V <sub>IN</sub> = 5V	30			mA	3
输入输出压差*2	V <sub>drop</sub>	I <sub>OUT</sub> =1 mA			2000-	mV	1
输入稳定度	$\frac{\Delta V_{OUT1}}{\Delta V_{IN} \cdot V_{OUT}}$	4V ≤ V <sub>IN</sub> ≤ 24V I <sub>OUT</sub> =1mA		0.05	0.2	%/V	
负载稳定度	ΔV <sub>OUT2</sub>	V <sub>IN</sub> =5V 1.0mA ≤ I <sub>OUT</sub> ≤ 30mA		60	100	mV	
输出电压温度系数	$\frac{\Delta V_{OUT}}{\Delta Ta \cdot V_{OUT}}$	V <sub>IN</sub> =24V, I <sub>OUT</sub> =10mA -40℃ ≤ Ta ≤ 85℃		± 50	± 100	Ppm/℃	
消耗电流	I <sub>SS1</sub>	V <sub>IN</sub> =24V 无负载		1.2	2.0	uA	2
输入电压	V <sub>IN</sub>	--	5		24	V	

71XXH 系列 (7133H, 输出电压+3.3V)

(除特殊注明以外: Ta=25℃)

项目	记号	条件	最小值	典型值	最大值	单位	测定电路
输出电压	V <sub>OUT</sub>	V <sub>IN</sub> = 5.3V, I <sub>OUT</sub> =10mA	3.201	3.3	3.399	V	1
输出电流*1	I <sub>OUT</sub>	V <sub>IN</sub> = 5.3V	30			mA	3
输入输出压差*2	V <sub>drop</sub>	I <sub>OUT</sub> =1 mA			2000	mV	1
输入稳定度	$\frac{\Delta V_{OUT1}}{\Delta V_{IN} \cdot V_{OUT}}$	4.3V ≤ V <sub>IN</sub> ≤ 24V I <sub>OUT</sub> =1mA		0.05	0.2	%/V	
负载稳定度	ΔV <sub>OUT2</sub>	V <sub>IN</sub> =5.3V 1.0mA ≤ I <sub>OUT</sub> ≤ 30mA		60	100	mV	
输出电压温度系数	$\frac{\Delta V_{OUT}}{\Delta Ta \cdot V_{OUT}}$	V <sub>IN</sub> =24V, I <sub>OUT</sub> =10mA -40℃ ≤ Ta ≤ 85℃		± 50	± 100	Ppm/℃	
消耗电流	I <sub>SS1</sub>	V <sub>IN</sub> =24V 无负载		1.2	2.0	uA	2
输入电压	V <sub>IN</sub>	--	5.3		24	V	

## 71XXH 系列 (7136H, 输出电压+3.6V)

(除特殊注明以外: Ta=25°C)

项目	记号	条件	最小值	典型值	最大值	单位	测定电路
输出电压	V <sub>OUT</sub>	V <sub>IN</sub> = 5.6V, I <sub>OUT</sub> =10mA	3.492	3.6	3.708	V	1
输出电流*1	I <sub>OUT</sub>	V <sub>IN</sub> = 5.6V	30			mA	3
输入输出压差*2	V <sub>drop</sub>	I <sub>OUT</sub> =1 mA			2000	mV	1
输入稳定度	$\frac{\Delta V_{OUT1}}{\Delta V_{IN} \cdot V_{OUT}}$	4.6V ≤ V <sub>IN</sub> ≤ 24V I <sub>OUT</sub> =1mA		0.05	0.2	%/V	
负载稳定度	ΔV <sub>OUT2</sub>	V <sub>IN</sub> =5.6V 1.0mA ≤ I <sub>OUT</sub> ≤ 30mA		60	100	mV	
输出电压温度系数	$\frac{\Delta V_{OUT}}{\Delta Ta \cdot V_{OUT}}$	V <sub>IN</sub> =24V, I <sub>OUT</sub> =10mA -40°C ≤ Ta ≤ 85°C		±50	±100	Ppm/°C	
消耗电流	I <sub>SS1</sub>	V <sub>IN</sub> =24V 无负载		1.2	2.0	uA	2
输入电压	V <sub>IN</sub>	--	5.6		24	V	

## 71XXH 系列 (7144H, 输出电压+4.4V)

(除特殊注明以外: Ta=25°C)

项目	记号	条件	最小值	典型值	最大值	单位	测定电路
输出电压	V <sub>OUT</sub>	V <sub>IN</sub> = 6.4V, I <sub>OUT</sub> =10mA	4.268	4.4	4.532	V	1
输出电流*1	I <sub>OUT</sub>	V <sub>IN</sub> = 6.4V	30			mA	3
输入输出压差*2	V <sub>drop</sub>	I <sub>OUT</sub> =1 mA			2000	mV	1
输入稳定度	$\frac{\Delta V_{OUT1}}{\Delta V_{IN} \cdot V_{OUT}}$	5.4V ≤ V <sub>IN</sub> ≤ 24V I <sub>OUT</sub> =1mA		0.05	0.2	%/V	
负载稳定度	ΔV <sub>OUT2</sub>	V <sub>IN</sub> =6.4V 1.0mA ≤ I <sub>OUT</sub> ≤ 30mA		60	100	mV	
输出电压温度系数	$\frac{\Delta V_{OUT}}{\Delta Ta \cdot V_{OUT}}$	V <sub>IN</sub> =24V, I <sub>OUT</sub> =10mA -40°C ≤ Ta ≤ 85°C		±50	±100	Ppm/°C	
消耗电流	I <sub>SS1</sub>	V <sub>IN</sub> =24V 无负载		1.2	2.0	uA	2
输入电压	V <sub>IN</sub>	--	6.4		24	V	

## 71XXH 系列 (7150H, 输出电压+5.0V)

(除特殊注明以外: Ta=25°C)

项目	记号	条件	最小值	典型值	最大值	单位	测定电路
输出电压	V <sub>OUT</sub>	V <sub>IN</sub> = 7V, I <sub>OUT</sub> =10mA	4.85	5.0	5.15	V	1
输出电流*1	I <sub>OUT</sub>	V <sub>IN</sub> = 7V	30		--	mA	3
输入输出压差*2	V <sub>drop</sub>	I <sub>OUT</sub> =1 mA			20	mV	1
输入稳定度	$\frac{\Delta V_{OUT1}}{\Delta V_{IN} \cdot V_{OUT}}$	6V ≤ V <sub>IN</sub> ≤ 24V I <sub>OUT</sub> =1mA		0.05	0.2	%/V	
负载稳定度	ΔV <sub>OUT2</sub>	V <sub>IN</sub> =7V 1.0mA ≤ I <sub>OUT</sub> ≤ 30mA		60	100	mV	
输出电压温度系数	$\frac{\Delta V_{OUT}}{\Delta Ta \cdot V_{OUT}}$	V <sub>IN</sub> =24V, I <sub>OUT</sub> =10mA -40°C ≤ Ta ≤ 85°C		±50	±100	Ppm/°C	
消耗电流	I <sub>SS1</sub>	V <sub>IN</sub> =24V 无负载		1.2	2.0	uA	2
输入电压	V <sub>IN</sub>	--	7		24	V	

\* 1.缓慢增加输出电流, 当输出电压为小于 V<sub>OUT</sub> 的 98%时的输出电流值\* 2.V<sub>drop</sub>=V<sub>IN1</sub>- (V<sub>OUT</sub> (E) × 0.98V)V<sub>OUT</sub> (E): V<sub>IN</sub>=V<sub>OUT</sub>+2V, I<sub>OUT</sub>=1 mA 时的输出电压值V<sub>IN1</sub>: 缓慢下降输出电压, 当输出电压降为 V<sub>OUT</sub> (E) 的 98%时的输入电压

测定电路

1.

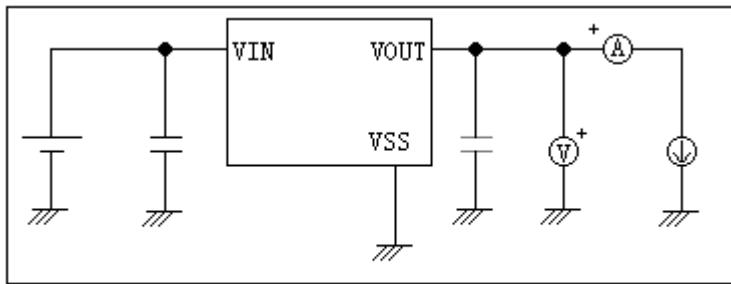


图 1

2.

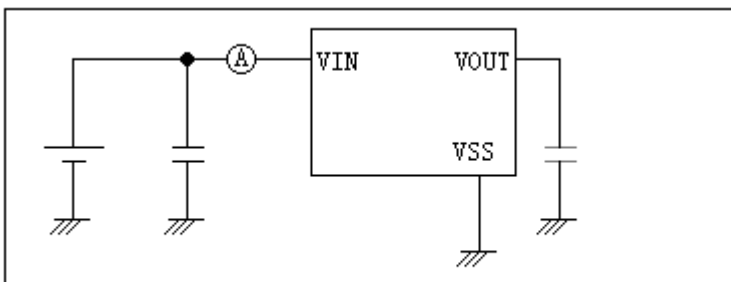


图 2

3.

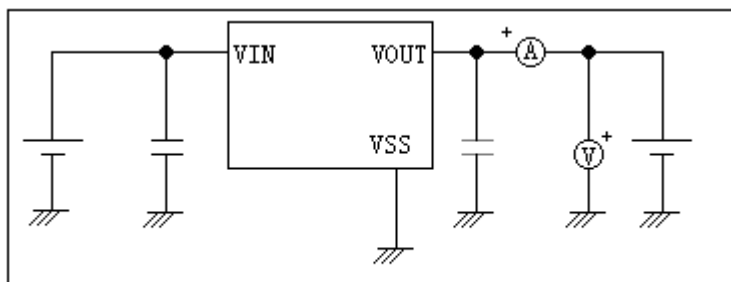
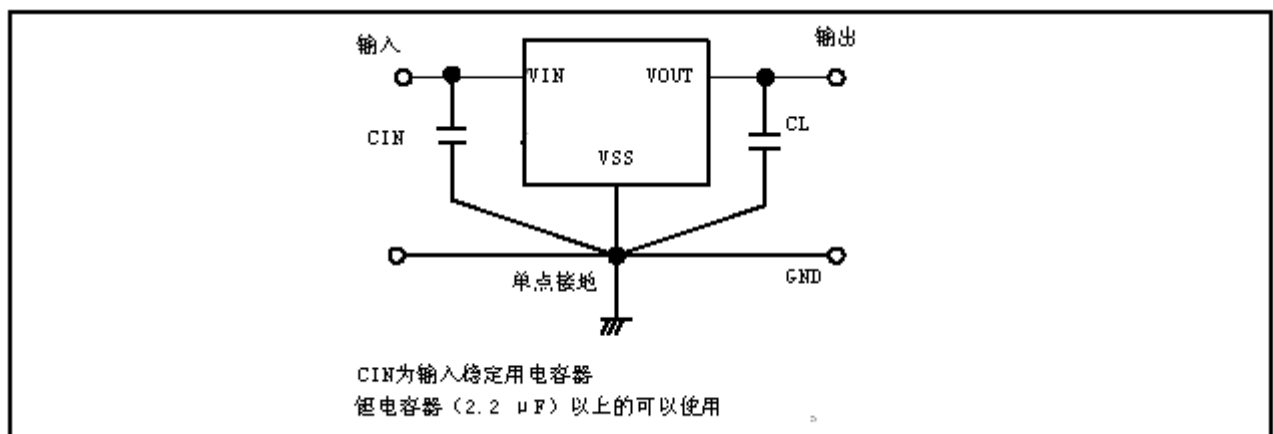


图 3

标准电路：



注意 上述连接图以及参数并不作为保证电路工作的依据。实际的应用电路请在进行充分的实测基础上设定参数。

## ■ 使用条件:

输入电容器(C<sub>IN</sub>): 1.0 μF以上

输出电容器(C<sub>L</sub>): 2.2 μF以上(钽电容器)

注意 一般而言,线性稳压电源因选择外接零件的不同有可能引起振荡。上述电容器使用前请确认在应用电路上不发生振荡。

## ■ 用语的说明

### 1. 低压差型电压稳压器

采用内置低通态电阻晶体管的低压差的电压稳压器。

### 2. 输出电压 (V<sub>OUT</sub>)

输出电压,输入电压\*1,输出电流,温度在一定的条件下,可保证输出电压精度为±3.0%。

\*1. 因产品的不同而有所差异。

注意 当这些条件发生变化时,输出电压的值也随之发生变化,有可能导致输出电压的精度超出上述范围。详情请参阅电气特性,及各特性数据。

### 3. 输入稳定度{ Δ V<sub>OUT1</sub>/ Δ V<sub>IN</sub>\*V<sub>OUT</sub>}

表示输出电压对输入电压的依存性。即,当输出电流一定时,输出电压随输入电压的变化而产生的变化量。

### 4. 负载稳定度 ( Δ V<sub>OUT2</sub>)

表示输出电压对输出电流的依存性。即,当输入电压一定时,输出电压随输出电流的变化而产生的变化量。

### 5. 输入输出电压差 (V<sub>drop</sub>)

表示当缓慢降低输入电压 V<sub>IN</sub>,当输出电压降到为 V<sub>IN</sub>=V<sub>OUT</sub>+2.0V 时的输出电压值 V<sub>OUT (E)</sub> 的 98%时的输入电压 V<sub>IN1</sub> 与输出电压的差。

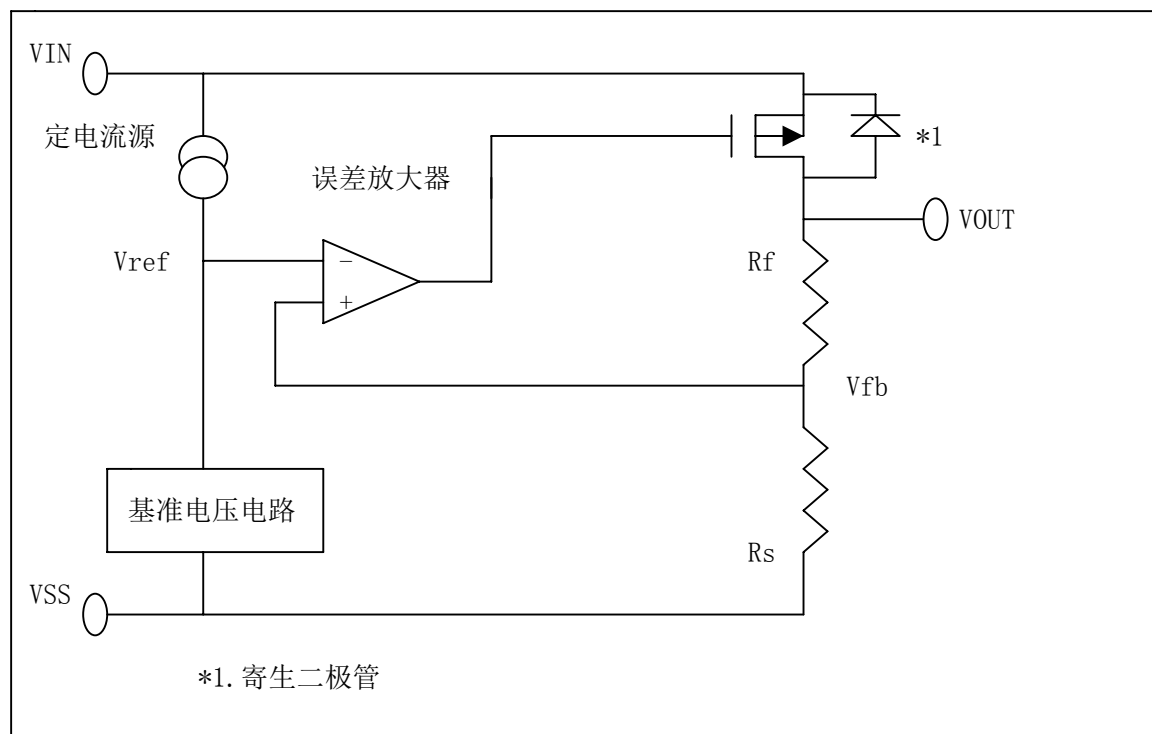
$$V_{drop}=V_{IN1}-(V_{OUT (E)} \times 0.98)$$

## ■ 工作说明

### 1. 基本工作

图 11 所示为 71XXH 系列的框图。

误差放大器根据反馈电阻  $R_s$  及  $R_f$  所构成的分压电阻的输入电压  $V_{fb}$  同基准电压 ( $V_{ref}$ ) 相比较。通过此误差放大器向输出晶体管提供必要的门极电压，而使输出电压不受输入电压或温度变化的影响而保持一定。



### 2. 输出晶体管

71XX 系列的输出晶体管，采用了低通态电阻的 P 沟道 MOSFET 晶体管。

在晶体管的构造上，因在  $V_{IN}$ - $V_{OUT}$  端子间存在有寄生二极管，当  $V_{OUT}$  的电位高于  $V_{IN}$  时，有可能因逆流电流而导致 IC 被毁坏。因此，请注意  $V_{OUT}$  不要超过  $V_{IN}+0.3V$  以上。

#### 输出电容器 (CL) 的选定

71XXH 系列，为了使输出负载有变化的情况下也能稳定工作，在 IC 内部使用了相位补偿电路和输出电容器的 ESR (Equivalent Series Resistance: 等效串联电阻) 来进行相位补偿。因此，在  $V_{OUT}$ - $V_{SS}$  之间一定请使用  $2.2\mu F$  以上的电容器 (CL)。

为了使 71XXH 系列能稳定工作，必须使用带有适当范围 ESR 的电容器。跟适当范围 ( $0.5\sim 5\Omega$  左右) 相比 ESR 或大或小，都可能使输出不稳定并引起振荡。因此，推荐使用钽电解电容器。

使用小 ESR 的陶瓷电容器或 OS 电容器的情况下，有必要增加代替 ESR 的电阻与输出电容器串联。要增加的电阻值为  $0.5\sim 5\Omega$  左右，因使用条件而不同故请在进行充分的实测验证后再决定。通常，建议使用  $1.0\Omega$  左右的电阻。

铝电解电容器，因在低温时 ESR 可能增大并引起振荡。特请予以注意。在使用时，请对包括温度特性等予以充分的实测验证。

### ■ 注意事项:

- VIN端子、VOUT端子以及GND的配线，为降低阻抗，充分注意接线方式。另外，请尽可能将输出电容器接在VOUT. VSS端子的附近。

- 线性稳压电源通常在低负载电流(1.0 mA以下)状态下使用时，输出电压有时会上升，请加以注意。

- 本IC在IC内部使用了相位补偿电路和输出电容器的ESR来进行相位补偿。因此，在VOUT-VSS端子之间一定要使用2.2  $\mu$ F以上的电容器。建议使用钽电容器。

另外，为了使71XX系列能稳定工作，必须使用带有适当范围(0.5 ~ 5 $\Omega$ )的ESR的电容器。跟这个适当范围相比ESR或大或小，都可能使输出不稳定,引起振荡的可能。因此，在实际的使用条件下进行充分的实测验证后再做出决定。

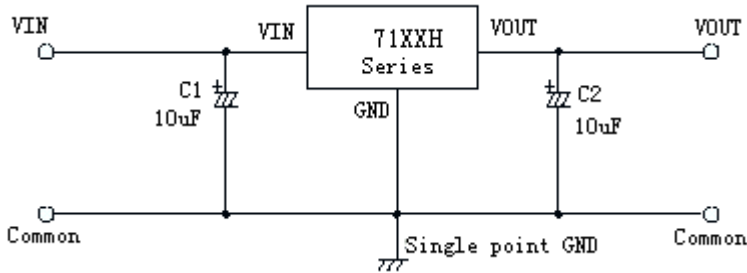
- 在电源的阻抗偏高的情况下，当IC的输入端未接电容或所接电容值很小时，会发生振荡，请加以注意。

- 请注意输入输出电压、负载电流的使用条件，使IC内的功耗不超过封装的容许功耗。

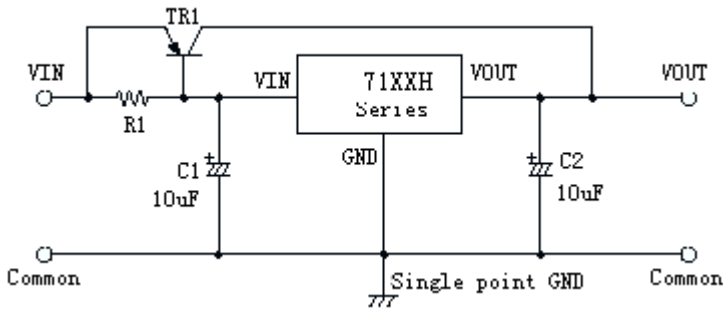
- 本IC虽内置防静电保护电路，但请不要对IC印加超过保护电路性能的过大静电。

### 应用电路:

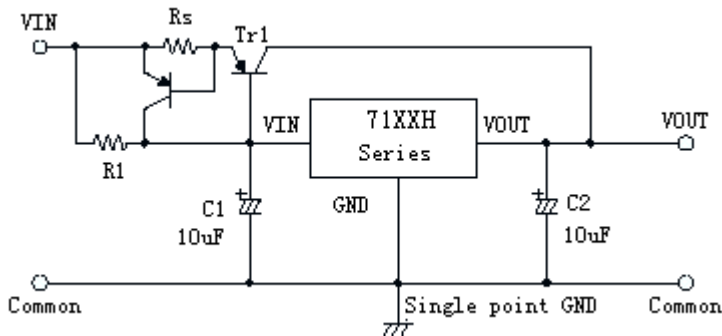
#### 基本电路



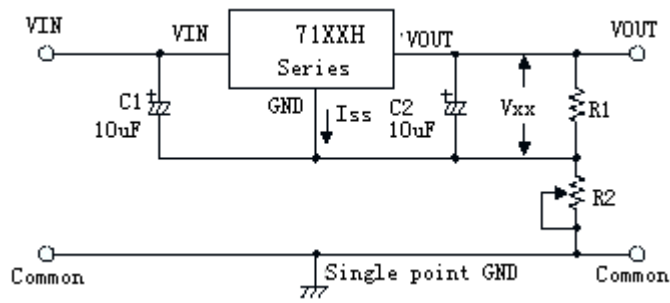
#### 高输出电流正电压稳压电路



#### 短路保护电路

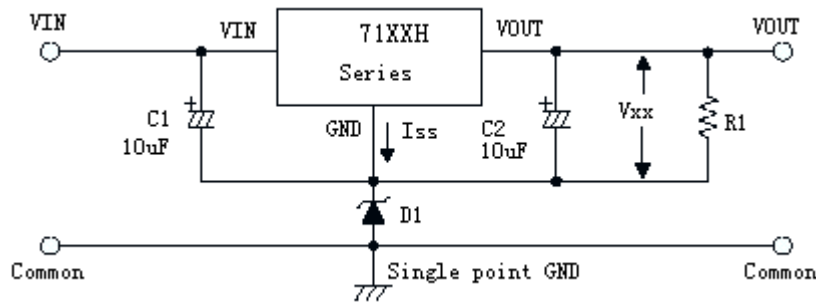


### 输出电压扩展1



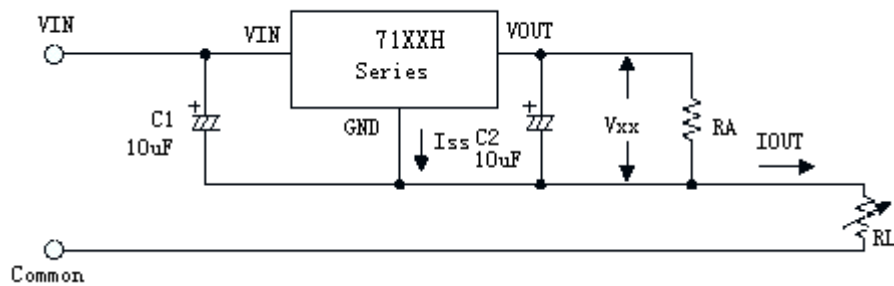
$$V_{OUT} = V_{XX} (1 + R_2/R_1) + I_{SS} X R_2$$

### 输出电压扩展2



$$V_{OUT} = V_{XX} + V_{D1}$$

### 恒电流源电路



$$I_{OUT} = V_{XX}/R_A + I_{SS}$$

### 双电源输出

