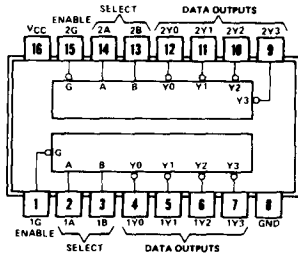
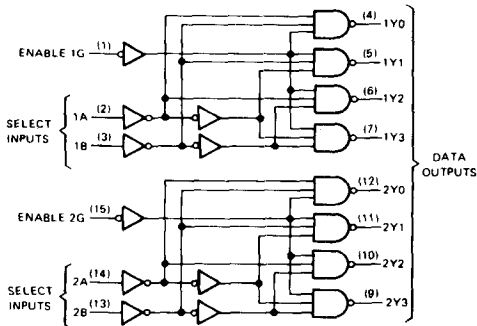


Dual 2 to 4 Demultiplexers



○セレクト入力で選んだ出力をインネーブルかL  
の時、Lにする



INPUTS		OUTPUTS			
ENABLE	SELECT	Y0	Y1	Y2	Y3
G	B A	H H H H			
H	X X	H H H H			
L	L L	L H H H			
L	L H	H L H H			
L	H L	H H L H			
L	H H	H H H L			

項目	大小	入力	IN	出力	OUT	N	LS	ALS	ALSK	F	S	AS	AC	ACT	HC	HCU	HCT	BC	BCT	単位
t <sub>pd</sub>	max	ENABLE		Y0~Y7			32	8	8	10	5.5	11	44	43						ns
t <sub>pd</sub>	max	SELECT		Y0~Y7			38	10	9	12	6	14.5	10.5	55	43					ns
I <sub>cc</sub>	max	G=ACTV		OPEN			11	4.5	20	90	13	0.08	0.08	0.08	0.08					mA
I <sub>IH</sub>	max	ALL	H				20	20	20	50	20									mA
I <sub>IL</sub>	max	ALL	L				0.36	0.1	0.6	2	0.5									mA
I <sub>OH</sub>	max		ALL	H			0.4	0.4	1	1	2	24	24	4	4					mA
I <sub>OL</sub>	max		ALL	L			8	8	20	20	20	24	24	4	4					mA

社名	N	LS	ALS	ALSK	F	S	AS	AC	ACT	HC	HCU	HCT	BC	BCT
日立	DF					D		DF	DF	DF				
JRC										DF				
MOT	DF				DF			DF	DF	DF				
日電												DF		
NS	DF				DF	D		DF	DF	DF				
沖												D		
PHIL													DF	DF
RCA								DF	DF	DF			DF	
三洋													DF	DF
SIGNE		DF			DF									
TI	DF	DF			DF			DF	DF	DF				
東芝	D				D			DF	DF	DF				DF