



54LS140/74LS140

LSTTL 型双 4 输入与非 50 Ω 线驱动器

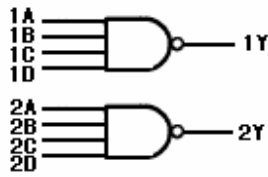
典型参数:

线路图 (1/2)

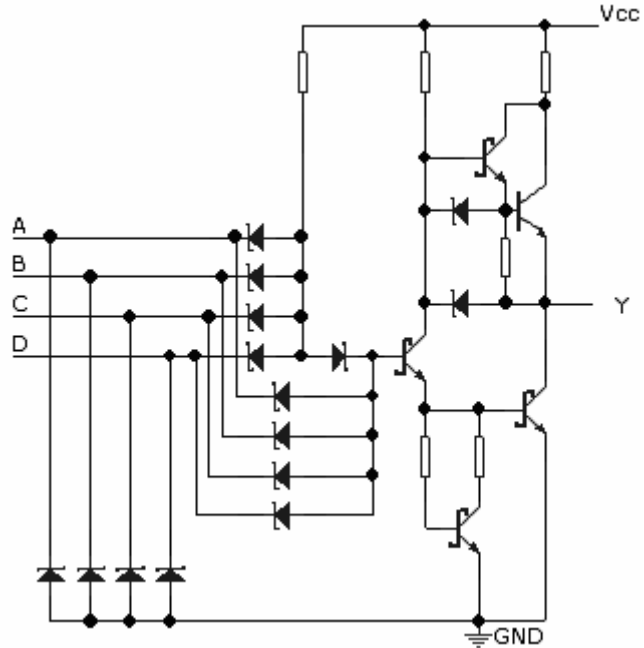
$t_{pd}=12\text{ns}$

$P_d=4.3\text{mW/每门}$

逻辑符号:



逻辑式: $Y=\overline{A \cdot B \cdot C \cdot D}$

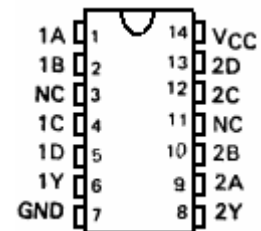


逻辑表:

输入				输出
A	B	C	D	Y
H	H	H	H	L
L	×	×	×	H
×	L	×	×	H
×	×	L	×	H
×	×	×	L	H

H=高电平 L=低电平 ×=不定

外引线排列图:



推荐工作条件

符号	参数名称	74 II			54			单位
		参数值			参数值			
		最小	典型	最大	最小	典型	最大	
V _{cc}	电源电压	4.75	5	5.25	4.5	5	5.5	V
V _{IH}	输入高电平电压	2			2			V
V _{IL}	输入低电平电压			0.8			0.7	V
I _{OH}	输出高电平电流			-40			-40	mA
I _{OL}	输出低电平电流			24			12	mA
T _A	工作环境温度	-40		85	-55		125	°C



54LS140/74LS140

LSTTL 型双 4 输入与非 50 Ω 线驱动器

电性能：（除特别说明外，均为全温度范围）

符号	参数名称	测试条件	74 II			54			单位
			参数值			参数值			
			最小	典型	最大	最小	典型	最大	
V _{IK}	输入钳位电压	V _{CC} =最小 I _I =-18mA			-1.5			-1.5	V
V _{OH}	输出高电平电压	V _{CC} = 最小	I _{OH} =最大 V _{IL} =0.5V	2.0			2.0		V
			I _{OH} =-1.2mA V _{IL} =最大	2.7			2.5	3.4	
V _{OL}	输出低电平电压	V _{CC} =最小 V _{IH} =2V I _{OL} =最大			0.5		0.25	0.4	V
I _I	输入电流 (最大输入电压时)	V _{CC} =最大 V _I =7V			0.1			0.1	mA
I _{IH}	输入高电平电流	V _{CC} =最大 V _I =2.7V			20			20	μA
I _{IL}	输入低电平电流	V _{CC} =最大 V _I =0.4V			-0.4			-0.4	mA
I _{OS}	输出短路电流	V _{CC} =最大 V _O =0V	-30		-130	-30		-130	mA
I _{CCH}	高电平电源电流	V _{CC} =最大 V _I =0V			1.0		0.45	1.0	mA
I _{CCL}	低电平电源电流	V _{CC} =最大 输入开路			6.0		3.0	6.0	mA

注：所有典型值均在 V_{CC}=5.0V, T_A=25°C 下测量得出。

交流（开关）参数：V_{CC}=5.0V, T_A=25°C

符号	参数名称	从（输入）	到（输出）	测试条件	参数值			单位
					最小	典型	最大	
t _{PLH}	传输延迟	A、B、C、D	Y	C _L =45pF R _L =667Ω		12	24	ns
t _{PHL}	传输延迟	A、B、C、D	Y			12	24	ns