

# Indikátor vybudenia s A277D

Tento jednoduchý indikátor vybudenia s už zastaralým obvodom A277D sa môže zísť pri potrebe indikácie sily audiosignálu, alebo na meracie účely napr.: zmeranie, či je baterka dobre nabitá apod. Tento integrovaný obvod sa už asi nedá zohnať, ja som ho vybral zo starého kotúčového magnetofónu. Dokáže spínať 12 LED diód, ja som prvé tri dal červené, ostatné sú zelené. Trimrom R1 sa nastavuje jas diód, môžete ho kľudne nahradiť pevným odporom, tak ako aj ostatné dva trimre. Trimrom R2 sa nastavuje citlivosť celého obvodu, a trimrom R3 sa posúva začiatok merania. Ja som toto zariadenie postavil na plošnom spoji, ktorý je trochu nižšie, treba si ho však rozmerovo upraviť, moja doska mala rozmery 40mm x 70mm.

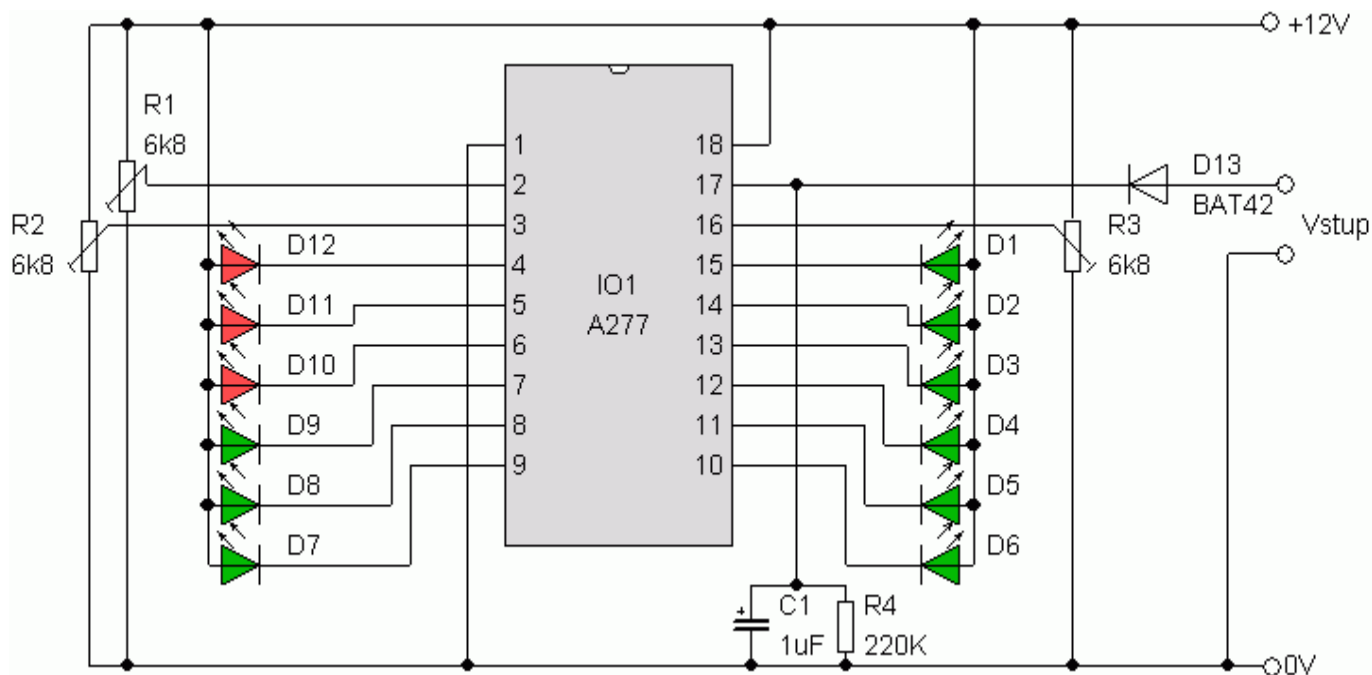
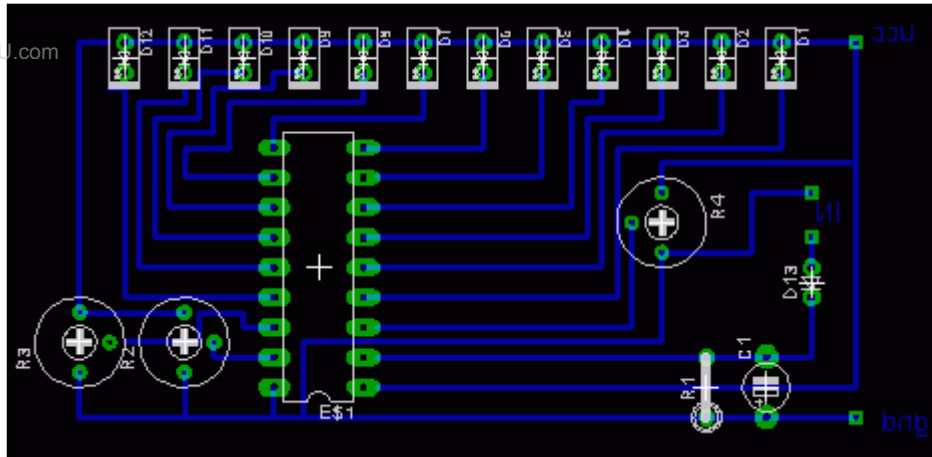


Schéma zapojenia



Plošný spoj (zväčšené)

Autor: Pavol Bystričan