

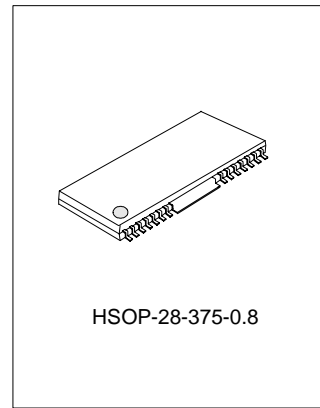
A5869

五通道DVD马达驱动电路

A5869是一个5通道的BTL马达驱动电路，主要用于CD - ROM / DVD驱动。电路里面还有两个可变电压的稳压控制电路和一个用于马达方向检测的运放。

主要特点

- * 动态工作范围大(当VCC=12V时, PVCC=5V, RL=8Ω, 典型值为4.0V。
- * 芯片内置电平转换电路。
- * 内置过热保护电路。
- * 内置静噪电路。
- * 内置两个稳压控制电路。
- * 内置五个驱动器：两个激励驱动器，一个装载驱动器，一个主轴驱动器和一个光盘进出驱动器。
- * 内置一个用于马达方向检测的运放。



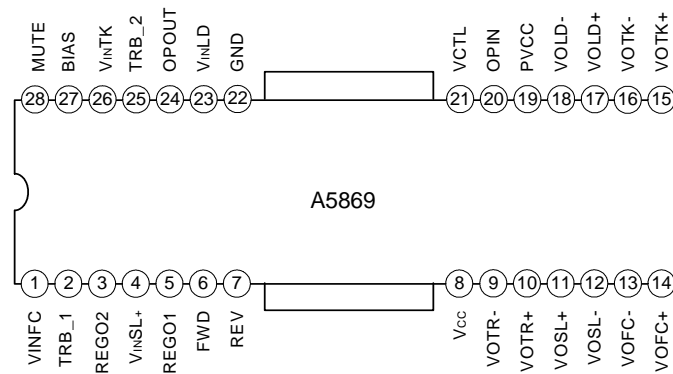
产品规格分类

产 品	封 装 形 式
A5869	HSOP-28-375-0.8

应用

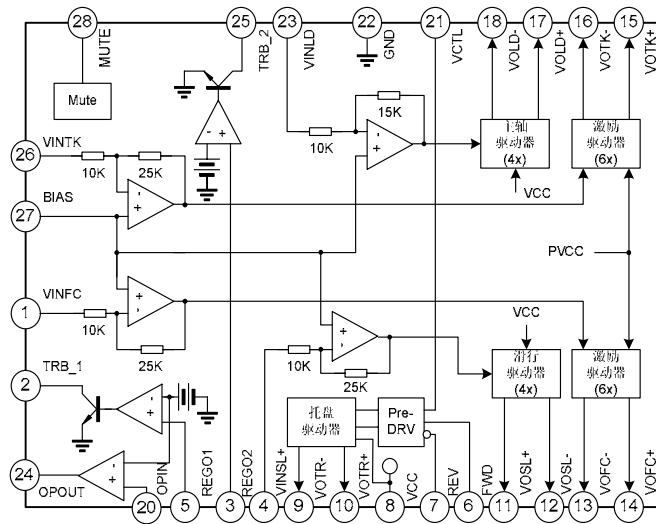
- * CD
- * CD-ROM
- * DVD

管脚排列图



A5869

内部框图



极限参数 (Tamb=25°C)

参数	符号	参数范围	单位
电源电压	VCC, PVCC1/2	13.5	V
功率消耗	PD	1.7 ^注	W
工作温度	Topr	-35~+85	°C
贮存温度	Tstg	-55~+150	°C

注：当安装玻璃纤维底板（面积为70mm x 70mm，厚度1.6 mm），Tamb > 25°C时，每上升一度便会减少13.6 mW。

电气参数

(除非特别指明，Tamb=25°C，VCC=12.0V，PVCC = 5V，BIAS=2.5V，RL=8Ω/10Ω/20Ω/45Ω)

参数	符号	测试条件	最小值	典型值	最大值	单位
静态电流	ICC		--	30	--	mA
激励驱动器						
输出失调电压	V _{oo}		-50	--	50	mV
最大输出幅度	V _{OM}	10Ω负载	3.6	4.0	--	V
电压增益	G _V	V _{IN} =BIAS ±0.2V	--	23.5	--	dB

(见下页)

A5869

(接上页)

参 数	符号	测 试 条 件	最小值	典型值	最大值	单位
主轴马达驱动部分						
输出失调电压	VOOFSP		-50	0	50	mV
最大输出幅度	VOMSP	8Ω负载	-	3.5	--	V
闭环电压增益	GVSP	VIN=BIAS±0.2V	13.3	15.5	17.5	dB
增益极性差异	ΔGVSP	VIN=BIAS±0.2V	0	1	2	dB
滑行马达驱动部分						
输出失调电压	VOOFSL		-100	0	100	mV
最大输出幅度	VOMSL	20Ω负载	7.5	9.0	--	V
闭路电压增益	GVSL	VIN=BIAS±0.2V	18	20	22	dB
STBY逻辑						
STBY开启电压	VSTBY1	所有通道关闭	0	--	0.5	V
STBY关闭电压	VSTBY2	所有通道开启	2.0	--	VCC	V
光盘驱动器						
输出饱和电压1	VSAT1	上管加上下管饱和电压, IL=200mA	0.7	1.1	1.5	V
正向和反向间的饱和电压差1	ΔVSAT1	正向和反向间的饱和电压差1	--	--	0.1	V
输出饱和电压2	VSAT2	上管加上下管饱和电压, IL=500mA	1.0	1.55	2.2	V
VCTR为高时的输出电压增益	VVtrH	VCTR=2V	7.4	9.2	11	dB
光盘驱动器输入规则						
输入高电平电压	VIH		1.5	-	VCC	V
输入低电平电压	VIL		-0.3	-	0.5	V
输入高电平电压流	I _{IH}	V _{FWD} =V _{REV} =5V	-	180	270	μA
稳压器						
输出电压	V _{reg}	IL = 500mA ^②	1.5	--	4.0	V
负载不同输出偏差	ΔV _{RL}	IL = 0~500mA ^③	-50	-0	50	mV
电源不同输出偏差	ΔV _{VCC}	(VCC=4.5~8V) IL = 500mA	-25	0	25	mV

①该IC没有设计防辐射功能;

②基于8550C PNP的应用;

③基于8550D PNP的应用。

A5869

管脚描述

管脚号	管脚名称	功能描述
1	VINFC	聚焦输入
2	TRB_1	外接三极管基极
3	REGO2	稳压输出2
4	VINSL+	滑行马达驱动的运放输入(+)
5	REGO1	稳压输出2
6	FWD	光盘进出正向输入
7	REV	光盘进出反向输入
8	VCC	电源
9	VOTR-	光盘进出输出 (-)
10	VOTR+	光盘进出输出 (+)
11	VOSL+	滑行马达驱动输出(+)
12	VOSL-	滑行马达驱动输出(-)
13	VOFC-	聚焦驱动输出(-)
14	VOFC+	聚焦驱动输出(+)
15	VOTK+	循迹驱动输出(+)
16	VOTK-	循迹驱动输出(-)
17	VOLD+	主轴马达驱动输出(+)
18	VOLD-	主轴马达驱动输出(-)
19	PVCC	主轴, 循迹, 聚焦模块的电源
20	OPIN	运放输入
21	VCTL	光盘进出速度控制
22	GND	地
23	VINLD	主轴马达驱动输入
24	OPOUT	运放输出
25	TRB_2	外接三极管基极
26	VINTK	循迹输入
27	BIAS	偏置输入
28	MUTE	待机

注：输出管脚的极性是在输入都为 (+) 时为准的。

要保证 $V_{CC} \geq V_{VCC}$ 。

A5869

功能描述

操作注意事项:

- (1) A5869内置过热保护电路,当芯片内的温度达到175°C(典型值)时,输出被关断,直到芯片的温度返回到150°C(典型值),驱动回路输出才会恢复。
- (2) 当工作电压低于3.6V时,驱动缓冲器关闭,只有在电压上升到3.8V时,缓冲器才再次开启。
- (3) 管脚27应该设置的高于1.2V。在偏置管脚电压低于0.9V是,输出电流关闭。
- (4) 待机电路低电平有效。
- (5) 当待机管脚电压低于1.4V时,便会进入待机状态。正常情况下,至少要到1.8V才能进入工作状态。
- (6) 在两个电源间连接一个旁路电容。
- (7) 托盘驱动器逻辑输入:

FWD(管脚6)	REV(管脚7)	VOTR+(管脚10)	VOTR-(管脚9)	功能
L	L	OPEN	OPEN	开启模式
L	H	L	H	反向模式
H	L	H	L	正相模式
H	H	L	L	制动模式

6、7管脚的设计,考虑到驱动器的上下级不能同时导通,马达的正向和反向输入在开启模式输入,开启模式的间隔要超过10ms。

输出高电平电压(VOL+, VOL-),随着马达控制器改变。最大能输出21管脚三倍的电压。此时,低电平电压作为输出饱和电压。

电气特性曲线

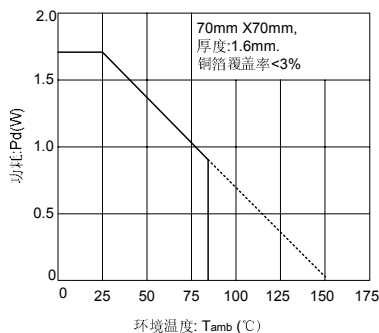


图1. 热功耗曲线

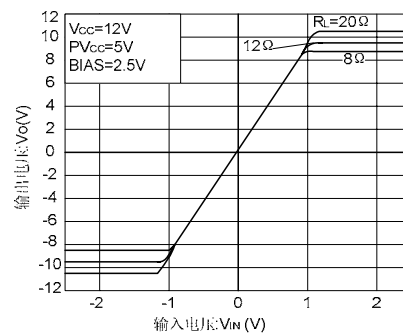


图2. 驱动器输入/输出特性 (Spindle)

A5869

电气特性曲线(续)

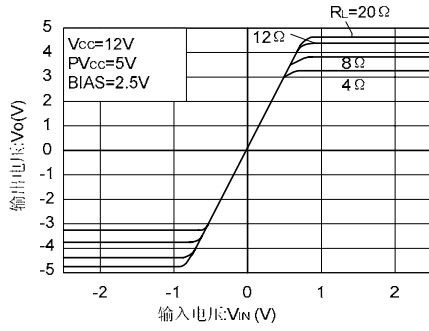
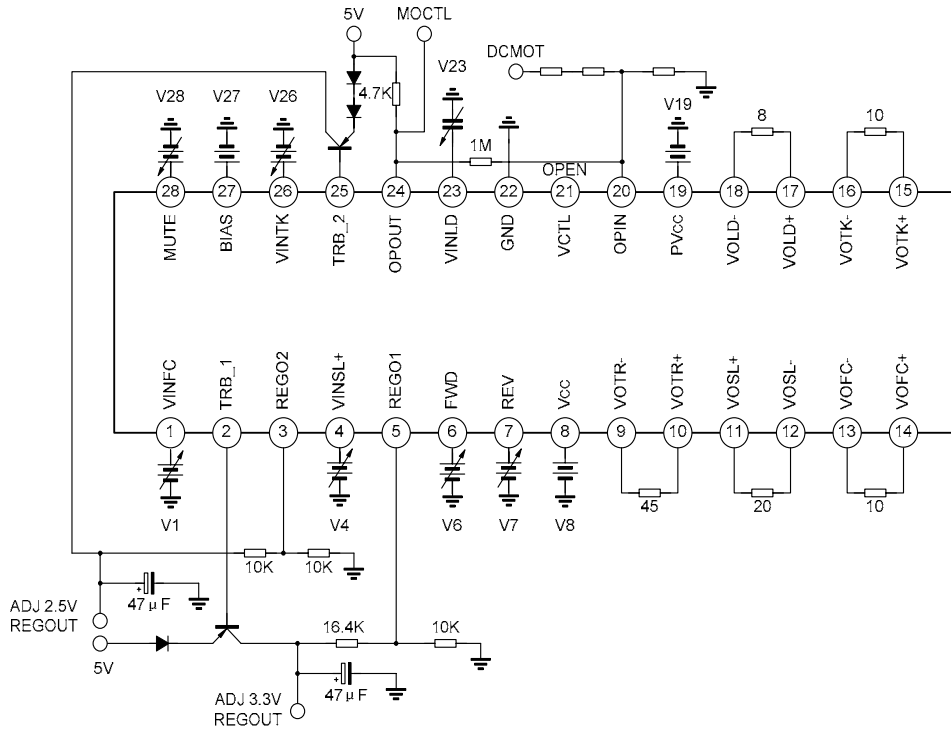


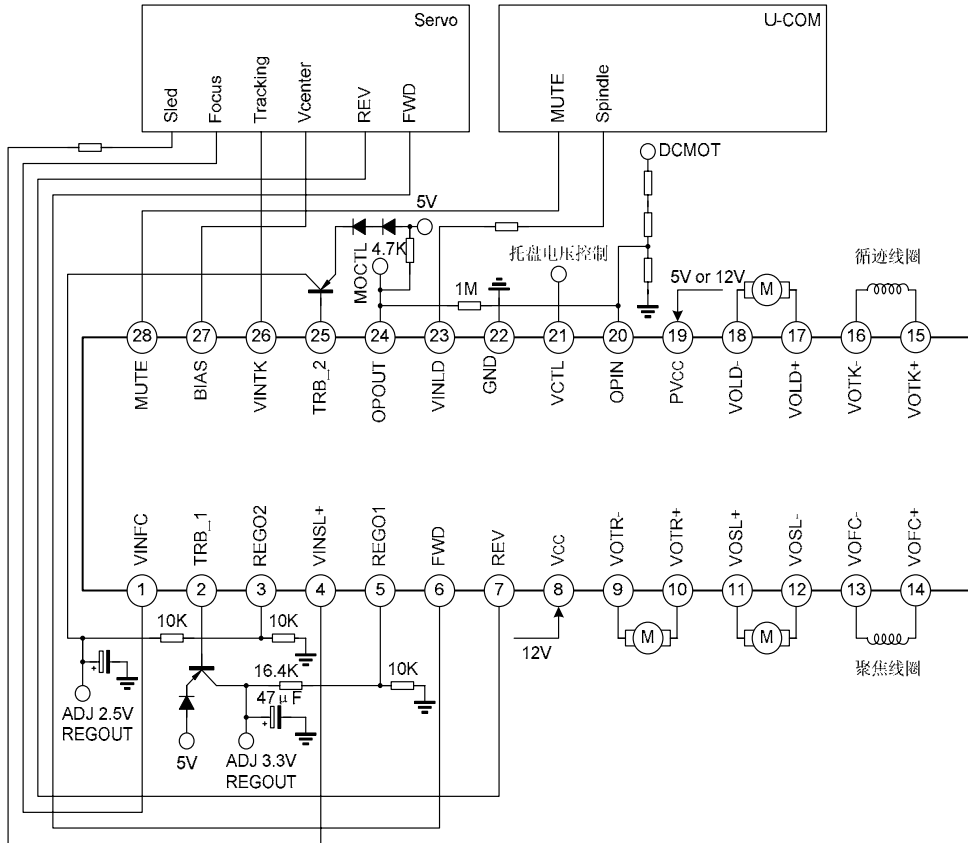
图3. 驱动器输入/输出特性 (sled)

测试电路图



A5869

典型应用电路图



A5869

封装外形图

