

ABC 1 Duodiode-Triode

Diese Röhre ist eine Kombination von 2 Dioden mit einem Triodensystem und ergibt also die Möglichkeit einer gleichzeitigen Gleichrichtung und nachfolgenden Niederfrequenzverstärkung mit Hilfe einer der beiden Dioden und des Triodensystemes, während die andere Diode für automatische Lautstärkeregelung und andere Zwecke verwendet werden kann.

Betriebsdaten

Heizspannung	V_f	= 4,0 V
Heizstrom	I_f	= ca. 0,65 A
Anodenspannung	V_a	= 250 V
Anodenstrom	I_a	= 4 mA
Neg. Gittervorspannung	V_{g1}	= ca. -7 V
Verstärkungsfaktor	g	= 27
Maximale Steilheit	S_{\max}	= 3,6 mA/V
Steilheit (bei $I_a = 4$ mA)	S_{norm}	= 2,0 mA/V
Innerer Widerstand (bei $I_a = 4$ mA)	$R_{i \text{ norm}}$	= 13,500 Ohm

Ferner gelten für die Anwendung dieser Röhre folgende allgemeine Daten und Beschränkungen:

Maximaler Widerstand
im Steuergitterkreis .. $R_{g \max} = 1,5$ Megohm

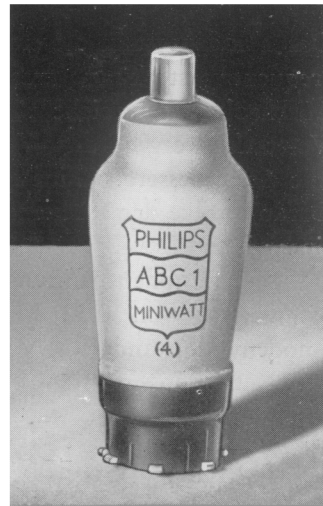
(Bei selbstregelnder Vorspannung; bei fester Vorspannung soll dieser Wert 1 Megohm nicht überschreiten.)

Maximaler Widerstand
zwischen Kathode und
Heizfaden

$R_{fk \max} = 20.000$ Ohm

Abb. 1

ABC 1, Duodiode-Triode, eine Detektor-N.F.-Verstärkerröhre



(Bei einem Kathodenwiderstand von 1000 Ohm muss der Entkopplungskondensator mindestens $0,1 \mu\text{F}$ sein, bei einem grösseren Widerstand mindestens $1 \mu\text{F}$.)

Maximale Spannung zwischen Kathode und Heizfaden $V_{fk_{\max}} = 50 \text{ Volt}$

Der Scheitelwert der Signalspannung an der Diode darf 200 Volt nicht überschreiten. Man muss hierbei berücksichtigen, dass die Scheitelspannung der Trägerwelle durch die Modulation vergrössert wird. Der gleichgerichtete Diodenstrom pro Anode darf $0,8 \text{ mA}$ nicht überschreiten.

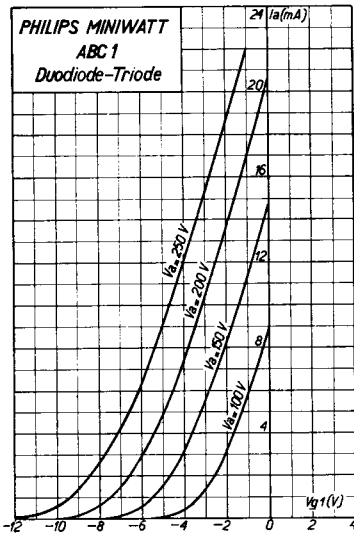


Abb. 2

Anodenstrom als Funktion der negativen Gitterspannung.

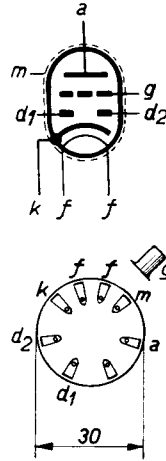


Abb. 3

Elektrodenanordnung und Sockelschaltung der Röhre ABC 1.

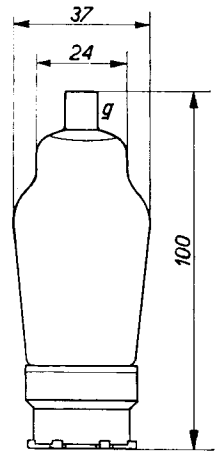


Abb. 4

Abmessungen der Röhre ABC 1

Das Triodensystem dieser Röhre gestattet eine etwa 20fache Niederfrequenzverstärkung, was bei den hochwertigen Hochfrequenz- und Mischröhren ausreicht für normale Superhets. Eine Triode als N.F.-Verstärker ergibt den Vorteil einer einfacheren Schaltung zusammen mit einer besseren Wiedergabe, weil dadurch die Gleichrichtung in der Diode infolge der stärkeren Signale, die an der letzteren eintreffen, besser linear ist.

Bei einer Anodenspannung von 250 Volt und mit einem Anodenwiderstand (R_a) von $0,32 \text{ Megohm}$ erzielt man eine 20fache, mit einem Anodenwiderstand (R_a) von $0,1 \text{ Megohm}$ eine 19fache N.F.-Verstärkung. Der Kathodenwiderstand (R_k) soll im ersten Falle 5000Ω und im zweiten

Falle 2500Ω sein und muss durch einen Kondensator von mindestens $2 \mu\text{F}$ entkoppelt werden. Im Interesse einer besseren Wiedergabe der tiefen Töne wählt man aber vorzugsweise hierfür einen kleinen Elektrolytkondensator von $25 \mu\text{F}$.

Die beiden Dioden sind vom Triodenteil durch eine Abschirmung getrennt, so dass Rückkopplungen nicht zu befürchten sind. Die Diode, in der Sockelschaltung mit d2 bezeichnet, soll vorzugsweise für Gleichrichtung der Signale dienen, die weiter durch den Triodenteil verstärkt werden. Die Diode d1 kann für die verzögerte automatische Lautstärke-regelung dienen. Abbildung 6 zeigt eine solche Schaltung, wobei die ABC 1 hinter einen Zwischenfrequenztransformator mit nicht geerdeter Sekundärwicklung geschaltet ist. Diese Schaltung funktioniert folgen-

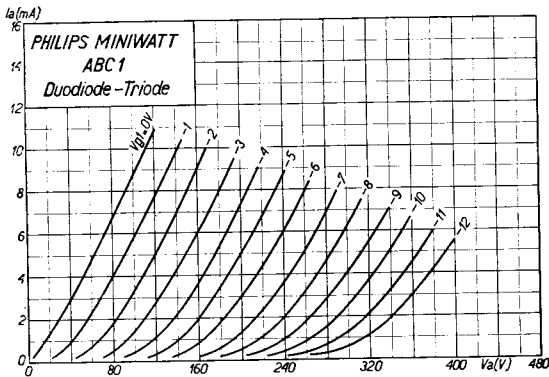


Abb. 5

Anodenstrom als Funktion der Anodenspannung bei verschiedenen negativen Gitterspannungen.

dieser Wert ist, in der Diode keine Gleichrichtung auftreten. Sobald aber die Signalspannung grösser als 2,5 Volt ist, wird Strom durch die Diode fließen; denn dann wird die Anode positiv in Bezug auf die Kathode. Dieser Strom fließt über R_k und R_3 von der Kathode zur Diode d1, und es bildet sich über R_3 ein Spannungsabfall. Es wird deutlich sein, dass dadurch die Diode d1 negativ wird in Bezug auf die Erde. Je grösser die Signalspannung wird, desto grösser wird auch der Spannungsabfall, und desto mehr negative Gleichspannung entwickelt sich an der Diode. Diese negative Spannung wird nun über einen Filterwiderstand mit Kondensator (R_4 und C_4) den Gittern der ge-regelten Röhren zugeführt.

Das Zwischenfrequenzsignal wird vorzugsweise von der Primärwicklung des Z.F.-Transformators abgenommen und über den Kondensator C_3 der Diode d1 zugeführt. Die Spannung des Z.F.-Signals befindet sich also an dem Ableitwiderstand R_3 . Weil die Kathode durch den Kathodenwiderstand R_k (z.B. 5000Ω) etwa 2,5 Volt positiv ist, kann, wenn die Scheitelspannung der Trägerwelle nicht grösser als

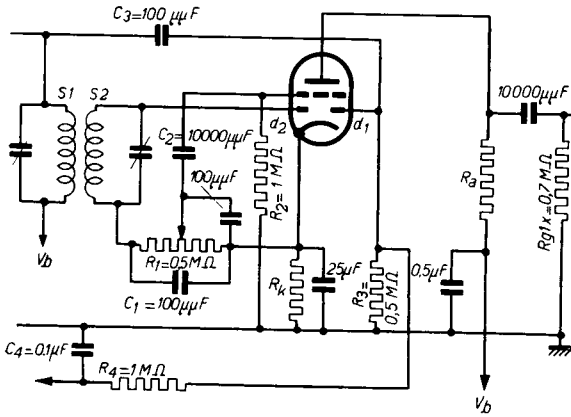


Abb. 6

Prinzipschaltung der Röhre ABC 1 als Diodendetektor und N.F.-Verstärker. Die Diode d1 ergibt verzögerte selbsttätige Lautstärkeregelung.

Diese Röhre kann auch für verstärkte automatische Lautstärkeregelung angewendet werden. Abbildung 7 zeigt die Prinzipschaltung für die Anwendung der ABC 1 als Detektor mit verzögerter und verstärkter Lautstärkeregelung und mit der Penthode AF7 als N.F.-Verstärker. Durch den Triodenteil der Röhre ABC1 wird die Spannung an R1 verstärkt, und die Spannung an R3 wird etwa 10- bis 20mal so gross sein. Ohne Signal muss die Kathode um etwa die Verzögerungsspannung

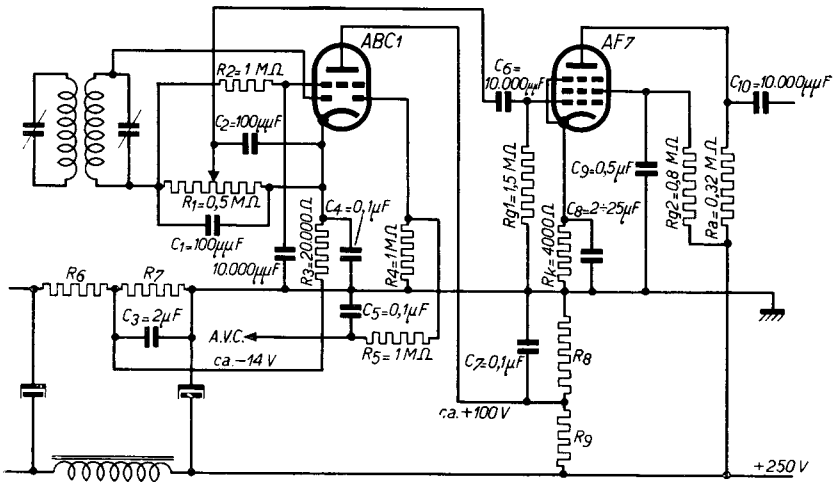
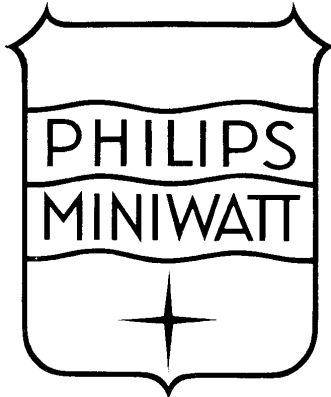


Abb. 7

Prinzipschaltung der Röhre ABC 1 als Diodendetektor und als Verstärker für die verzögerte automatische Lautstärkeregelung. Als N.F.-Verstärker wird eine Penthode AF 7 oder eine Triode AC 2 Verwendung finden können.

positiv sein. Steigt das Signal, so sinkt die Spannung an der Kathode, weil der Spannungsabfall abnimmt, bis die Kathode etwa das Erdpotential erhält. Erst dann fließt Strom von der Diode d1 nach der Kathode und entwickelt sich ein Spannungsabfall über R4, der gleich der Kathodenspannung ist, weil R4 einen sehr hohen Wert hat (1 Megohm). Die so erzielte Regelspannung wird wieder nach Abflachung durch das Filter R5C5 den Gittern der geregelten Röhren zugeführt. Der Kathodenwiderstand muss an eine negative Spannung im Apparat angeschlossen werden, beispielsweise an die Spannung für das Gitter der Endröhre. Hierfür kann der Spannungsabfall im Abflachfilter der Anodenspeisung nach entsprechender Filterung zweckmässig angewendet werden.



ABC1

page	sheet	date
1	39	1935
2	40	1935
3	41	1935
4	42	1935
5	43	1935
6	FP	2000.01.30