

*Der Kaskaden-Regler AC758 ist ein
Festwert- und ein Programmregler.*

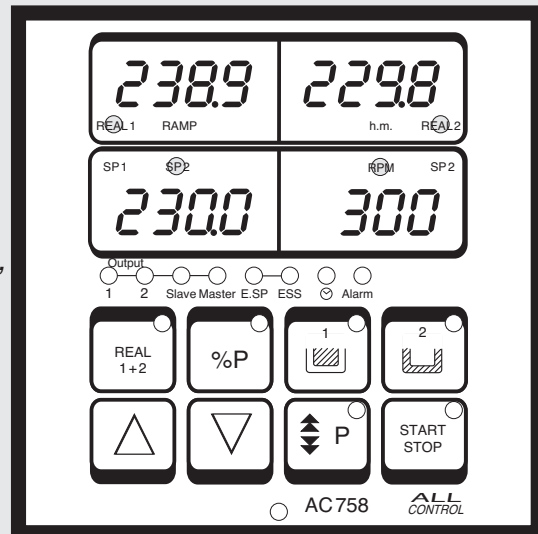
*Wahl zwischen Innentemperatur-Regelung
und Regelung der Heiz-Kühlquelle*

*2 Sensor-Eingänge PT100, Thermoelement,
und stetig Eingänge 0...20mA, 4...20mA
und 0...1V, skalierbar*

Anzeige von Soll- / Istwert und Drehzahl

RS485 Schnittstelle

Einbaugeschäuse 1/4 DIN 96x96x153mm



Anwendungen:

- Universeller Kaskaden Regler
- T - Begrenzung zwischen Innentemperatur und Heizquelle z.B.: kein Siedeverzug, schonendes Aufheizen
- Programmregler mit programmierbaren Sollwerten, IT/AT, Rampen und Haltezeiten
- Fixe PID-Parameter Sätze garantieren einfaches und schelles Einregeln, ohne Mess- und Regeltechnik Kenntnisse
- Master oder Slave Betrieb z.B.: Mehrzonensystem
- Sollwertvorgabe und Start/Stop via Schnittstelle

Vorteile:

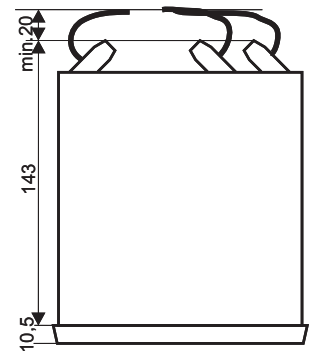
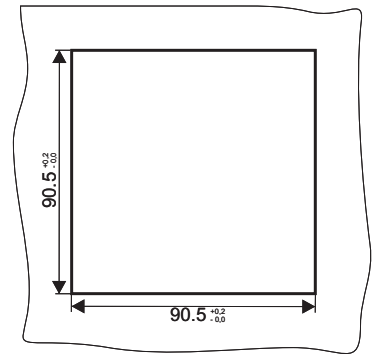
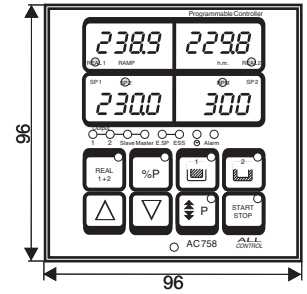
- Kompakt, robust benutzerfreundlich
- Anzeige von Soll- und Istwert
- Einfache Umschalten von Innen-/Aussentemperaturregelung
- Bei Regelstrecken mit grossen Totzeiten
- Störsichere Sensor Eingänge galvanisch getrennt
- Sehr einfach zu bedienen
- Programmierbarer Alarmkontakt
- Analoge Schreiberausgänge

Zubehör:

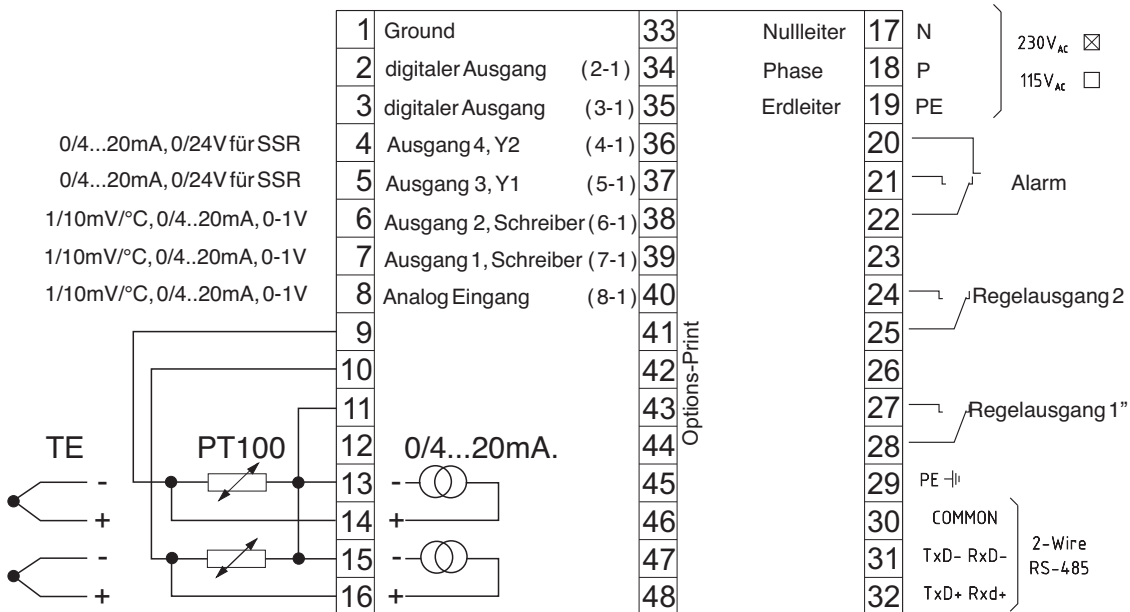
- Metallfühler,
- Glasfühler,
- Teflonisierte Fühler,
- weitere Sensoren
- Datenerfassungssoftware ALLview für die Versuchsdokumentationen auf dem PC
- Auf Wunsch Inbetriebnahme und Einführung durch Allcontrol AG

Technische Daten:

Eingänge:	Linearisierter Temperaturbereich	
Fühler:	PT100	-200 bis +800 °C
	PT100 mit 84 Zenerbarriere	-200 bis +500 °C
Thermoelemente:		
Typ K	NiCr-Ni	-200 bis +1200 °C
Typ J	Fe-Co	-200 bis +750 °C
Typ S	PtRh-Pt10%	0 bis +1600 °C
Typ T	PtRh-Pt30%	0 bis +1600 °C
Typ N	NiSiI-NiKoSiI	-200 bis +1200 °C
Anzeigegenauigkeit:	0,1 °C	
Messgenauigkeit des Reglers:	< 0,1°C zuzüglich Fühlerfehler	
Analogeingang:	0...20mA, 4...20mA, 0...1V	
Externer Sollwerteingang:	1/10mV/°C, 0/4...20mA, 0...1V	
Digital Eingang:	Potentialfrei gegen GND (nicht galvanisch getrennt)	
Ausgänge:		
Relais 1 - 3, Heizen, Kühlen, Alarm:	2A / 250V _{AC} , ohm'sche Last	
Analog 1/2, Schreiberausgänge :	1/10mV/°C, 0/4...20mA skalierbar	
Analog 3/4, Regelausgang:	0/4...20mA, Ausgangssignal für ext. SSR	
Digitaler Ausgang:		
Schnittstelle:	RS485	
Abmessungen / Durchbruch:	96 x 96 x 153 / 90,5 x 90,5mm -0,0/+0,2 (H x B x T)	
Gewicht:	1,5 Kg	
Versorgungsspannung:	110/220V _{AC} , 50/60Hz	



Anschlussschema AC758:



Allcontrol AG Mess- und Regeltechnik
 Bürerfeld 2, Postfach 118, CH-9245 Oberbüren / Schweiz
 Tel: +41 (0)71 - 951 31 66; Fax: +41 (0)71 - 951 31 67
 Internet: www.allcontrol.ch; E-Mail: info@allcontrol.ch