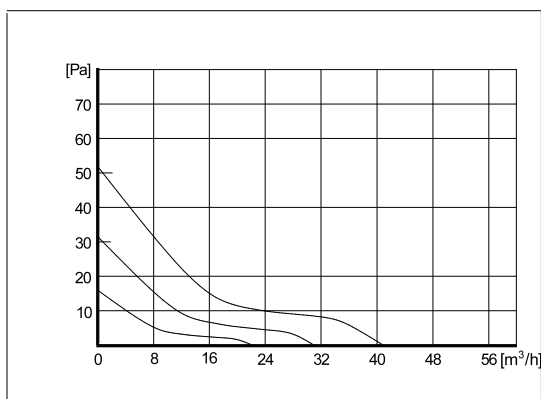
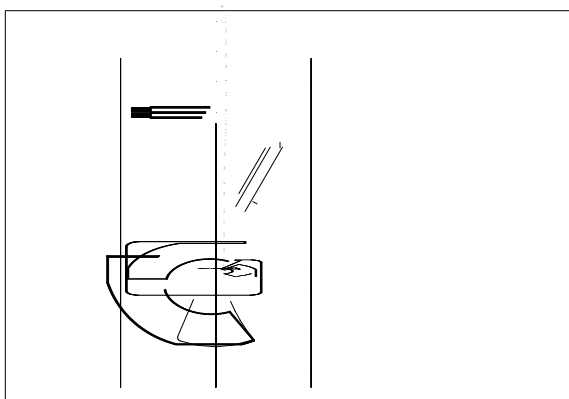


ADDA® LÜFTER: AD06xxxx-A70GL
HOCHLEISTUNGS DC-LÜFTER 60x60x25 mm

LÜFTERKENNLINIE

ABMESSUNGEN

NENNDATEN

CE	AD0605 Lx-A70	AD0605 Mx-A70	AD0605 Hx-A70	AD0612 Lx-A70	AD0612 Mx-A70	AD0612 Hx-A70	AD0612 Ux-A70	AD0612 Xx-A70	AD0624 Lx-A70	AD0624 Mx-A70	AD0624 Hx-A70	AD0624 Ux-A70
Zertifizierung	UL, CUL, CE											
Betriebsspannung [VAC]	4.5...5...5.5											
Typ. Leistungsaufnahme [W]	0.40	0.85	1.75	0.48	0.96	1.56	2.52	3.60	1.68	1.44	2.88	2.40
Max. Volumenstrom [m³/h]	22.4	30.4	41.4	22.4	30.4	41.4	47.4	53.4	22.4	30.4	41.4	47.4
Max. Druck [Pa]	15.7	31.1	51.6	15.7	31.1	51.6	60.3	79.7	15.7	31.1	51.6	60.3
Typ. Geräusch @ 1m [dB(A)]	18.1	27.9	36.3	18.1	27.9	36.3	37.6	42.9	18.1	27.9	36.3	37.6
Betriebstemperatur Gleitlager (S) [°C]	-10 ... +60											
Betriebstemperatur Kugellager (B) [°C]	-20 ... +70											
Rotationsrichtung	CW											
Strömungsrichtung	Über Stege blasend											
Lebensdauer L ₁₀ /MTTF @ 40°C [h]	Kugellager: 40000/120000 – Gleitlager 30000/90000											
Rotordrehzahl [min ⁻¹]	2500	3500	4500	2500	3500	4500	5000	6100	2500	3500	4500	5000
Lagersystem (...x-A70)	S= Gleitlager / B= 2 Kugellager ZZ											
Tacho - Alarm	auf Anfrage											
Gewicht [g]	53											
Anschluss	2 x UL1007AWG24											
Verpackungseinheit [St]	20 - 400											



Dieser **ADDA®** DC-Lüfter wird für industrielle Zwecke verwendet und verfügt über eine bemerkenswerte Förderleistung. Aufgrund der nahezu linearen Luftleistungscharakteristik handelt es sich um einen Lüfter für verschiedene Anwendungen. Er ist dauerhaft gegen Blockierung und thermische Überlastung gesichert. Durch das geringe Rotorgewicht und der Präzisionswuchtung verfügt er über eine hohe Schock- und Vibrationsfestigkeit.

Weitere Besonderheiten dieses Lüfters sind das extrem robuste und formbeständige Gehäuse und dem Rotor aus PBT-GV30 (UL94V-0) sowie Long-Life Sinterleitlager oder Kugellager aus Sonderstahl (B).