

DC-DC 降压电路 AD84064

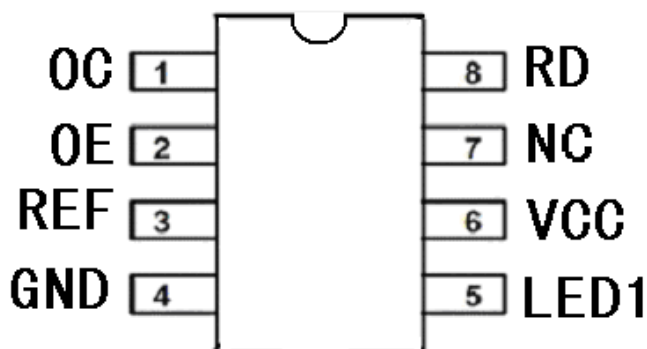
概述:

AD84064 是 DC-DC 降压变换器集成电路，内含温度补偿的参考电压源（1.25V）、比较器、能有效限制电流及控制工作周期的振荡器、驱动器及大电流输出开关管等，外配少量元件，就能组成 DC-DC 降压电路。与 34063 产品比较，可达到使用最少的外接元件构成开关式降压变换器，广泛适用于汽车充电器、直流降压变换器等产品。

特点:

- 工作电压范围宽：3.0V~30V；
- 输出电流限制功能和输出电流保护功能；
- 静态电流小；
- 输出管电流达 0.8A；
- 工作频率可达 120KHz；
- 输出电压范围如下：
AD84064：5.0V±2.5%；
- 封装形式：Qipai8

管脚排列图:

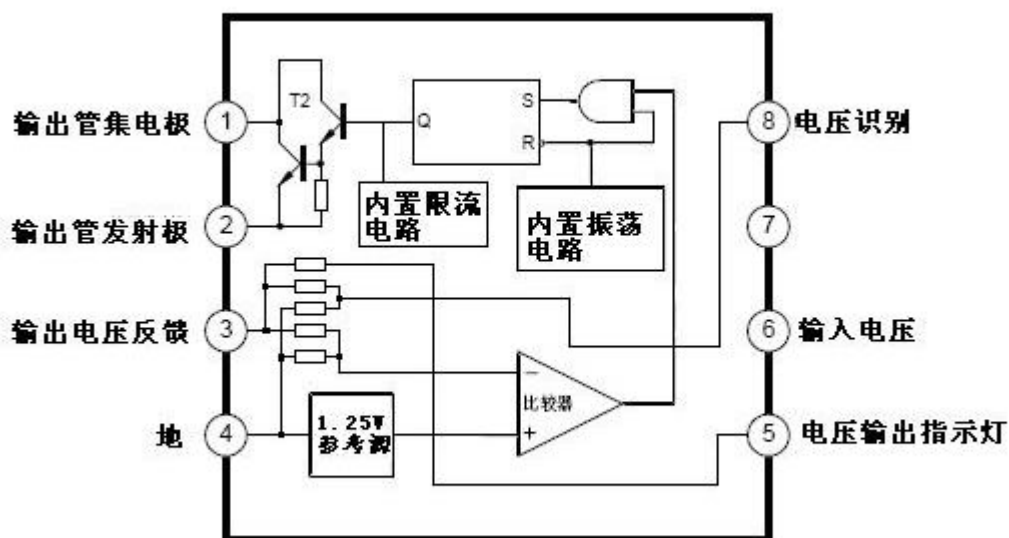


管脚功能说明:

管脚序号	功能	符号	管脚序号	功能	符号
1	输出管集电极 OC		5	电压输出指示灯	LED1
2	输出管发射极 OE		6	输入电压	VCC
3	电压反馈 REF		7	空	NC
4	地 GND		8	电压识别	RD

内部结构图:

DC-DC 降压电路 AD84064



极限值参数:

参数名称	符号	最小	最大	单位
电源电压	V_{CC}		30	V
输出开关管集电极电压 V	$c(\text{switch})$		30	V
输出开关管发射极电压($V_{PIN1}=40V$)	$V_E(\text{switch})$		30	V
输出开关管集电极与发射极间的电压	$V_{CE}(\text{switch})$		30	V
输出开关管电流	I_{SW}		1.0	A

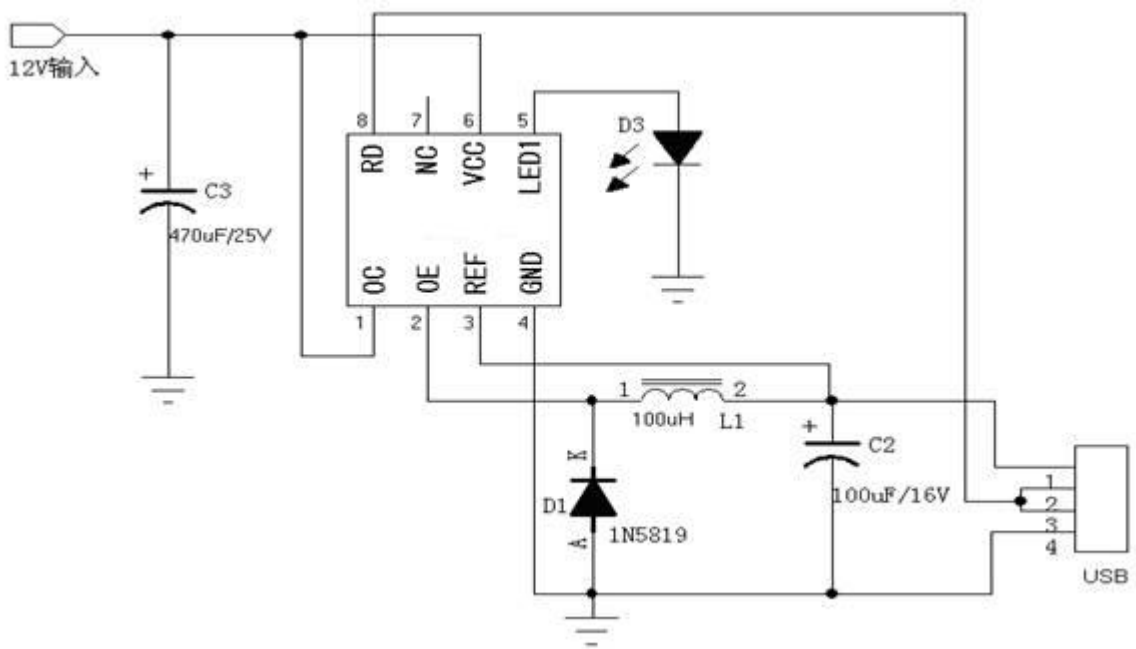
DC-DC 降压电路 AD84064

功耗 P	D		1.25	W
工作环境温度	T _A 0		+70	°C
贮存温度 T	stg	-65	+150	°C

电特性 (V_{CC}=12V, T_A=0°C~85°C,除非另外规定):

参数名称	测试条件	最小值	典型值	最大值	单位
电源电压 V _{CC}	接应用电路, 无负载 3.0		12.0	30	V
电源电流 I _{CC}	V _{sc} =V _{CC} = 12V, 接应用电路, 无负载	-- 5.0		8.0	mA
线性调整	V _{in} = 12V~25V, I _O = 700mA	--	--	20	mV
负载调整	V _{in} = 12V, I _O = 50mA~700mA --		--	100	mV
输出纹波	V _{in} = 12V, I _O = 700mA	--	--	100	mVp-p
短路电流	V _{in} = 25V, R _L = 0.1 Ω --		--	0.6	A
	V _{in} = 12V, R _L = 0.1 Ω --		--	1.0	A
频率	V _{CC} = 12V, I _O = 700mA	80	100	120	KHz
效率	V _{cc} =12V, I _O =700mA	--	80	--	%
直流放大倍数 h _{fe}	I _{SW} =1A, V _{CE} =5V, T _A =25°C	50 12	0		
集电极漏电流 I _C	V _{CE} =40V	0.0	1	100	μA

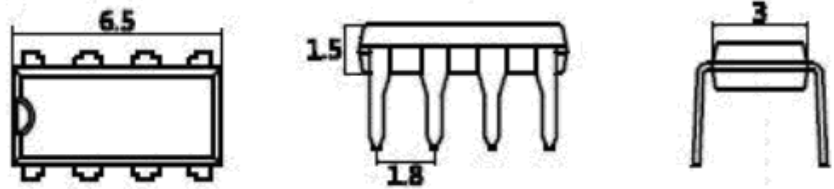
应用电路图:



DC-DC 降压电路 AD84064

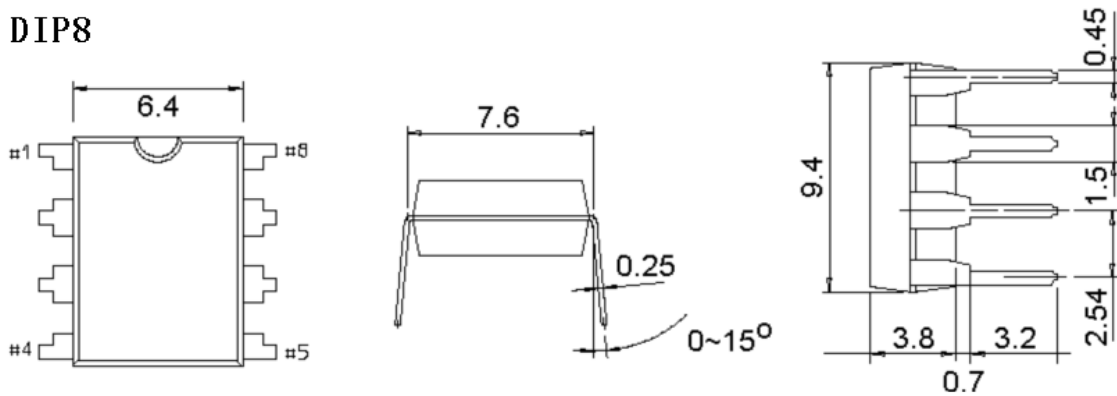
封装外形及尺寸图：

Qipai8



尺寸：mm

DIP8



电路操作注意事项：

静电在很多地方都会产生，采取下面的防护措施，可以有效的防止电路由于受静电放电影响而损坏：

- 操作人员要通过防静电腕带接地。
- 设备务必外壳接地。
- 装配过程中使用的工具必须接地。
- 必须使用导体包装

