

# AF 3 H.F.-Penthode- Selektode

Diese Röhre tritt an die Stelle der Regelpenthode AF2 und unterscheidet sich von dieser durch den vollkommen exponentiellen Verlauf ihrer Kennlinie und den günstigen Quermodulationsfaktor. Es ist dadurch eine Regelung der Lautstärke möglich ohne Verzerrung und Quermodulation. Auch was Modulationsbrummen anbelangt, ist diese Röhre sehr günstig.

Bei der normalen Schirmgitterspannung von 100 V ist deshalb die Regelung weniger rasch, als dies bei der AF2 der Fall war; die Möglichkeit besteht aber, den Regelbereich zu verkürzen durch Erniedrigung der Schirmgitterspannung bis auf 60 Volt; die Röhre lässt dann eine viel raschere Regelung zu, ohne dass die Empfindlichkeit bedeutend geringer wird, nur besteht dann bei sehr starken Ortssendern die Gefahr der Übersteuerung.

Bei 85 Volt Schirmgitterspannung liegt der Regelbereich (bis zu  $S \leq 0,002 \text{ mA/V}$ ) der negativen Vorspannung zwischen  $-2$  und  $-45$  Volt.

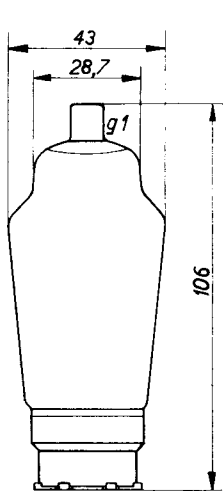


Abb. 1  
Abmessungen der  
Röhre AF 3.

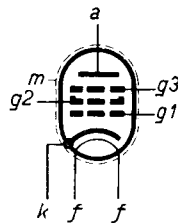
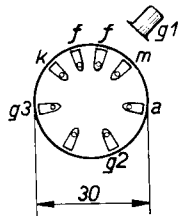


Abb. 2  
Elektrodenanord-  
nung und Sockelan-  
schlüsse der Röhre  
AF 3.

Abb. 3

AF 3, die moderne Hochfrequenz-  
penthode-Selektode.



Die normale Steilheit ist dabei 2,1 mA/V und der normale Anodenstrom 7,5 mA. Bei 60 Volt Schirmgitterspannung liegt der Regelbereich zwischen ca. -2 und -35 Volt. Die normale Steilheit beträgt dann 1,5 mA/V und der normale Anodenstrom 4 mA.

Für die Verwendung als Hoch- oder Zwischenfrequenzverstärker zeichnet diese Röhre sich durch geringe Kapazitäten und den hohen Innenwiderstand aus. Auch im Kurzwellenbereich sind hervorragende Leistungen möglich, weil sogar bei 12 m z.B. die Ein- und Ausgangsdämpfungen der Röhre hoch sind im Vergleich zu den üblichen Kreisimpedanzen bei dieser Wellenlänge, so dass man in diesem Bereich immer noch mit einer Verstärkung gleich Steilheit

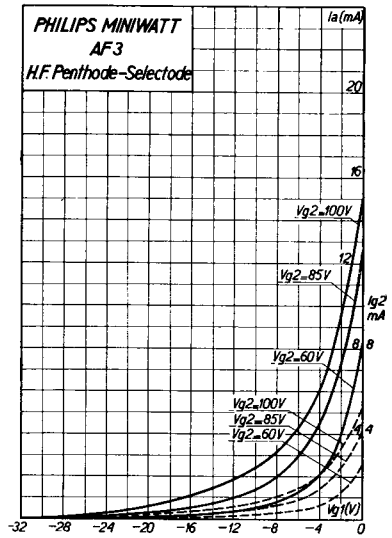


Abb. 4

Anodenstrom und Schirmgitterstrom als Funktion der Spannung am Steuergritter.

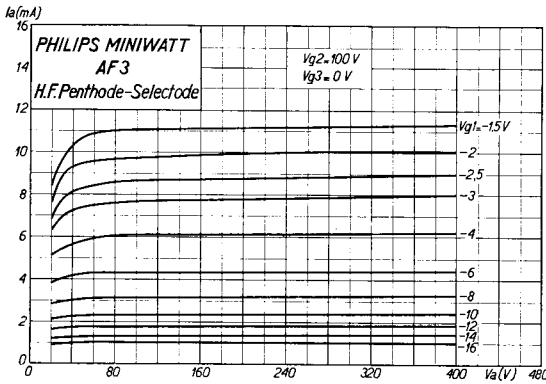


Abb. 5

Anodenstrom als Funktion der Anodenspannung bei einer Schirmgitterspannung von 100 Volt.

Abb. 6 ist die Röhre AF3 als Zwischenfrequenzverstärker mit automatischer Lautstärkeregelung verwendet und soll bei einer Schirmgitterspannung von 100 V und  $V_b = 250$  V  $R_1 = 30000 \Omega$  und  $R_2 = 25000 \Omega$  betragen. Für die Verwendung der AF3 als H.F.-Verstärker mit Handlautstärkeregelung (Abb. 7) ist  $R_1 = 25000 \Omega$ ,  $R_2 = 30000 \Omega$ ,  $R_3 = 16000$  und  $R_4 = 250 \Omega$ .

× Anodenaussenimpedanz rechnen kann.

Bei Verwendung dieser Röhre als Hoch- und Zwischenfrequenzverstärker muss das Schirmgitter vorzugsweise durch eine Potentiometerschaltung gespeist werden, damit die Wirkung der Regelung nicht durch die Schirmgitterstromabnahme verringert wird.

In der Schaltung aus

Abb. 6  
Die Röhre AF 3, geschaltet als Zwischenfrequenzverstärker mit automatischer Lautstärke-regelung.

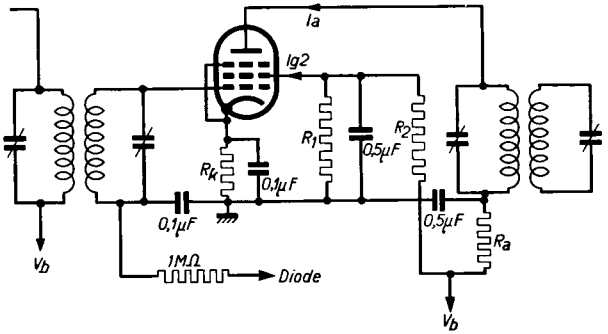
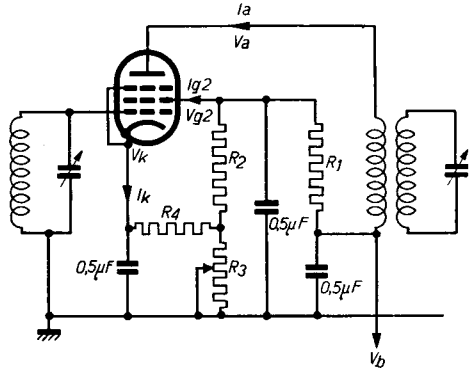


Abb. 7  
Die Röhre AF 3, geschaltet als H.F.-Verstärker mit Handlautstärkere-glung.

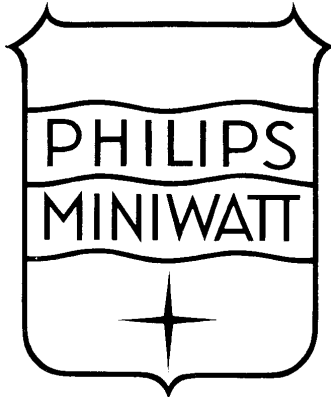


## Betriebsdaten

Heizspannung .....	$V_f$	$\equiv$	4,0 V
Heizstrom .....	$I_f$	$\equiv$	ca. 0,65 A
Anodenspannung .....	$V_a$	$\equiv$	250 V
Schirmgitterspannung .....	$V_{g2}$	$\equiv$	100 V
Anodenstrom (bei $V_{g1} \equiv$ ca. - 3 V) .....	$I_a$	$\equiv$	8 mA
Anodenstrom (bei $V_{g1} \equiv$ - 55 V) .....	$I_a$	$\leq$	0,015 mA
Schirmgitterstrom (bei $I_a \equiv$ 8 mA) .....	$I_{g2}$	$\equiv$	2,6 mA
Maximale Steilheit .....	$S_{max}$	$\equiv$	2,8 mA/V
Steilheit (bei $I_a \equiv$ 8 mA) .....	$S_{norm}$	$\equiv$	1,8 mA/V
Steilheit (bei $V_{g1} \equiv$ - 55 V) .....	$S$	$\leq$	0,002 mA/V
Innerer Widerstand (bei $I_a \equiv$ 8 mA) .....	$Ri_{norm.}$	$\equiv$	1,2 Megohm
Innerer Widerstand (bei $V_{g1} \equiv$ - 55 V) .....	$Ri$	$\geq$	10 Megohm
Maximaler Widerstand im Gitterkreis .....	$R_{g1 max}$	$\equiv$	2,5 Megohm <sup>1)</sup>
Maximaler Widerstand zwischen Kathode und Heiz-faden .....	$R_{fk max}$	$\equiv$	20.000 Ohm <sup>2)</sup>
Maximale Spannung zwischen Heizfaden und Kathode ..	$V_{fk max}$	$\equiv$	80 V
Kapazität zwischen Gitter und Anode .....	$C_{ag1}$	$\leq$	0,003 $\mu\mu\text{F}$

<sup>1)</sup> Bei automatischer Regelung der negativen Vorspannung.

<sup>2)</sup> Bei einem Kathodenwiderstand von weniger als 1000  $\Omega$  muss der Entkopplungs-kondensator mindestens 0,1  $\mu\text{F}$  sein, bei einem grösseren Widerstand mindestens 1  $\mu\text{F}$ .



**AF3**

<b>page</b>	<b>sheet</b>	<b>date</b>
1	29	1935
2	30	1935
3	31	1935
4	FP	2000.01.30