

1. 产品介绍

AH82X 是中科阿尔法开发的可编程线性霍尔传感器系列。该系列有两个成员组成：AH820 具有模拟输出格式，以及 AH821 具有 PWM 数字输出格式。

AH82X 是一种基于霍尔效应的线性输出的通用磁场传感器。当与旋转或移动磁铁结合时，集成电路可用于角度或距离测量磁场范围、灵敏度、输出静止电压（ $B=0mT$ 的输出电压）和输出电压范围等主要特性在 EEPROM 中可编程传感器具有比例输出特性，这意味着输出电压与磁通和电源电压成正比。可以对连接到同一电源和接地线的多个芯片同时进行编程。

AH82X 具有斩波稳零技术消除霍尔片偏移的影响，同时通过 A/D 转换器、数字信号处理、带输出驱动器的 D/A 转换器、具有校准数据锁定功能的 EEPROM 内存、以及对 EEPROM 进行编程的串行接口以及所有引脚上的保护器件。

AH82X 可通过芯片电源脚进行编程，无需额外的编程专用脚，易于编程。在客户的制造过程中，可以对每个传感器进行单独编程，通过这种校准程序，传感器、磁铁和机械定位的公差可以在最终装配中得到补偿。

此外，霍尔 IC 的温度补偿可以通过编程霍尔传感器灵敏度的一阶和二阶温度系数来适应常见的磁性材料。这使得在整个温度范围内都能以高精度运行。

单个传感器特性的计算和 EEPROM 存储器的编程可以通过 PC 和阿尔法的编程板完成。

该传感器设计用于工业和汽车应用，在环境。

工作温度范围 $-40^{\circ}C$ 至 $150^{\circ}C$ 。封装 T092S 或者 T094-3，并通过 AEC-Q100 认证。

2. 产品功能

- 12 位比特模拟输出和数字信号处理；
- 具有锁定功能的非易失性存储器（EEPROM）；
- 开路检测、过压检测、欠压检测；
- 多路并联可选单路传感器编程（通过输出引脚控制选择）
- 温度特性可编程，可匹配常见的磁性材料；
- 可编程钳位功能；
- 电源电压调制编程；
- 过压保护，短路保护，反向电压保护；
- 抗机械应力高；
- 高性能 EMC 和 ESD；
- 多次可编程可控低温度漂移特性

3. 应用领域

- 油门踏板
- 涡轮增压
- EGR 系统
- 距离检测



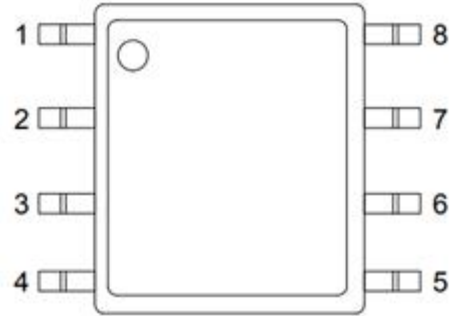
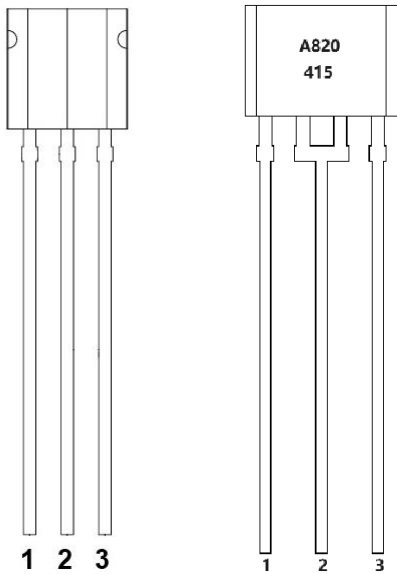
目录

1. 产品介绍	1
2. 产品功能	1
3. 应用领域	1
4. 产品包装	3
5. 引脚信息	3
6. 功能框图	4
7. 校准流程	9
8. 电磁特性	10
9. 输出特性曲线	15
10. 特性定义	15
12. 封装信息	17
13. 典型应用电路	19
14. 注意事项	21
15. 历史版本	21

4. 产品包装

产品型号	工作温度	封装	成品包装
AH820UA	-40°C~150°C	T092S	1000PCS/袋
AH820UR	-40°C~150°C	T094-3L	1000PCS/袋
AH820S0	-40°C~150°C	SOP8	100PCS/管
AH821UA	-40°C~150°C	T092S	1000PCS/袋
AH821UR	-40°C~150°C	T094-3L	1000PCS/袋
AH821S0	-40°C~150°C	SOP8	100PCS/管

5. 引脚信息

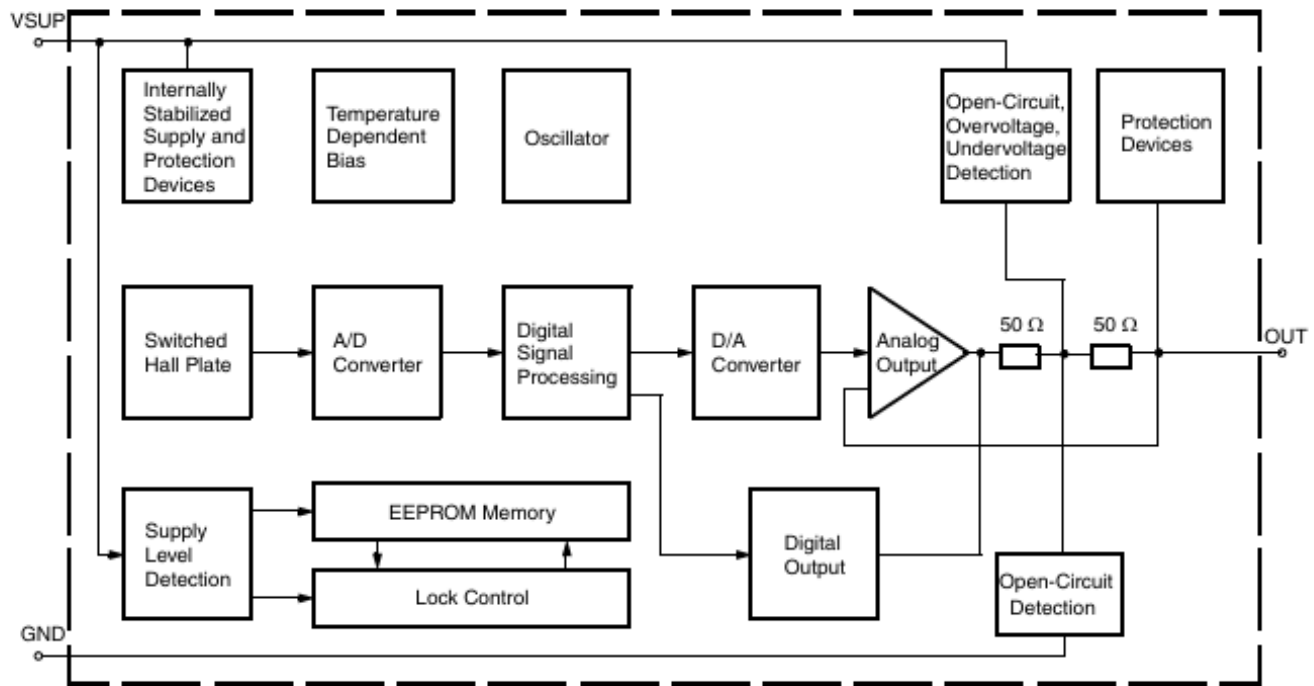


编号	引脚名称	类型	描述
1	VSUP	SUPPLY	电源/编程引脚
2	GND	GND	接地/编程引脚
3	OUT	I/O	推挽输出及选择引脚

编号	引脚名称	类型	描述
1	VSUP	SUPPLY	电源/编程引脚
2	GND	GND	接地/编程引脚
3	NC	-	-
4	OUT	I/O	推挽输出及选择引脚
5	NC	-	-
6	NC	-	-
7	NC	-	-
8	NC	-	-

6. 功能框图

6.1. 功能框图



AH82X 是一款线性可编程霍尔传感器，其提供的输出信号与穿过霍尔片的被测磁场强度成正比，在电压输出模式下（AH820）传感器的输出电压与传感器的供电电压成比例（随供电电压比例输出）。而在 PWM 输出模式下（AH821），PWM 信号的输出与供电电压没有比例关系。

垂直于封装丝印面的外部磁场将产生霍尔电压，这个霍尔 IC 对于磁北极和磁南极都敏感，霍尔电压信号通过 EEPROM 的设置，经过模数转换，在经过数字信号处理单元（DSP）数字化处理，随后转换成输出信号。

LOCK 地址位的设置使得 EEPROM 的进一步编程能力锁死，这也使得 EEPROM 内容无法读出，该 LOCK 地址位无法被重置。只要未设置 LOCK 寄存器，就可以通过对 EEPROM 写码进行编程来调整输出特性。在编程通信过程中，输出从模拟切换到数字，可以单独编程与同一电源线和地线并联的多个传感器，每个传感器的选择都是通过其输出引脚完成。

如果 VSUP 或 GND 线断开，断路检测功能将为模拟输出提供定义的输出电压。内部温度补偿电路和斩波稳零补偿可在整个温度范围内运行，使得传感器精度变化最小，偏移稳定性高，同时还减少了由于封装的机械应力引起的偏移。EEPROM 用于存储生产信息，以便在传感器内部进

行跟踪。此外，传感器 IC 在所有引脚上都配备了过压和反向电压保护装置。

6.2. A/D 转换器

AH82X 传感器中使用的 ADC 具有“ $\Sigma-\Delta$ ”架构，它提供了一个具有高频整形量化噪声的过采样多比特流，经过低通滤波累加对信号进行平均，随着累积时间的延长，数据转换器的分辨率也会提高。

6.3. 数字信号处理与 EEPROM

DSP 数字信号处理单元执行信号调节，并允许传感器满足客户应用。DSP 数字信号处理单元的参数存储在 EEPROM 寄存器中。

EEPROM 寄存器由四组组成：

第 1 组包含用于使传感器匹配磁铁特性的寄存器：MODE 用于选择磁场范围和滤波器频率，TC、TCSQ 和 TC range 用于磁灵敏度的温度特性。

第 2 组包含用于定义输出特性的寄存器：灵敏度、VOQ、CLAMP-LOW（钳位低）、CLAMP-HIGH（钳位高）和输出模式。传感器的输出特性由这些参数定义。

- 参数 VOQ（输出静态电压）对应于 $B=0$ mT 时的输出信号。
- 参数 Sensitivity 定义了磁灵敏度：

$$\text{Sensitivity} = \frac{\Delta V_{\text{OUT}}}{\Delta B}$$

- 输出电压可计算为：

$$V_{\text{OUT}} = \text{Sensitivity} \times B + \text{VOQ}$$

通过设置寄存器 CLAMP-LOW 和 CLAMP-HIGH，可以钳位输出电压范围，以实现故障检测（如 VSUP 或 GND 的断路）。

第 3 组包含通用寄存器 GP。GP 寄存器可用于存储客户信息。

第 4 组包含阿尔法寄存器和用于锁定所有寄存器的 LOCK。阿尔法寄存器在生产过程中被编程和锁定。

外部磁场在霍尔板上产生霍尔电压。ADC 将放大的霍尔电压（在封装的丝印侧以磁北极和磁南极工作）转换为数字值，该值可由 A/D READOUT 寄存器读取。数字信号在内部低通滤波器中进行滤波，并根据 EEPROM 中存储的设置进行操作。信号处理后的数字值可在 D/A READOUT 寄存器中读取。根据霍尔 IC 的可编程磁范围，A/D 转换器的工作范围为 $-30\text{mT} \sim +30\text{mT}$ 或 $-150\text{mT} \sim$

+150mT。

在进一步处理过程中，数字信号与灵敏度因子相乘，再加上静态输出电压，并根据钳位电压电平进行限制。数字信号结果被转换为模拟信号，并由推挽输出级稳定。在任何给定磁场下的 D/A 读数取决于被编程的磁场范围、低通滤波器、灵敏度、VOQ、TC 值以及 CLAMP-low 和 CLAMP-HIGH。D/A 读出范围最小为 0，最大为 16383。

MODE 寄存器

MODE 寄存器包含用于配置 A/D 转换器和不同输出模式的所有位。

MODE										
Bit Number	9	8	7	6	5	4	3	2	1	0
Parameter	RANGE	Reserved	OUTPUT-MODE			FILTER		RANGE (together with bit 9)		Reserved

表 6 - 1: MODE 寄存器

Magnetic Range

RANGE 位定义了 A/D 转换器的磁场范围。表 6-2 为磁性范围定义

Magnetic Range	RANGE	
MODE	MODE [9]	MODE [2:1]
±30mT	0	00
±60mT	0	01
±80mT	0	10
±100mT	0	11
±150mT	1	11

表 6 - 2: Magnetic Range

Filter

The FILTER 位定义了数字低通滤波器的 -3 dB 频率点。

-3 dB Frequency	MODE [4:3]
500 Hz	10
1 kHz	11

表 6 - 3: FILTER 位

Output

OUTPUT MODE 位定义了 AH82X 的不同输出模式

Output Format	MODE [7:5]
Analog Output (12 bit)	000
PWM	110

表 6 - 4: OUTPUT MODE

在模拟输出模式下，传感器提供 0V至 5V之间的比率 12 位模拟输出电压。

在PWM模式下，传感器提供 11 位PWM输出，PWM周期为 8ms，输出信号将在 0V和 5V电源电压之间变化。磁场信息以PWM信号的占空比编码。

TC寄存器

磁灵敏度的温度依赖性可以适应不同的磁性材料以补偿磁场强度随温度变化。通过对TC（温度系数）寄存器 和TCSQ寄存器（二次温度系数）进行编程以达到补偿效果，从而磁灵敏度的温度依赖性的斜率和曲率可以与磁铁和传感器组件相匹配。输出电压特性可以是在整个温度范围内固定。传感器可以补偿线性温度系数范围从约-3100ppm/K至 1000ppm/K，二次温度系数从约-7ppm/K²至 2ppm/K²。整个TC范围被分为以下四个TC范围组：

TC-Range [ppm/k]	TC-Range Group
-3100 ~ -2000	0
-1950 ~ -550	2
-500 ~ +450	1
+450 ~ +1000	3

表 6 - 5:TC-Range Groups

TC (5 位) 和TCSQ (3 位) 必须在四个范围中的每一个范围内单独选择。例如, 0ppm/k要求 TC范围=1、TC=15 和TCSQ=1。

Sensitivity

SENSITIVITY寄存器包含DSP中乘法器的参数。灵敏度可在-4 和 4 之间编程。对于 $V_{SUP}=5\text{ V}$, 寄存器可以从 0.00049 开始更改。对于所有计算, 使用D/A转换器磁场的数字值。该数字信息可从D/A读出寄存器读取。

$$\text{SENSITIVITY} = \frac{\Delta V_{out} \times 16384}{2 \cdot \Delta \text{DA-Readout} \cdot V_{DD}}$$

VOQ

VOQ寄存器包含DSP中加法器的参数。VOQ是没有外部磁场 ($B=0\text{ mT}$) 的输出信号, 对于 $V_{SUP}=5\text{ V}$, 寄存器可以按照 4.9 mV为步长进行更改。

Clamping 钳位

输出信号范围可以被钳位, 以检测 V_{SUP} 或GND短路或断路等故障。

CLAMP-LOW寄存器包含下限参数。钳位下限可在 0 V (最小占空比) 和 $V_{SUP}/2$ (50%占空比) 来编程。对于 $V_{SUP}=5\text{ V}$, 寄存器可以按照步距 9.77 mV (0.195%占空比) 来调整。

CLAMP-HIGH寄存器包含上限参数。上钳位电压可在 $V_{SUP}/2$ (50%占空比) 和 V_{SUP} (最大占空比)。当 $V_{SUP}=5\text{ V}$ 时, 寄存器可以按照步距 9.77 mV (0.195%占空比) 来调整。

GP 寄存器

寄存器GP0 至GP 3 可用于存储一些重要信息如生产日期或客户序列号。

Lock 寄存器

通过设置 1 位寄存器, 所有寄存器将被锁定, 传感器将不再对任何电源电压调制做出响应。此位在设置 LOCK 位后的第一次断电和通电序列后处于活动状态。

D/A 读数

这个 14 位寄存器在信号处理后传递施加磁场的实际数字值。该寄存器可以读出, 是系统环境中传感器校准过程的基础。

7. 校准流程

对于系统环境中的校准，建议使用阿尔法的编程套件，包含编程板和上位机软件。对于客户应用中每个传感器的单独校准，建议进行两点调整。校准应按如下方式进行：

步骤 1：输入不需要单独调整的寄存器

给出了该应用的磁路、具有温度特性的磁性材料、滤波器频率、输出模式和GP寄存器值。因此，对于客户特定应用的所有传感器，以下寄存器的值应该相同。

- Filter：根据最大信号频率
- Range：根据传感器位置的最大磁场
- 输出模式
- TC、TCSQ和TC-RANGE：取决于磁铁材料和应用的其他温度
- GP
- Clamping

以上设置需要写入AH82X寄存器。

步骤 2：初始化DSP

由于D/A读出寄存器的值取决于灵敏度、VOQ和CLAMP-LOW/HIGH的设置，因此这些寄存器必须用定义的值进行初始化，首先：

- VOQ初始值=2.5 V
- Clamping-low=0 V
- Clamping-high =4.999 V

3dB Filter frequency	Sens INITIAL
500 Hz	0.3
1 kHz	0.321

表 6 - 6: Sens INITIAL (灵敏度初始化)

步骤 3：定义校准点

校准点 1 和 2 可以设置在指定范围内。V_{OUT1} 和V_{OUT2} 的相应值由应用要求决定。

$$\text{Low Clamping Voltage} \leq V_{\text{OUT1,2}} \leq \text{High Clamping Voltage}$$

为了使传感器达到最高精度，建议在最小和最大输入信号附近设置校准点。校准点 1 和校准

点 2 之间的输出电压差应大于 3.5V。

步骤 4：计算VOQ和 Sensitivity

将系统设置为校准点 1，并读取寄存器D/A READOUT。结果为D/A-READOUT1 值。现在，将系统设置为校准点 2，再次读取寄存器D/A-READOUT，并获得值D/A-READOUT2。根据这些值和目标值VOUT1 和VOUT2，对于校准点 1 和 2，Sensitivity和VOQ的值分别计算如下：

$$Sensitivity = \frac{1}{2} \times \frac{(V_{out2} - V_{out1})}{(D/A-Readout2 - D/A-Readout1)} \times \frac{16384}{5}$$

$$V_{oq} = V_{out2} - \left[\left(\frac{5 \times D/A-Readout2}{16383} - V_{oq_{INITIAL}} \right) \times \frac{Sensitivity}{Sensitivity_{INITIAL}} \right]$$

必须对每个传感器单独进行此计算，将灵敏度和VOQ的计算值写入IC以调整传感器，还可以将clamping-low和clamping-high 的特定应用值存储到传感器EEPROM中。此时，传感器已针对客户应用进行了校准。但是，如有必要，可以一次又一次地更改编程。

步骤 5：锁定传感器

最后一步是通过编程LOCK位来激活LOCK功能。请注意，LOCK功能在霍尔IC断电和通电后生效。传感器现在已锁定，对任何编程或读取命令都没有响应。

8. 电磁特性

8.1 极限参数

超过极限参数可能会引起 IC 的永久损坏，从而在该条件下，IC 可能不再具有应有的功能，同时，IC 暴露在极限参数环境下长时间会影响 IC 的可靠性。该器件包含保护输入和输出免受高静电电压或电场损坏的电路；然而，建议采取正常的预防措施，避免向该电路施加任何高于绝对最大额定电压的电压。

列出的所有电压均参考接地（GND）

符号	参数	最小值	最大值	单位	条件
V _{SUP}	电源电压	-20	20	V	t<1h
V _{OUT}	输出电压	-5	20	V	
V _{OUT} -V _{SUP}	输出电压-电源电压	-	2	V	
I _{OUT}	输出电流源	-10	10	mA	

t_{Sh}	输出短路时间	-	10	mA	
V_{ESD}	人体放电模式 HBM ¹⁾	-6	6	kV	
T_s	存储温度	-55	150	°C	
T_J	在偏置下的结温 ²⁾	-50	170	°C	
$T_{Endurance}$	EEPROM		25	Years	$T_A=85^{\circ}C$

表 8 - 1: 极限参数

8.2 推荐操作条件

传感器操作环境超出了“推荐操作条件/特性”中所示的范围，有可能导致不可预测的风险，降低传感器的可靠性和寿命。

符号	参数	最小值	典型值	最大值	单位	条件
V_{SUP}	电源电压	4.5	5	5.5	V	工作电压
		8	8.5	9		编程电压
I_{OUT}	输出电流	-1.2	-	1.2	mA	
R_L	负载电阻	4.5	10	-	KΩ	上拉或者下拉电阻
C_L	负载电容	0	100	1000	nF	只适应于模拟输出
C_P	保护电容	0.33	100	2700	nF	
NPRG	EEPROM 编程周期数	-	-	100	cycles	$0^{\circ}C < T_{amb} < 55^{\circ}C$
T_J	结温范围 ¹⁾	-40	-	125	°C	8000h ²⁾
		-40	-	150	°C	2000h ²⁾
		-40	-	170	°C	1000h ²⁾

1) 依赖于应用的温度分布；
2) 时间不做累计计算。

表 8 - 2: 推荐操作条件

8.3 特性指标

编程和锁定后, $T_J = -40^{\circ}\text{C}$ 至 170°C , $V_{SUP} = 4.5\text{V} \sim 5.5\text{V}$, $GND = 0\text{V}$, 在推荐操作条件下, 除非“条件”栏中另有规定。 $T_J = 25^{\circ}\text{C}$ 和 $V_{SUP} = 5\text{V}$ 的典型特性。

符号	参数	最小值	典型值	最大值	单位	条件
通用参数						
I_{SUP}	供电电流 (全温)	5	7	10	mA	
V_{DDZ}	电源过压保护		17.5	20	V	$I_{DD} = 25\text{mA}$, $T_J = 25^{\circ}\text{C}$, $t = 20\text{ms}$
V_{OZ}	输出过压保护		17.5	20	V	$I_O = 10\text{mA}$, $T_J = 25^{\circ}\text{C}$, $t = 20\text{ms}$
R_{OUT}	输出电阻	-	1	10	Ω	$V_{OUTLmax} \leq V_{OUT} \leq V_{OUTHmin}$
F_{OSC}	振荡频率	110	128	150	kHz	512kHz 测试
BW	小信号带宽 (-3 dB)	-	1	-	kHz	$B_{AC} < 10\text{mT}$; 3dB 滤波器频率=1kHz
基本参数						
VOQ	静态输出电压	2.46	2.48	2.5	V	$B = 0\text{mT}$, $I_{OUT} = 0\text{mA}$, $T_J = 25^{\circ}\text{C}$, $f_{3dB} = 1000\text{Hz}$, $B \text{ Range} = 30\text{mT}$, $V_{OQ} = 2.5\text{V}$, 灵敏度=0.6
Sensitivity	灵敏度	80	90	100	mV/mT	灵敏度=1, $V_{OQ} = 2.5\text{V}$, 磁性范围= $\pm 60\text{mT}$ 3dB 滤波器频率=500Hz $T_C = 15$, $T_{CSQ} = 1$, -500 ppm/K $< T_C - \text{Range} < +450 \text{ ppm/K}$
总体性能						
INL	全温区输出线性度	-0.5	0	0.5	%	供电电压百分比 ¹⁾ , 对于 $V_{OUT} = 0.35\text{V} \sim$ 4.65V ; $V_{SUP} = 5\text{V}$, 灵敏度 ≤ 0.95
Dev- V_{OUT}	全温区输出电压偏移量	-30	0	30	mV	
V_{OUTn}	噪声输出电压有效值	-	0.6	1.4	mV	磁性范围=60mT, 3dB 频率滤 波器=500Hz, 灵敏度 ≤ 0.7 ; $C = 4.7\text{nF}$ (V_{SUP} & V_{OUT} to GND)
E_R	全温区输出电压的比	-0.25	0	0.25	%	$ V_{OUT1} - V_{OUT2} > 2\text{V}$

		率误差 (V_{OUT}/V_{SUP})				校准过程中	
数模转换器							
RES	分辨率	-	12	-	bit	与 V_{SUP} 的比率 ²⁾	
DNL	差动非线性 D/A 转换器 ³⁾	-1.5	0	1.5	LSB	环境温度仅在 25°C	
ES	温度范围内的磁灵敏度误差 ⁴⁾	-2	0	2	%	$V_{SUP}=5V$; 60mT range, 3dB 频率滤波器=500Hz,	
V_{Offset}	全温区零点温漂 $V_{OUT}(B=0mT) 25^{\circ}C -$ $V_{OUT}(B=0mT) max^4)$	-0.6	0.25	0.6	% V_{SUP}	$V_{SUP}=5V$; 60mT range, 3dB 频率滤波器=500Hz, $T_C=15, T_{CSQ}=1, T_C\text{-Range}=1-0.65 < \text{灵敏度} < 0.65$	
其它参数							
$t_r(O)$	输出响应时间 ¹⁾	-	1.5	1.75	ms	3dB 频率滤波器=500Hz; $C_L=10nF$, 时间到 90%, 信号 B 步长从 0mT 到 B_{max}	
			1.1	1.3	ms	3dB 频率滤波器=1kHz; $C_L=10nF$, 时间到 90%, 信号 B 步长从 0mT 到 B_{max}	
t_{POD}	上电时间(输出电压稳定时间)	1.5	1.7	1.9	ms	$C_L=10nF$, V_{OUT} 的 90%	
POR_{UP}	上电复位电压(上升)	3.4	-	V			
POR_{DOWN}	上电复位电压(下降)	3.0	-	V			
ΔV_{OUTCL}	输出电压精度(全温区钳位低电压)	-15	0	15	mV	$R_L=5k\Omega$, $V_{SUP}=5V$	
ΔV_{OUTCH}	输出电压精度(全温区钳位高电压)	-15	0	15	mV		
V_{OUTH}	输出信号上限	4.65	4.8	-	V	$V_{SUP}=5V$, $-1mA \leq I_{OUT} \leq 1mA$	
V_{OUTL}	输出信号下限	-	0.2	0.35	V	$V_{SUP}=5V$, $-1mA \leq I_{OUT} \leq 1mA$	
DACGE	D/A 输出纹波	-	40	-	nV		

- 1) 如果使用超过选定磁场范围的 50% (灵敏度 ≤ 0.5), 并且温度补偿是合适的。 $INL = V_{OUT} - V_{OUTLSF}$ = 最小二乘拟合线电压。
- 2) 输出 DAC 全标度 = 5 V 比值, 输出 DAC 偏移量 = 0 V, 输出 DAC LSB = $V_{SUP}/4096$ 。
- 3) 仅在 25°C 下进行测试。

- 4) 指定的值仅为测试限制。
- 5) 过度成型和包装可能会影响该参数环境=150°C。

8.4. 安全检测功能

8.4.1. 过压和欠压检测

$T_j = -40^{\circ}\text{C}$ 到 170°C , $T_j = 25^{\circ}\text{C}$ 时的典型特性, 编程后锁定。

符号	参数	最小值	典型值	最大值	单位	条件
VSUP, UV	欠压检测	-	4.2	4.5	V	1) 2)
VSUP, OV	过压检测	7.0	7.5	8	V	1) 2)

表 8-4: 过压/欠压检测

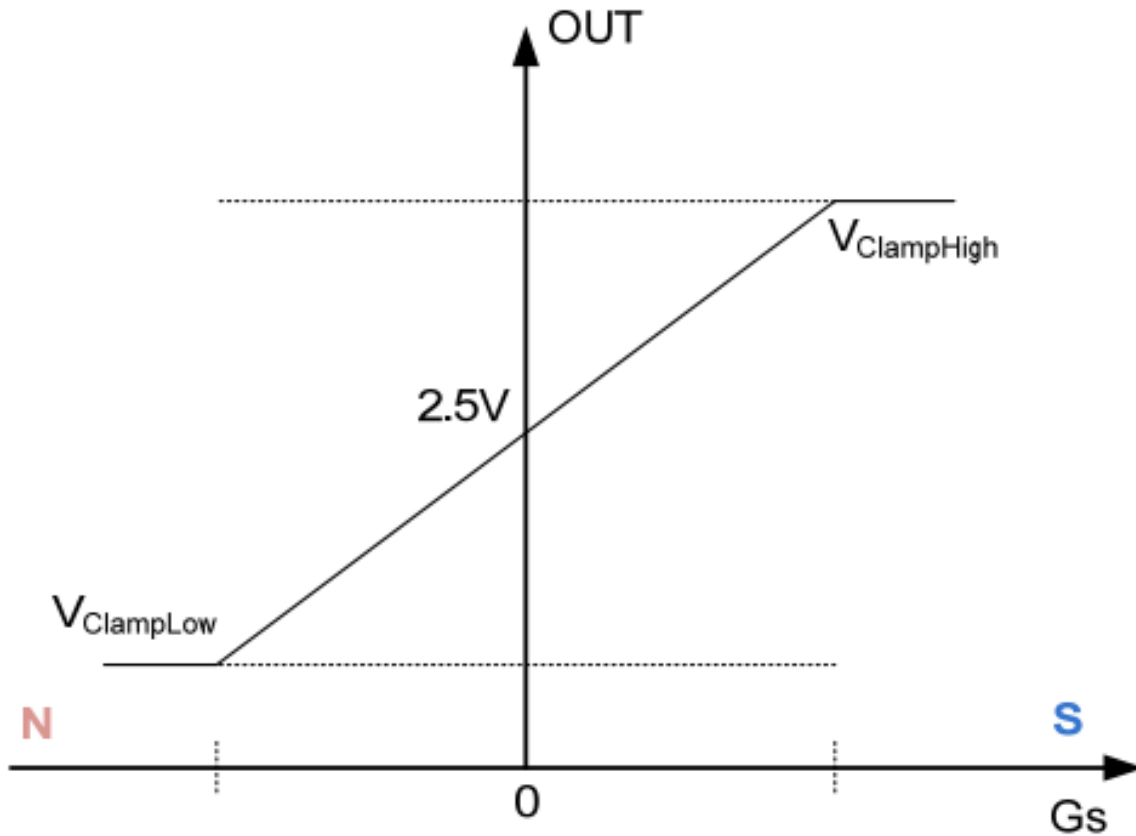
- 1) 如果电源电压降至 V_{SUP} 、UV 以下或高于 V_{SUP} 、OV, 则输出电压切换为 V_{SUP} ($R_L = 10\text{k}\Omega$ 至 GND 时 $V_{SUP} \geq 97\%$)。
- 2) 如果 AH821 的 PWM 输出被激活, 则输出信号将跟随 V_{SUP} , PWM 信号被关闭。

8.4.2. 开路测试

符号	参数	最小值	典型值	最大值	单位	条件
V _{OUT}	地线开路输出电压	0	0	0.15	V	$V_{SUP} = 5\text{V}$ $R_L = 10\text{k}\Omega$ to $200\text{k}\Omega$
V _{OUT}	电源线开路输出电压	4.85	4.9	5.0	V	$V_{SUP} = 5\text{V}$ $R_L = 10\text{k}\Omega$ to $200\text{k}\Omega$

表 8-5: 开路测试

9. 输出特性曲线



10. 特性定义

10.1 Clamp-low (钳位低)

- 寄存器范围为 0 至 255。
- 寄存器值计算公式：

$$\text{CLAMP-LOW} = \frac{\text{LowClampingVoltage} \times 2}{V_{SUP}} \times 255$$

10.2 Clamp-high (钳位高)

- 寄存器范围从 0 至 511。
- 寄存器计算公式：

$$\text{CLAMP-HIGH} = \frac{\text{HighClampingVoltage}}{V_{SUP}} \times 511$$

10.3 VOQ

- 寄存器范围为-1024 至 1023。
- 寄存器计算公式：

$$VOQ = \frac{V_{OQ}}{V_{SUP}} \times 1024$$

10.4 SENSITIVITY

- 寄存器范围为-8192 至 8191。
- 寄存器计算公式：

$$SENSITIVITY = Sensitivity \times 2048$$

10.5 TC

- TC 寄存器范围为 0 至 1023。
- 寄存器计算公式：

$$TC = GROUP \times 256 + TCValue \times 8 + TCSQ Value$$

10.6 MODE

- 寄存器范围从 0 至 1023，包含 FILTER、RANGE、OUTPUTMODE 的设置：

$$MODE \text{ RANGE} = (Mode[9]) \times 512 + OUTPUTMODE \times 32 + FILTER \times 8 + RANGE(Mode[2:1]) \times 2$$

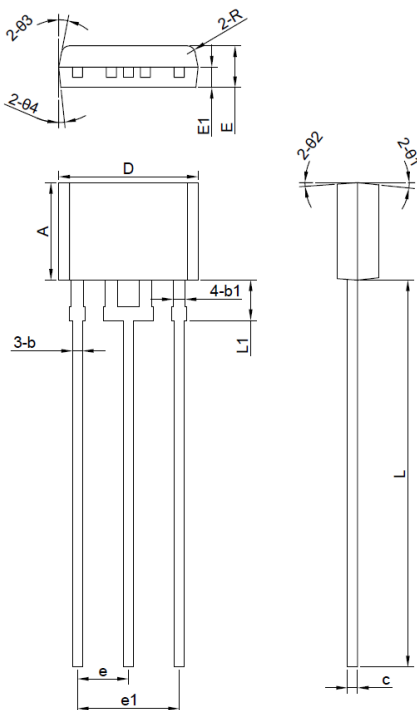
10.7 D/A-READOUT

- 此寄存器是只读的。
- 寄存器范围从 0 至 16383。

10.8 DEACTIVATE

- 此注册表只能写入。
- 寄存器必须以 2063 十进制（80F 十六进制）写入才能停用。
- 传感器可以通过输出引脚上的激活脉冲或通过关闭和打开电源电压进行重置。

12.封装信息



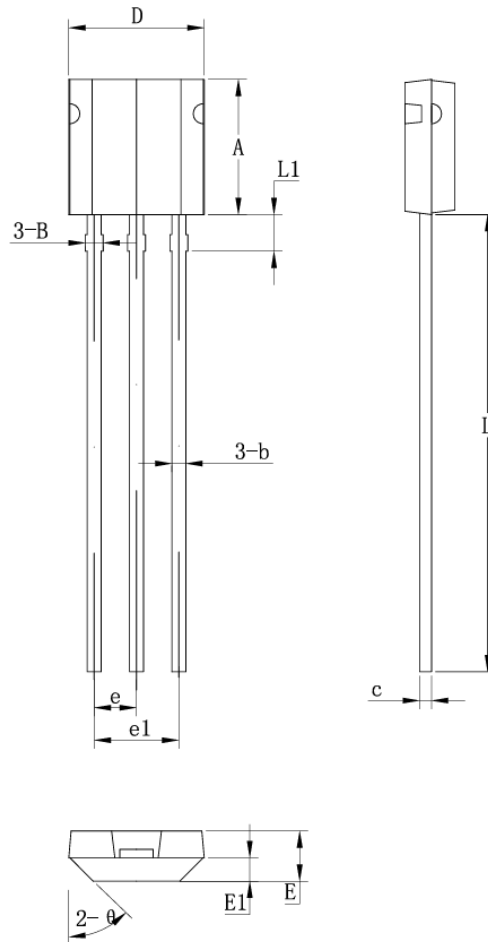
符号	尺寸 (毫米)		
	最小值	典型值	最大值
D	5.12	5.22	5.32
A	3.55	3.56	3.75
E	1.46	1.56	1.66
E1		0.76	
L	13.5	14.5	15.5
L1	1.2	1.45	1.7
b	0.35	0.39	0.50
b1		0.45	
c	0.36	0.38	0.45
R		0.3	
e		1.905	
e1		3.81	
θ 1		6°	
θ 2		4°	
θ 3		11°	
θ 4		6°	

AH82X

多用途可编程线性霍尔效应传感器



Alfa Electronics Co.,Ltd



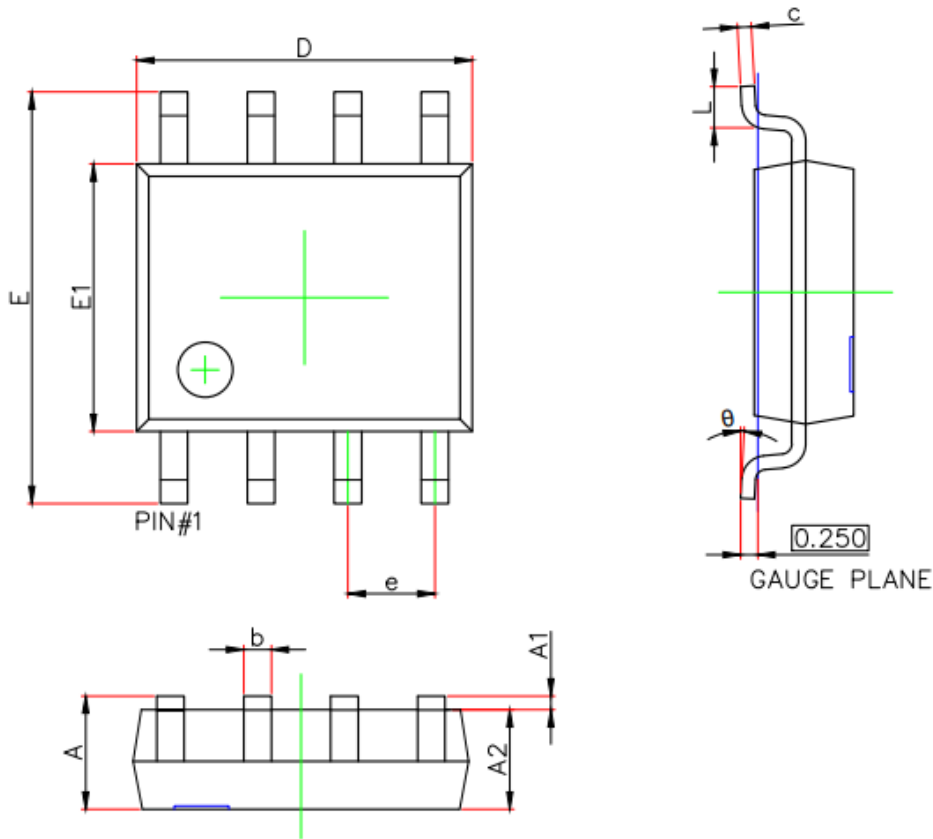
符号	机械尺寸 (毫米)		
	最小值	典型值	最大值
A	4.00	4.05	4.1
b	0.35	0.42	0.52
B	0.42	0.52	0.60
c	0.35	0.36	0.42
D	4.01	4.06	4.11
E	1.45	1.50	1.55
E1		0.70	
e		1.27	
e1		2.54	
L	13	13.6	13.9
L1	0.9	1.1	1.3
θ		45°	

AH82X

多用途可编程线性霍尔效应传感器



Alfa Electronics Co.,Ltd



符号	尺寸 (毫米)		尺寸 (英寸)	
	最小值	最大值	最小值	最大值
A	1.350	1.750	0.530	0.069
A1	0.100	0.250	0.004	0.010
A2	1.350	1.550	0.053	0.061
b	0.330	0.510	0.013	0.020
c	0.170	0.250	0.007	0.010
D	4.800	5.000	0.189	0.197
e	1.270 (BSC)		0.050 (BSC)	
E	5.800	6.200	0.228	0.224
E1	3.800	4.000	0.150	0.157
L	0.400	1.270	0.016	0.050
θ	0°	8°	0°	8°

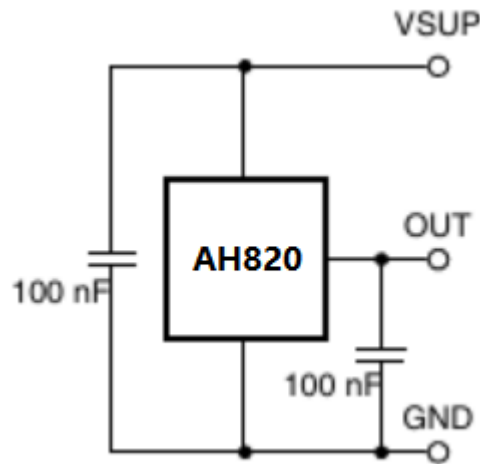
13.典型应用电路

13.1.单个 AH82X 的应用

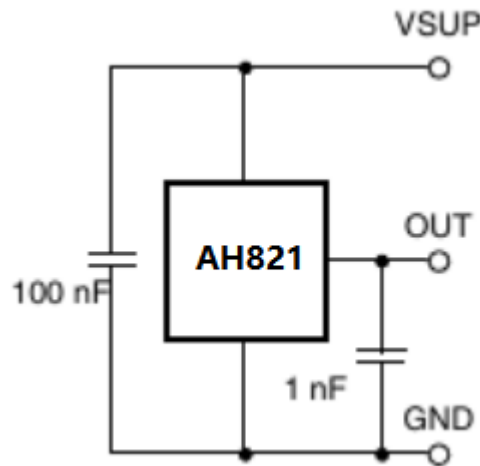
对于 EMC 保护，建议将一个 100nF 陶瓷电容器分别连接在接地和电源电压之间，分别连接在

输出电压引脚之间。

请注意，在编程过程中，传感器将重复提供 8V 的编程电压，持续 100ms。此时连接到 VSUP 线路的所有组件都必须能够抵抗此电压。



推荐应用电路（模拟输出信号）



推荐的应用电路(PWM 输出信号)

13.2.2 个 AH82X 并行应用（只用于 AH820 模拟输出模式）

两个不同的 AH820 传感器可以单独编程，它们与同一电源线 and 地线并行操作。为了选择应编程的 IC，通过公共电源线上的“停用”命令停用两个霍尔 IC。然后，相应的 IC 通过其输出上的“激活”脉冲激活。只有激活的传感器会对以下所有读取、写入和程序命令做出反应。如果必

须对第二个 IC 进行编程，则会再次发送“停用”命令，然后可以选择第二个集成电路。

14. 注意事项

- 霍尔是敏感器件，在使用及存储过程中应注意采取静电防护措施。
- 在安装使用中应尽量减少施加到器件外壳和引线上的机械应力。
- 建议焊接温度不超过 350°C，持续时间不超过 5 秒。
- 为保证霍尔芯片的安全性和稳定性，不建议长期超出参数范围使用。

15. 历史版本

序号	时间	描述
1	2024. 01	编制，发布
2	2024. 05	更新部分歧义文字描述
3	2024. 07	增加 T094-3L 封装
4	2024. 10	增加 SOP8 封装

Copyright ©2018, Alfa Electronics Co., Ltd

Alfa Electronics Co., Ltd reserves the right to make, from time to time, such departures from the detail specifications as may be required to permit improvements in the performance, reliability, or manufacturability of its products. Before placing an order, the user is cautioned to verify that the information being relied upon is current.

Alfa's products are not to be used in any devices or systems, including but not limited to life support devices or systems, in which a failure of Alfa's product can reasonably be expected to cause bodily harm. The information included herein is believed to be accurate and reliable. However, Alfa Electronics Co., Ltd assumes no responsibility for its use; nor for any infringement of patents or other rights of third parties which may result from its use.