

AEG Wasserspar-Ignitron

AJ 6346

Metallausführung mit Temperatur-Überwachung

Metal type, temperature-controlled

Modèle métallique et l'eau-temperature-controll

Wassergekühlt

Water-cooled

Refroidi à l'eau

Druckfest bis 10 atü

Pressure rizea for 10 atg

Résistance à la pression :

jusqu'à 10 kg/cm² eff

Kühlwasserbedarf bei Vollast

Cooling water requirements at full-load

Débit d'eau de refroidiss. à pleine charge

max. 4 l/min

Temperatur des Kühlwassers

Temperature of cooling water

Température d'eau de refroidiss.

Einlaß

Inlet

Entrée

max. + 10° C

Auslaß

Outlet

Sortie

max. + 30° C

Montageanordnung

Mounting Position

Disposition de montage

senkrecht

vertical

verticale

Gewicht

Weight

Poids

2 kg

a = Anode

Anode

Anode

k = Kathode

Cathode

Cathode

z = Zündstift

Ignitor

Tige d'allumage

Th = Thermoschutzschalter

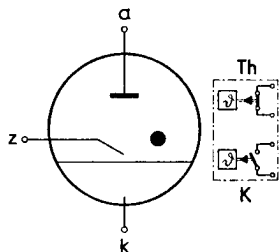
Over-temperature element

Dispositif de contrôle thermique

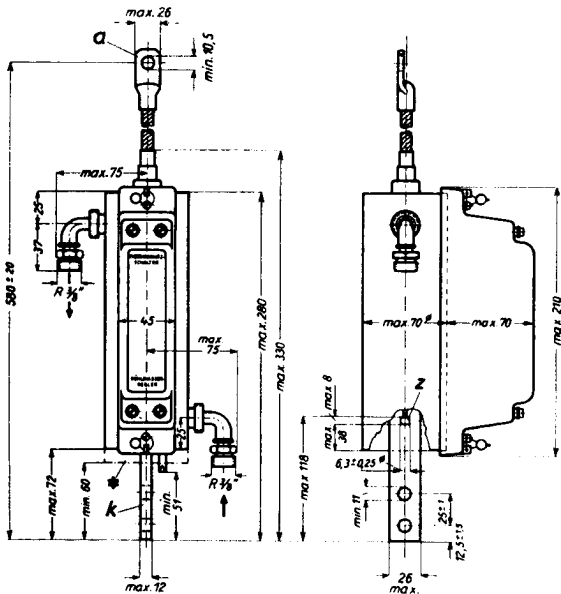
K = Kühlwasserregler

Cooling water control

Regulateur d'eau de refroidissement



Abmessungen
Dimensions
Dimensions } mm



- **Dieser Raum soll im Gerät frei bleiben**
This space to be left free
Cet espace doit rester libre dans l'appareil

Technische Werte

Technical data

Caractéristiques techniques

Schaltkreis:

Load circuit:

Circuit de couplage:

2 Ignitrons in Antiparallelschaltung

2 Ignitrons in inverse-parallel connection

2 Ignitrons en couplage antiparallèle

Schaltleistung

Maximum conducting capacity	}	max.	600 kVA
Capacité pendant la conduction			

Anodenstrom-Scheitelwert

Plate current (crest value)	}	max.	2800 A
Courant anodique (valeur de crête)			

Anodenstrom-Mittelwert

Plate current (average)	}	N =	600 kVA	32 A
Courant anodique (valeur moyenne)				

Überlastungsstromstoß

(für max. 0,15 s)

Surge current of max. 0,15 s

for design only

Impulsion de courant anodique

accidental de pointe admissible

pendant 0,15 s max.

}	}	U _a =	250 V _{eff}	6500 A					
					}	at	à	550 V _{eff}	2800 A

Anodenspannung-Scheitelwert

Anode voltage (crest value)	}	max.	800 V
Tension anodique (valeur de crête)			

Brennspannung

Anode voltage drop	}	ca.	13 V
Chute dans l'arc			

Zündverzögerung

Ignition time delay	}	10 ⁻⁴ ... 10 ⁻⁴ s
Retard d'allumage		

Integrationszeit

Integration time	}	U _a =	220—380 V _{eff}	12 s
Temps d'intégration				

Steuerkreis
Control circuit
Circuit de controle

Anodenzündung
Anode ignition
Allumage d'anode

Erforderlicher Anodenstrom für Anodenzündung
Minimum anode current required for anode ignition
Courant d'anode nécessaire d'allumage

$$I_{az} \left. \begin{array}{l} \text{bei} \\ \text{at} \\ \text{d)} \end{array} \right\} U_a = \begin{cases} < 300 V_{\text{eff}} \text{ min. } 30 A_{\text{eff}} \\ > 300 V_{\text{eff}} \text{ min. } 25 A_{\text{eff}} \end{cases}$$

Zündstrom-Spitzenwert
Maximum ignition current (crest value)
Courant d'allumage (valeur de crête)

$$I_{zsp} \left. \right\} \text{max. } 12 A$$

Zündstrom bei einem Stromstoß von 1 s bei ungesteuerter Anodenzündung, d. h. für den Phasenanschnitt Null

Ignition current to a surge current of 1 s at plate ignition unsteered with phase-cut zero

Courant d'allumage dans une electrode dans des conditions de fonctionnement de 1 s auprès de nécessaire d'allumage indistribution pour phase-entrance zero

Effektivwert
R.M.S. value
Effective

$$I_{zeff} \left. \right\} \text{max. } 2 A$$

Arithmetischer Mittelwert
Arithmetic average
Av. moyen

$$I_z \left. \right\} \text{max. } 0,3 A$$

Bei Phasenanschnitt
with phase-cut
pour phase-entrance

$\begin{matrix} \text{N} \\ \text{V} \\ \text{V} \end{matrix} \begin{matrix} 30^\circ \\ 30^\circ \\ 30^\circ \end{matrix}$

$$I_{zeff} \left. \right\} \text{max. } 0,4 A$$

$$I_z \left. \right\} \text{max. } 0,05 A$$

Negative Spannung am Zündstift in negativer Richtung (Scheitelwert)

Max. inverse voltage at ignitor (crest value)
Tension à la tige d'allumage en sens négatif (valeur de crête)

$$U_z \left. \right\} \text{max. } 3 V$$

Fremdzündung (Kondensatorzündung)

Separate excitation (reactor capacitor ignition)
Allumage indépendant (allumage par condensateur)

Zündkondensator
Ignition capacitor
Condensateur d'allumage

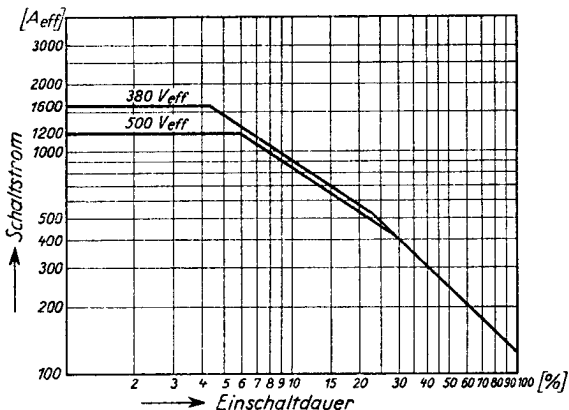
$$C_z \left. \right\} 2-4 \mu F$$

Spannung am Zündkondensator
Ignition capacitor voltage
Tension au condensateur d'allumage

$$U_{cz} \left. \right\} \begin{matrix} \text{min. } 500 V \\ \text{max. } 800 V \end{matrix}$$

Zündkreisschutz — Induktivität
Ignitor protective inductance
Inductance protectrice du circuit d'allumage

$$L_z \left. \right\} 0,6 \dots 0,8 mH$$



Belastungsgrenzen für zwei gegenseitig parallel geschaltete Ignitrons in Abhängigkeit von der Einschaltdauer.

Ratings of two Ignitron tubes in inverse parallel connection as function of the percentage duty cycle.

Limites de charge pour deux ignitrons couplés en opposition en fonction de la durée d'enclenchement.

Schaltstrom	{	R.M.S. current rating Courant I_{eff}
Einschaltdauer	{	Duty cycle-percent Durée d'enclenchement