



AK2308LV

デジタル電話機用多機能コーデック

概要

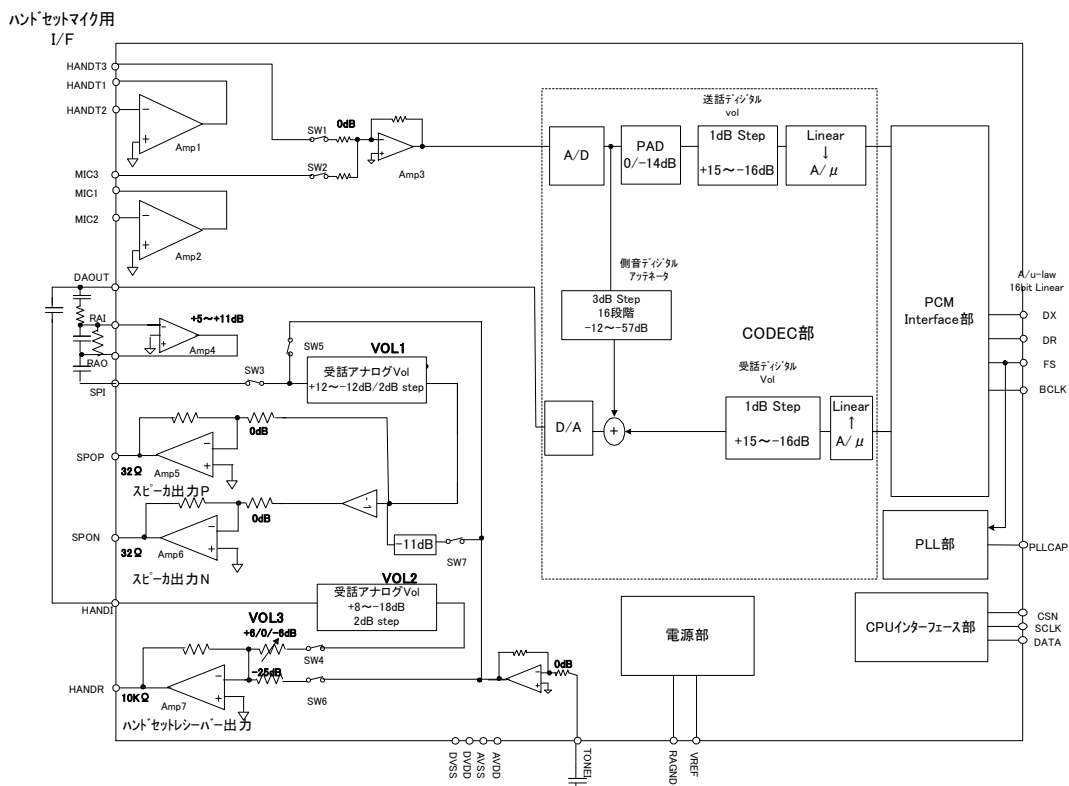
AK2308LV はデジタルキーテレフォン電話、PBX 用デジタルボタン電話、ISDN 電話、VoIP 電話用途の多機能コーデックです。PCM 入出力に加え、16bit リニアデータでの入出力も可能です。

G.711 準拠の PCM CODEC に加え、スピーチネットワーク、ハンドセットマイクアンプ、ハンドセットレシーバ、及び 32Ω スピーカドライバ回路を 1 チップで実現します。これらの機能制御は CPU シリアルインターフェースによって制御されます。

特長

- ハンドセット、内蔵マイク用に2系統のMIC AMP を内蔵
- ハンドセットプリ駆動アンプ内蔵 (10KΩ min)
- 32Ω 差動スピーカドライバ内蔵
- スピーチネットワーク機能 (パス制御、信号レベル制御)
- CPUシリアルインターフェース
- BCLK周波数 : 64kHz×N (N=1~32)
- 3.3V±0.3V 単電源動作
- 低消費電力
- 30ピンVSOPパッケージ
 - ・ピンピッチ 0.65mm
 - ・ピン端 9.7*7.6mm

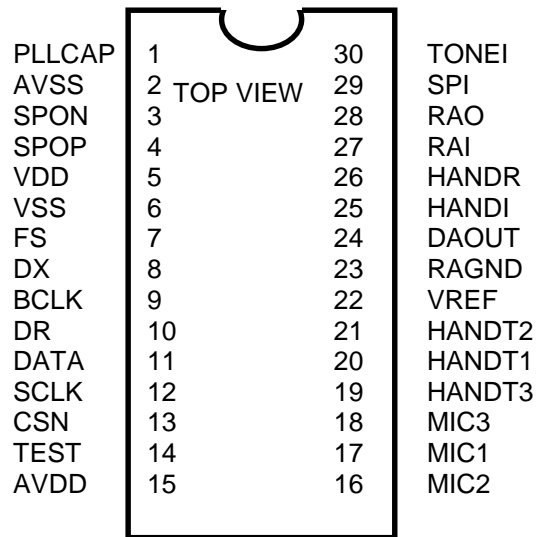
ブロック図



目次

項目	頁
Ⅰ ピン配置図	3
Ⅰ 端子条件	4
Ⅰ 絶対最大定格	6
Ⅰ 推奨動作条件	6
Ⅰ 構成回路	7
Ⅰ 機能説明	8
・ CPUインターフェース	8
・ PCMインターフェース	13
・ パスコントロール, ゲイン調整	17
・ パワーオンリセット	24
Ⅰ 電气的特性	25
Ⅰ 推奨外部回路例	32
Ⅰ パッケージ	34

ピン配置図



端子機能・端子条件

ピン属性及び入出力条件

タイプの詳細

DIN: インプット

I/O: インプット/トライステートアウトプット

DOOUT: アウトプット

TOUT: トライステートアウトプット

AIN: アナログインプット

PWR: 電源・グラウンド

AOOUT: アナログアウトプット

ピン番号	ピン名称	タイプ	端子機能	最大容量負荷	最小抵抗負荷	備考
19	HANDT3	AIN	・ハンドセットマイク音声用入力端子	-	-	DC カット用 コンデンサ 接続
21	HANDT2	AIN	・ハンドセットマイク音声用入力端子	-	-	・
20	HANDT1	AOUT	・ハンドセットマイク音声用オペアンプ 出力端子	20pF	5k Ω (帰還抵抗含 む AC 負荷)	・
18	MIC3	AIN	・マイク音声用入力端子	-	-	DC カット用 コンデンサ 接続
16	MIC2	AIN	・マイク音声用入力端子	-	-	・
17	MIC1	AOUT	・マイク音声用オペアンプ出力端子	20pF	5k Ω (帰還抵抗含 む AC 負荷)	・
24	DAOUT	AOUT	・D/A 出力アナログ出力端子	20pF	8k Ω (AC 負荷)	・
27	RAI	AIN	・レベル調整用アンプ入力端子	-	-	DC カット用 コンデンサ接続
28	RAO	AOUT	・レベル調整用アンプ出力端子	20pF	12k Ω (帰還抵抗含む AC 負荷)	-
29	SPI	AIN	・スピーカ用入力端子	-	-	DC カット用 コンデンサ接続
4	SPOP	AOUT	・スピーカ用差動出力端子	両端子間に 1000pF	32 Ω (AC 負荷)	-
3	SPON	AOUT	・スピーカ用差動出力端子			
25	HANDI	AIN	・ハンドセット用入力端子	-	-	DC カット用 コンデンサ接続
26	HANDR	AOUT	・ハンドセット用出力端子	20pF	10k Ω (AC 負荷)	-
30	TONEI	AIN	・トーン用外部信号入力端子	-	-	DC カット用 コンデンサ接続
11	DATA	I/O	・内部状態出力/外部データ入力端子	50pF	-	-
12	SCLK	DIN	・シフトクロック入力端子	-	-	-
13	CSN	DIN	・内部状態設定用チップセレクト端子	-	-	-
10	DR	DIN	・PCM 符号入力端子 (FS に同期した入 力)	-	-	-
8	DX	TOUT	・PCM 符号出力端子 (FS に同期した出 力。送信データが存在する期間以外は、 ハイインピーダンスとなります。)	50pF	-	-
9	BCLK	DIN	・PCM data 搬送クロック入力端子	-	-	-
7	FS	DIN	・PCM データ入出力タイミング入力端子 (BCLK と同期した 8kHz の信号を常 に入力してください)	-	-	-

ピン番号	ピン名称	タイプ	端子機能	最大容量負荷	最小抵抗負荷	備考
6	VSS	PWR	・電源端子：0V	-	-	-
5	VDD	PWR	・電源端子：3.3V	-	-	-
2	AVSS	PWR	・電源端子：0V	-	-	-
15	AVDD	PWR	・電源端子：3.3V	-	-	-
22	VREF	AOUT	・CODEC 基準電圧出力端子 {最小負荷容量 0.5 μ F (温特、バラツキ含む) }	-	-	安定化用 コンデンサ 接続
1	PLLCAP	AOUT	・PLL ループフィルター容量接続端子 {最小負荷容量 0.1 μ F (温特、バラツキ含む) }	-	-	安定化用 コンデンサ 接続
23	RAGND	AOUT	・受信系アナロググランド出力端子 (TYP 1.5V) {最小負荷容量 0.5 μ F (温特、 バラツキ含む) }	-	-	安定化用 コンデンサ 接続
14	TEST	DIN	・出荷テスト用テスト端子	-	-	VSS(0V)に接 続

絶対最大定格

◆絶対最大定格

項目	表記	MIN	MAX	単位	備考
電源電圧	VDD	-0.3	6.5	V	
VSS 電圧	VSS	0	0	V	基準電位
デジタル端子印加電圧	VTD	-0.3	VDD+0.3	V	
アナログ端子印加電圧	VTA	-0.3	VDD+0.3	V	
入力電流	IIN	-10	10	mA	
保存温度	Tstg	-55	125	℃	

(注) この値を超えた条件で使用した場合、デバイスを破壊することがあります。
また通常の動作は保証されません

推奨動作条件

推奨動作条件

項目	表記	MIN	TYP	MAX	単位
電源電圧	VDD	3.0	3.3	3.6	V
動作温度	Ta	-10		70	℃

(注) 電圧は全て接地端子基準 : VSS=0V

構成回路

構成回路	機能
1) CODEC 部	G.711 G.712 準拠の PCM CODEC です。A/D D/A 部とも内部は 14bit 精度で動作しており、デジタル領域で、送信→受信の側音加算制御およびアッテネータ制御を行います。入出力は A/ μ -law ですが、CPU インターフェースを用いて、14bit 精度データを、レジスタ設定によって DX/DR ピンから 16bit のフォーマットで入出力することが可能です。
2) 送信パス部	ハンドセット入力用差動入力アンプ、および内蔵マイク用のシングルエンド入力アンプの、2 系統の入力バスを持ちます。 Amp1,2のゲインは外付け抵抗により0~+25dBまで使用可能です。 また、CODEC 内部で、0/-14dB のデジタル PAD 及び、+15~-16dB 1dB step/31 段階のデジタルボリュームも備えています。
3) 受信パス部	スピーカ用の差動出力 (32 Ω ドライブ)、ハンドセットレシーバ用のプリアンプ出力 (10k Ω ドライブ)、及び各出力用に独立したゲイン調整段から構成されています。また外部からのトーン信号をスピーカ、ハンドセットへ出力するバスが設けられています。 スピーカ用のゲイン段は、外付けによるゲイン調整用アンプ(Amp4)+5~+11dB 及び+12~-12dB、2dB ステップ/13 段階のボリュームを持ちます。 ハンドセット用のゲイン段は、+8~-18dB、2dB ステップ/14 段階のボリューム及び+6~-6dB、6dB ステップ/3 段階のボリュームを持ちます。 また、CODEC 内部で、+15~-16dB 1dB step/21 段階のデジタルボリューム、及び-12~-57dB 3dB step/16 段階の側音加算ボリュームも備えています。 TONEI から、スピーカや、ハンドセットレシーバに、トーンを通すことも出来ます。
4) CPU I/F 部	受信、送信部の各種バスの切り替え、ボリューム等の設定をシリアルインターフェースを介して外部 CPU から書き込み、読み出しすることにより行います。
5) PCM I/F 部	内部コーデックへの PCM データのインターフェースを DX/DR ピンを通して行います。この PCM インターフェースは、4 つのモードを持ち、PCM モード、16bit リニアモード、AK130_B1 モード、AK130_B2 モードがあります。この内通常モードでは、Long Frame/Short Frame をサポートし、その切り替えは FS のパルス幅により自動で検出することで行われます。AK130 モードでは、弊社 PBX 用トランシーバ LSI である AK130 とダイレクトに接続することが出来ます。16bit リニアモードでは、PCM CODEC 内部の 14bit 精度のデータを入出力出来ます。
6) 電源部	内部リファレンス電源発生部。また、電源投入時電源電圧をモニターしながらパワーオンリセット信号を内部で生成し、回路の初期化を自動的行います。

機能説明

■CPU I/F(シリアルインターフェース)

AK2308LVはシリアルインターフェースを介して内部レジスタにデータに書き込むことにより、各種機能を選択することが出来ます。シリアルインターフェースはSCLK,DATA,CSNの3端子を持ち、内部レジスタ設定用データの書き込み／読み出しを行うことが出来ます。

1ワードは16ビットで構成で、MSB側から3ビットが制御コードで、書き込み／読み出しを指定します。次の4ビットは内部レジスタのアドレスを指定します。LSB側8ビットがレジスタに設定するデータです。

B15	B14	B13	B12	B11	B10	B9	B8	B7	B6	B5	B4	B3	B2	B1	B0
I2	I1	I0	A3	A2	A1	A0	*	D7	D6	D5	D4	D3	D2	D1	D0
制御コード (3bit)			アドレス (4bit)				*	内部レジスタ設定用データ (8bit)							

*) データ読み出し時のI/O切替タイミング調整用 Dummy Bitです。

◆制御コード

I2	I1	I0	動作内容
1	1	0	読み出し
1	1	1	書き込み
その他のコード			読み出し／書き込み動作は実行されません。

◆SCLKとデータ書き込み／読み出し動作

- ① DATA端子への入力データは、SCLKの立ち上がりで内部シフトレジスタに取り込まれます。
- ② SCLKの立ち上がりエッジは、CSNの立ち下がり以降の入力エッジからカウントされます。
- ③ CSN="L"の時、16パルス以上のSCLK入力に対し、以下の動作が行われます。
【書き込み】SCLKの16パルス目の立ち上がりで、データは内部レジスタにロードされます。
【読み出し】SCLKの16パルス目の立ち下がりで、DATA端子は入力端子に切り替わります。

◆CSNとデータ書き込みキャンセル／データ読み出し期間

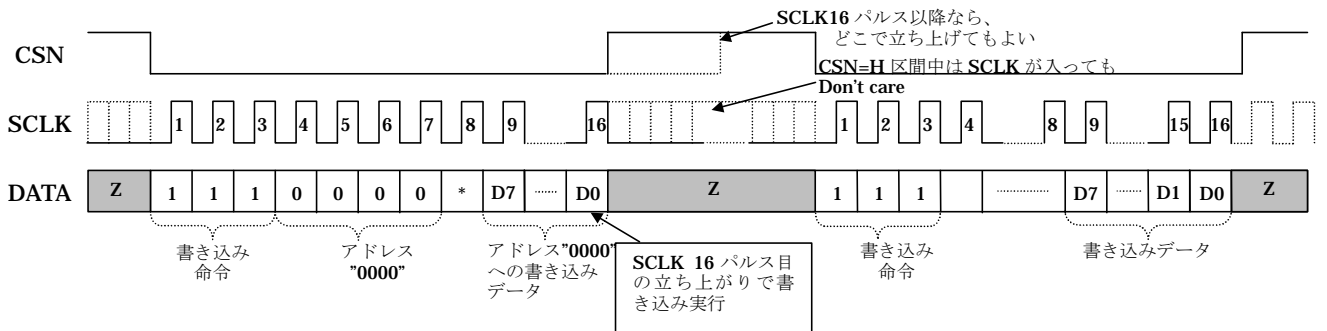
- ① SCLKの16パルス目の立ち上がりより前にCSNを立ち上げると、書き込みはキャンセルされます。
- ② SCLKの16パルス目の立ち下がりより前にCSNを立ち上げると、その時点で読み出しは中止されません。

◆連続したデータ書き込み／読み出し動作（連続アクセス）

連続アクセス動作を行う際には、CSNを再度立ち上げる必要はありません。

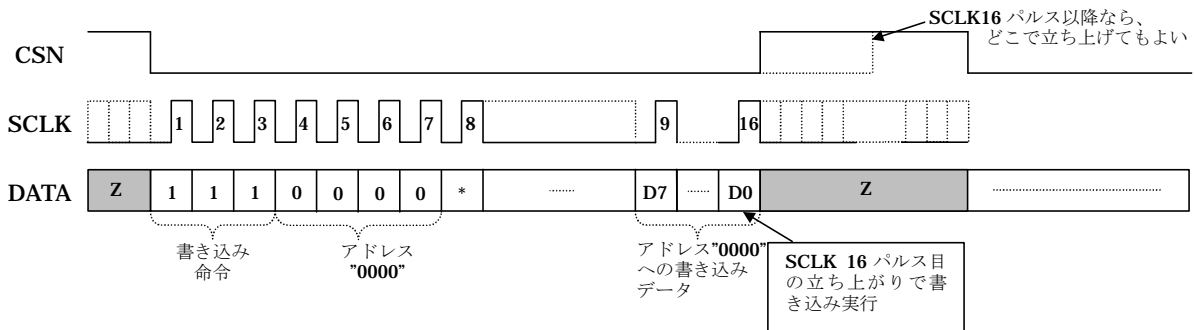
◆データ書き込みタイミング

連続SCLK使用時 連続する16bitのDATAとSCLKでアクセスする方法です

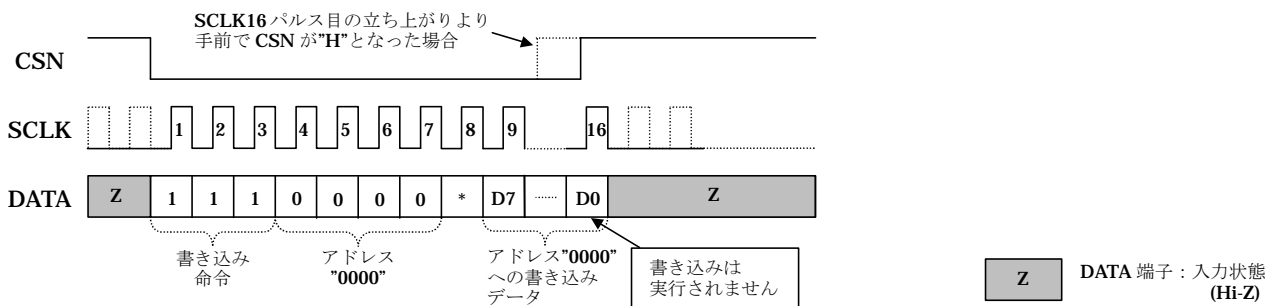


SCLK一時停止時 DATAとSCLKを何回かに分けて書き込む方法です

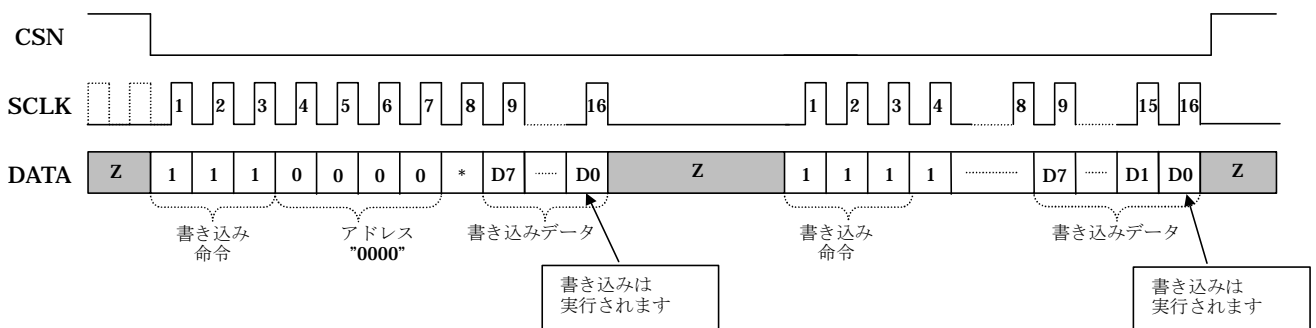
SCLKを一度”H”または”L”で停止しても、再度SCLKの入力を開始すれば、先のデータに続けて書き込みを行うことができます。SCLKを停止する位置は任意です。



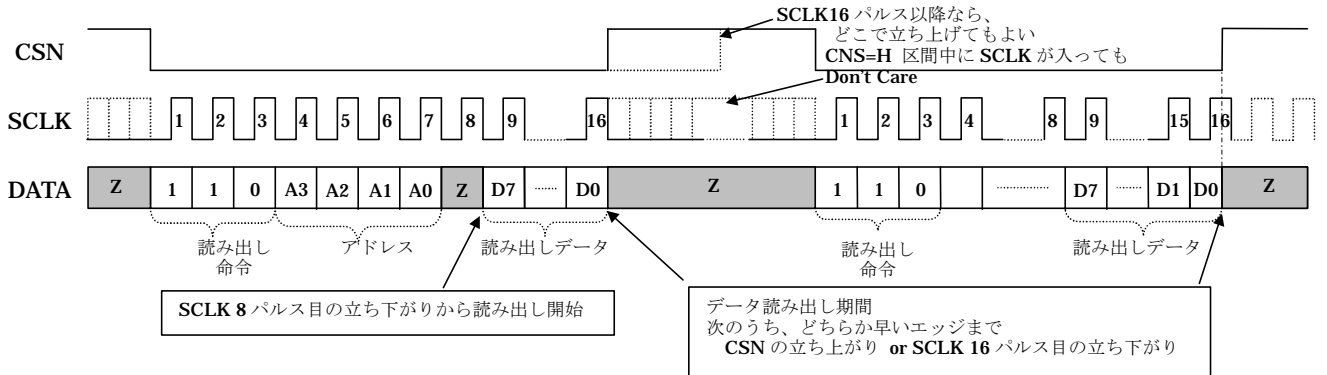
書き込みキャンセル



連続アクセス CSNを”L”のまま続けてアクセスした場合です

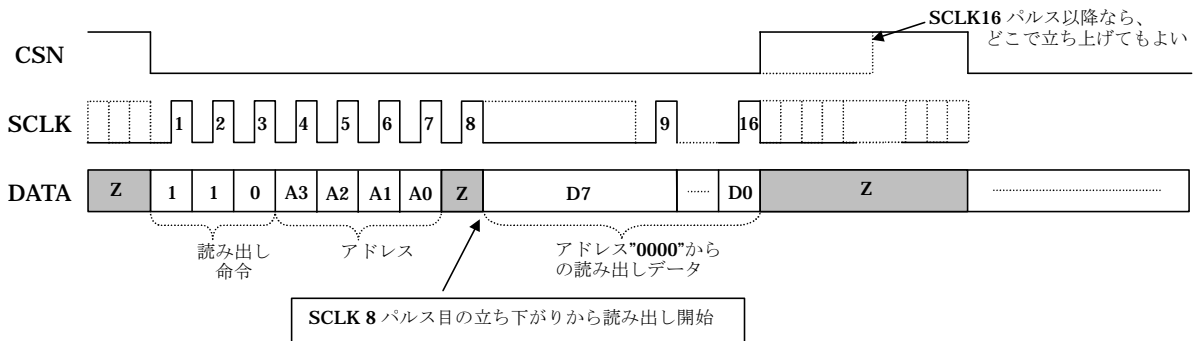


連続SCLK使用時 連続する16bitのDATAとSCLKでアクセスする方法です

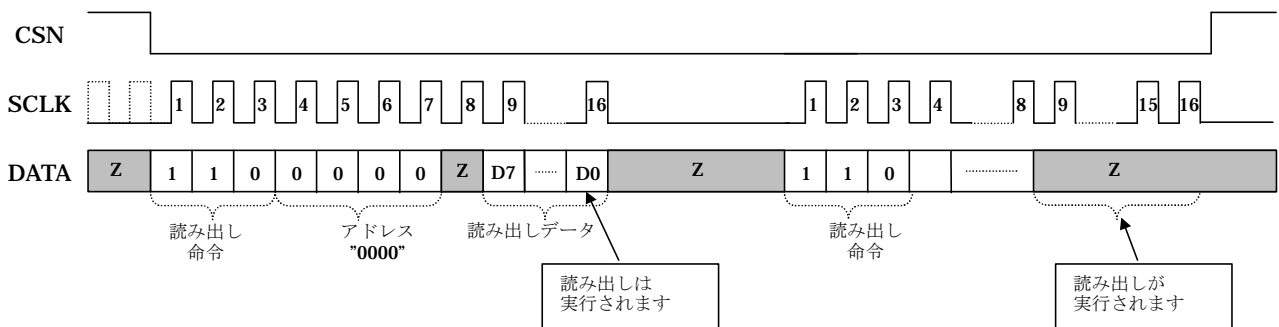


SCLK一時停止時 DATAとSCLKを何回かに分けて読み出す方法です

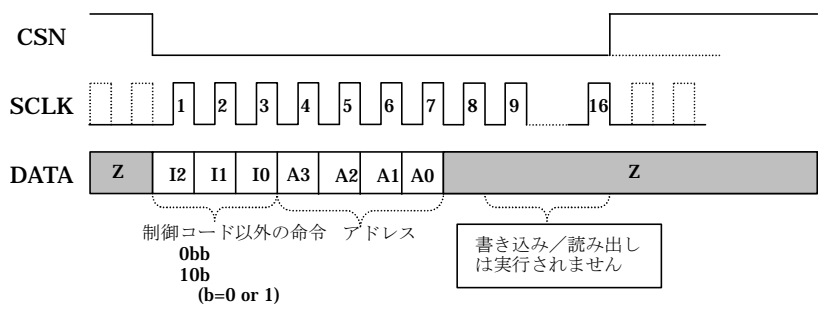
SCLKを一度”H”または”L”で停止しても、再度SCLKの入力を開始すれば、先のデータに続けて読み出しを行うことができます。SCLKを停止する位置は任意です。



連続アクセス CSNを”L”のまま続けてアクセスした場合です



★注意 **制御コードの不一致**



Z DATA 端子 : 入力状態 (Hi-Z)

◆レジスタマップ

レジスタタイプ : Read/Write

Add (Hex)	D7	D6	D5	D4	D3	D2	D1	D0	機能
0	-	SW7	SW6	SW5	SW4	SW3	SW2	SW1	パスコントロール
1	-	-	-	-	-	PCM_1	PCM_0	μ則 A則	PCM コントロール
2	-	-	-	側音SW	側音アッテネータ				側音音量コントロール
3	-	-	TX_pad	送話デジタルボリューム					送話音量コントロール
4	-	-	-	受話デジタルボリューム					受話音量コントロール
5	-	-	-	-	VOL 1				受話スピーカ音量コントロール
6	-	-	VOL3		VOL2				受話ハンドセット音量コントロール
7-F	-	-	-	-	-	-	-	-	Reserved for test use

注) 表中“-”のビットを除き全ビット“書き込み/読み出し”可能です。

注) 表中“-”のビットは、書き込みは出来ません。ただし、データを書き込む際には、同一アドレス内の“-”ビットには“0”を割り当ててください。また読み出し時には“0”が出力されます。(TEST #14ピン="L"設定)。

◆レジスタの初期化

パワーオンリセット時にレジスタの初期化を行っていきますが、確実にかからないことも想定されますので、電源立ち上げ時、電源瞬断など異常状態に陥った後は、必ず全てのレジスタの値を設定して下さい。それ以外ではレジスタの初期化はなされません。

■ PCM インターフェース

AK2308LV は以下の 4 つの PCM インターフェースをサポートしています。これらは内部レジスタの設定によって選択することが出来ます。

- PCM モード (Long Frame/Short Frame は自動判定)
- 16bit リニアモード
- AK130 B1 モード
- AK130 B2 モード

PCM データは端子 DR および DX から入出力されます。いずれの端子もデータは MSB ファースト で入出力されます。PCM モードでのデータレートは $64\text{kHz} \times N (N=1\sim 32 : \text{SF}, N=2\sim 32 : \text{LF}) \text{max } 2.048\text{MHz}$ のスピードで任意に選ぶことが出来ます。AK130 モード B1、B2 は弊社ピンポン伝送用 LSI の AK130 を接続することを前提としたモードです。B1/B2 の 2 つのモードは AK130 の B1/B2 チャンネルのいずれかを用いるかで選択します。

16bit リニアモードは PCM CODEC 内部の 14bit 精度 PCM リニアデータを 16bit フォーマットで出力するモードです。この時の搬送クロック BCLK は $64\text{kHz} \times N (N=2\sim 32) \text{max } 2.048\text{MHz}$ のスピードで任意に選べます。

◆ PCM インターフェースの選択

上記 4 つのモードは下記アドレス中の所定ビットに CPU シリアルインターフェースから書き込むことにより選択されます。また、A 則、 μ 則の選択も行えます。

PCM インターフェース選択レジスタ；

◆ PCM コントロール Register Type : Read Write [アドレス 0001: D2-D0: (PCM_X, μ 則/A 則)]

ADD	D7	D6	D5	D4	D3	D2	D1	D0
1	—	—	—	—	—	PCM_1	PCM_0	μ 則 A 則
初期値	0	0	0	0	0	0	0	0

PCM_1、0 ; PCM インターフェースモード選択

PCM_1	PCM_0	PCM インタフェース	備考
0	0	PCM フォーマット (LF or SF)	LF/SF は FS 信号で自動判定 (次ページ参照)
0	1	16bit リニアモード	16bit リニアデータを入出力
1	0	AK130 B1 モード	AK130 の B1 チャンネルを使用
1	1	AK130 B2 モード	AK130 の B2 チャンネルを使用

* レジスタ初期化時は PCM フォーマットモード (PCM_1/0=00) が選択されます。

A/ μ 則 ; A/ μ 則選択

A/ μ 則	変換則	備考
0	μ 則	初期値
1	A 則	

* レジスタ初期化時は μ 則が選択されます。

* PCM フォーマットモード

PCM フォーマットモードでは、Long Frame と Short Frame の両フォーマットをサポートします。LF/SF の判定は、AK2308LV に入力された FS 信号から LSI が自動的に判定します。

◆LF/SF の判定法

AK2308LVは入力されたFSの”H”期間によりLong FrameかShort Frameかを自動的に判断します。

FS=”H”の期間	フレーム構成
BCLKの2周期以上	LF
BCLKの1周期	SF

◆インタフェースタイミング

PCM データは、フレーム同期信号 FS に同期して、1 フレーム区間(125 μ s)毎に 8 ビットのデータが DX,DR 端子より入出力されます。1 フレーム区間には最大 32 個のタイムスロット(BCLK=2.048MHz 時)がありますが、(タイムスロット数=BCLK/64kHz) AK2308LV の使用するタイムスロットは同期信号 FS から決められた固定位置で入出力されます。詳しくは後述のタイミング図を参照下さい。

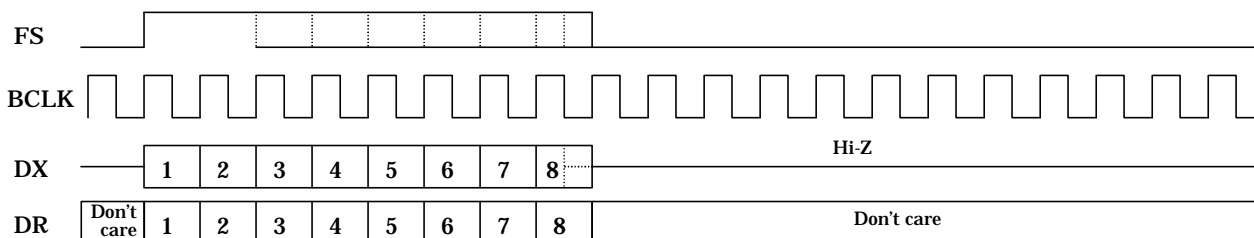
◆フレーム同期信号(Frame Sync:FS)

8kHz の基準入力信号です。1 フレーム(125 μ s 毎)に 8 ビットの PCM データが入出力されます。BCLK と同期していることが必要です。FS は PLL の入力となり、これをもとに内部の動作クロックが生成されます。

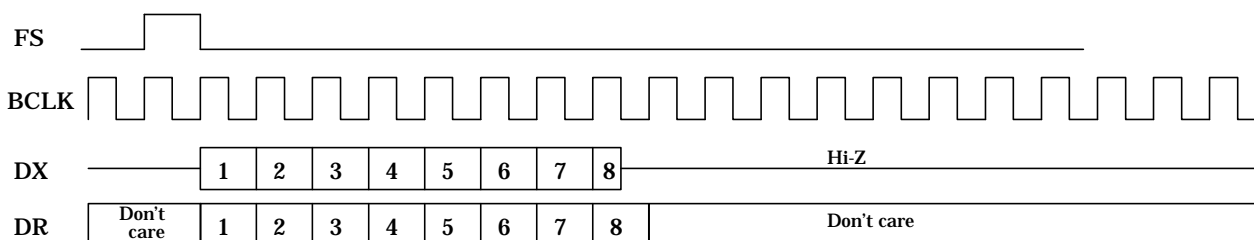
◆BCLK

PCM データレートを定めます。64kHz~2.048MHz の範囲の 64kHz \times N(N=1~32)のレートに対応できます。

LongFrame



ShortFrame



! 注意事項 <重要>

FS と BCLK の供給を停止しないで下さい。

FS と BCLK のどちらかを停止すると AK2308LV の PLL は自走周波数で動作し、正確な 8kHz 周期の動作をすることが出来ません。

***AK130 モード**

このモードは、弊社 PBX 用途トランシーバ LSI の AK130 と直接インターフェース出来るモードです。AK130 の B1 ch と B2 ch の 2 つの PCM データのうちどちらかを使うかにより、それぞれに対応したモードを選択して下さい。

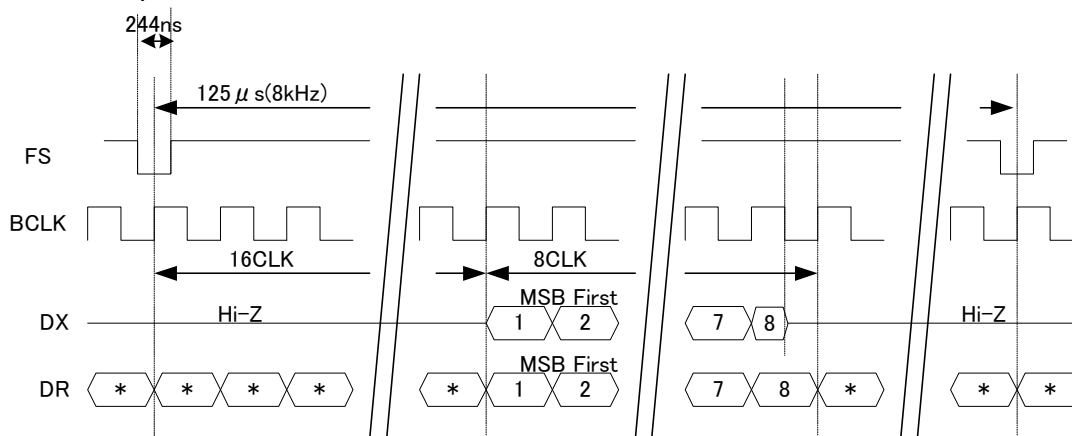
1) AK130_B1 モード

AK130 の B1 ch とインターフェースするモードです。

FS は AK130 から出力される 8kHz の基準入力信号です。1 フレーム (125 μs 毎) に 8 ビットの PCM データが入出力されます。FS は PLL の入力となり、これをもとに内部の動作クロックが生成されます。

BCLK は AK130 から出力されるクロックで 2.048MHz となります。

AK130 B1モード



注)*: Don't care

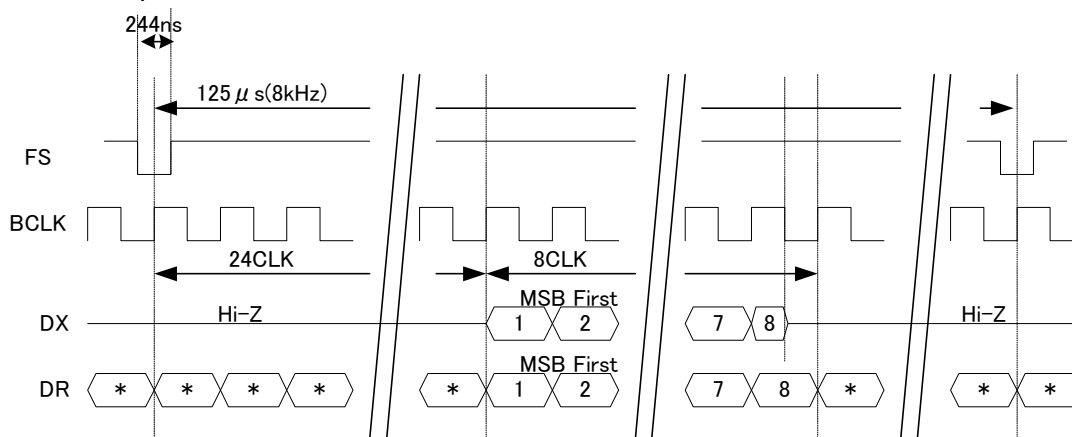
2) AK130_B2 モード

AK130 の B2 ch とインターフェースするモードです。

FS は AK130 から出力される 8kHz の基準入力信号です。1 フレーム (125 μs 毎) に 8 ビットの PCM データが入出力されます。FS は PLL の入力となり、これをもとに内部の動作クロックが生成されます。

BCLK は AK130 から出力されるクロックで 2.048MHz となります。

AK130 B2モード



注)*: Don't care

***16bit リニアモード**

このモードでは、16bit MSB ファーストでインターフェースするモードです。

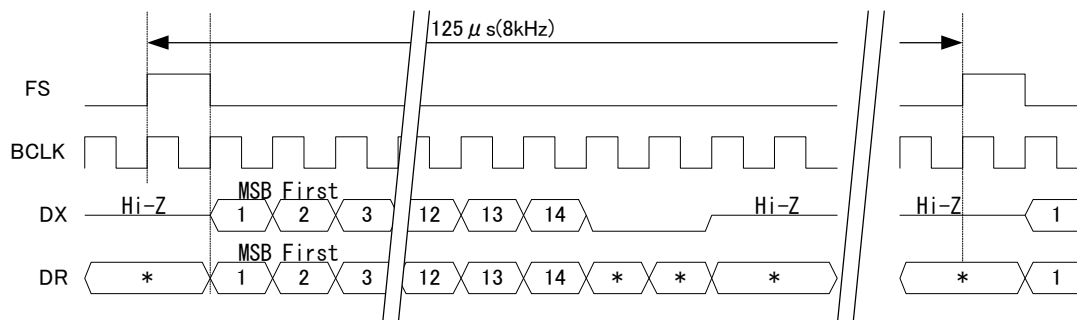
データフォーマットは 2's Compliment です。

ただし、内部コーデックは 14bit で動作しているため下位 2bit の出力は、"L"固定となります。

FS は 8kHz の基準入力信号です。1 フレーム (125 μ s 毎) に 8 ビットの PCM データが入出力されます。BCLK と同期していることが必要です。FS は PLL の入力となり、これをもとに内部の動作クロックが生成されます。

BCLK の周波数範囲は 128kHz~2.048MHz の範囲の 64kHz \times N (N=2~32) です。

リニアインターフェース時



■パスコントロール、ゲイン調整

送話、受話パスの各音声及びトーンの経路、各種ゲイン調整は CPU インターフェースを通してレジスター設定することでコントロールできます。

◎ パスコントロール

◆パスコントロール

Register Type : Read Write[アドレス 0000: D6-D0: (SW7-SW1)]

ADD	D7	D6	D5	D4	D3	D2	D1	D0
0	—	SW7	SW6	SW5	SW4	SW3	SW2	SW1
初期値	0	0	0	0	0	0	0	0

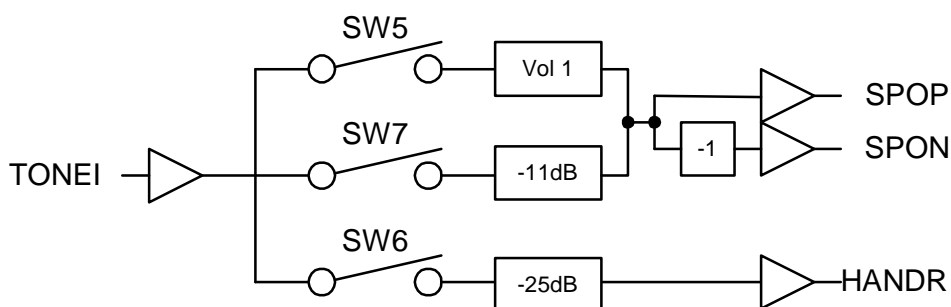
・パスコントロール

- SW1 : 送話ハンドセット選択
- SW2 : 送話内蔵マイク選択
- SW3 : スピーカ受話選択
- SW4 : ハンドセットレシーバ受話選択
- SW5 : スピーカトーン選択 1
- SW6 : ハンドセットトーン選択
- SW7 : スピーカトーン選択 2

SWx	パス選択スイッチ	備考
0	パス非選択 (OFF)	OFF 時は無音入力
1	パス選択 (ON)	

◆トーンパス

トーンは TONEI 端子より入力されます。SW5、SW6、SW7 によってそれぞれのパスへの加算が可能です。スピーカパスへは SW5 を介して 0dB で加算し、スピーカボリューム(VOL1)でゲイン制御するか、SW7 を介して -11dB でスピーカアンプへ加算することができます。また、ハンドセットパスへは、ハンドセット・プリドライバ部分で -25dB ゲインされた上で加算されます。SW5、6、7 の On/Off 時には、内部オフセット起因のポツ音発生の危険がありますので、トーンを On する場合は、まずトーン入力をしてから SW を Off → On へ、トーンを Off する場合は、SW を On → Off してからトーン入力を止める手順を取ることを推奨します。



* 注意

スピーカパスへの加算時に、SW5,7 を同時に on しないでください。

[アドレス 0010: D4-D0: (側音、VSD:側音 Attenuator)]

ADD	D7	D6	D5	D4	D3	D2	D1	D0
2	—	—	—	側音 SW	VSD_3	VSD_2	VSD_1	VSD_0
初期値	0	0	0	0	1	1	1	1

側音制御

側音	側音パス制御	備考
0	側音なし	初期値
1	側音加算	

側音アッテネータ : $\text{Gain}[\text{dB}] = -12 - 3 \times \text{VSD}[3:0]$

VSD_3	VSD_2	VSD_1	VSD_0	側音デジタルアッテネータゲイン	備考
0	0	0	0	-12dB	
0	0	0	1	-15dB	
0	0	1	0	-18dB	
0	0	1	1	-21dB	
0	1	0	0	-24dB	
0	1	0	1	-27dB	
0	1	1	0	-30dB	
0	1	1	1	-33dB	
1	0	0	0	-36dB	
1	0	0	1	-39dB	
1	0	1	0	-42dB	
1	0	1	1	-45dB	
1	1	0	0	-48dB	
1	1	0	1	-51dB	
1	1	1	0	-54dB	
1	1	1	1	-57dB	初期値

◎ ゲイン調整

◆送話音量コントロール

[アドレス 0010: D6-D0: (VTX2-VTX0, V1_3-V1_0)]

ADD	D7	D6	D5	D4	D3	D2	D1	D0
3	—	—	TX_pad	VTX4	VTX3	VTX2	VTX1	VTX0
初期値	0	0	1	1	0	0	0	0

送話デジタルアッテネータ

VTX4	VTX3	VTX2	VTX1	VTX0	送話デジタルアッテネータゲイン	備考
1	0	0	0	0	-16dB	初期値
1	0	0	0	1	-15dB	
1	0	0	1	0	-14dB	
1	0	0	1	1	-13dB	
1	0	1	0	0	-12dB	
1	0	1	0	1	-11dB	
1	0	1	1	0	-10dB	
1	0	1	1	1	-9dB	
1	1	0	0	0	-8dB	
1	1	0	0	1	-7dB	
1	1	0	1	0	-6dB	
1	1	0	1	1	-5dB	
1	1	1	0	0	-4dB	
1	1	1	0	1	-3dB	
1	1	1	1	0	-2dB	
1	1	1	1	1	-1dB	
0	0	0	0	0	0dB	
0	0	0	0	1	+1dB	
0	0	0	1	0	+2dB	
0	0	0	1	1	+3dB	
0	0	1	0	0	+4dB	
0	0	1	0	1	+5dB	
0	0	1	1	0	+6dB	
0	0	1	1	1	+7dB	
0	1	0	0	0	+8dB	
0	1	0	0	1	+9dB	
0	1	0	1	0	+10dB	
0	1	0	1	1	+11dB	
0	1	1	0	0	+12dB	
0	1	1	0	1	+13dB	
0	1	1	1	0	+14dB	
0	1	1	1	1	+15dB	

TX_pad

TX_pad	送話デジタル Pad	備考
0	0dB	
1	-14dB	初期値

◆受話音量デジタルコントロール

[アドレス 0100: D4-D0: (VRX4-VTX0)]

ADD	D7	D6	D5	D4	D3	D2	D1	D0
4	—	—	—	VRX4	VRX3	VRX2	VRX1	VRX0
初期値	0	0	0	1	0	0	0	0

受話デジタルボリューム

VRX4	VRX3	VRX2	VRX1	VRX0	受話デジタルアッテネータゲイン	備考
1	0	0	0	0	-16dB	初期値
1	0	0	0	1	-15dB	
1	0	0	1	0	-14dB	
1	0	0	1	1	-13dB	
1	0	1	0	0	-12dB	
1	0	1	0	1	-11dB	
1	0	1	1	0	-10dB	
1	0	1	1	1	-9dB	
1	1	0	0	0	-8dB	
1	1	0	0	1	-7dB	
1	1	0	1	0	-6dB	
1	1	0	1	1	-5dB	
1	1	1	0	0	-4dB	
1	1	1	0	1	-3dB	
1	1	1	1	0	-2dB	
1	1	1	1	1	-1dB	
0	0	0	0	0	0dB	
0	0	0	0	1	+1dB	
0	0	0	1	0	+2dB	
0	0	0	1	1	+3dB	
0	0	1	0	0	+4dB	
0	0	1	0	1	+5dB	
0	0	1	1	0	+6dB	
0	0	1	1	1	+7dB	
0	1	0	0	0	+8dB	
0	1	0	0	1	+9dB	
0	1	0	1	0	+10dB	
0	1	0	1	1	+11dB	
0	1	1	0	0	+12dB	
0	1	1	0	1	+13dB	
0	1	1	1	0	+14dB	
0	1	1	1	1	+15dB	

◆受話スピーカ音量コントロール設定

[アドレス 0101: D3-D0: (V1_3-V1_0)]

ADD	D7	D6	D5	D4	D3	D2	D1	D0
5	—	—	—	—	V1_3	V1_2	V1_1	V1_0
初期値	0	0	0	0	0	0	0	0

VOL1- 受話スピーカボリューム

V1_3	V1_2	V1_1	V1_0	VOL1 受話スピーカボリューム	備考
0	0	0	0	-12dB	初期値
0	0	0	1	-10dB	
0	0	1	0	-8dB	
0	0	1	1	-6dB	
0	1	0	0	-4dB	
0	1	0	1	-2dB	
0	1	1	0	0dB	
0	1	1	1	2dB	
1	0	0	0	4dB	
1	0	0	1	6dB	
1	0	1	0	8dB	
1	0	1	1	10dB	
1	1	0	0	12dB	
1	1	0	1	Forbidden	
1	1	1	0	Forbidden	
1	1	1	1	Forbidden	

◆受話ハンドセット音量コントロール設定

[アドレス 0110: D5-D0: (V3_1-V3_0、V2_3-V2_0)]

ADD	D7	D6	D5	D4	D3	D2	D1	D0
6	-	-	V3_1	V3_0	V2_3	V2_2	V2_1	V2_0
初期値	0	0	0	0	0	0	0	0

VOL2- 受話ハンドセットボリューム

V2_3	V2_2	V2_1	V2_0	受話ヘッドセットボリューム	備考
0	0	0	0	-18dB	初期値
0	0	0	1	-16dB	
0	0	1	0	-14dB	
0	0	1	1	-12dB	
0	1	0	0	-10dB	
0	1	0	1	-8dB	
0	1	1	0	-6dB	
0	1	1	1	-4dB	
1	0	0	0	-2dB	
1	0	0	1	0dB	
1	0	1	0	+2dB	
1	0	1	1	+4dB	
1	1	0	0	+6dB	
1	1	0	1	+8dB	
1	1	1	0	Forbidden	
1	1	1	1	Forbidden	

VOL3-受話ハンドセットボリューム

V3_1	V3_0	VOL3 受話スピーカボリューム 2	備考
0	0	-6dB	初期値
0	1	0dB	
1	0	+6dB	
1	1	Forbidden	

■パワーオンリセット

AK2308LV は電源投入時に内部リセットパルスが発生し、全ての回路がリセットされます。内部レジスタは初期値に設定されます。

リセット終了後、内部 CODEC は、FS,BCLK の入力開始と共に初期化が開始されます。パワーオンリセット～初期化終了までに要する時間は **150ms (typ)** ,**330ms(max)**です。

※ 内部リセットパルス発生期間は 20ms (typ), 200ms (max) です。

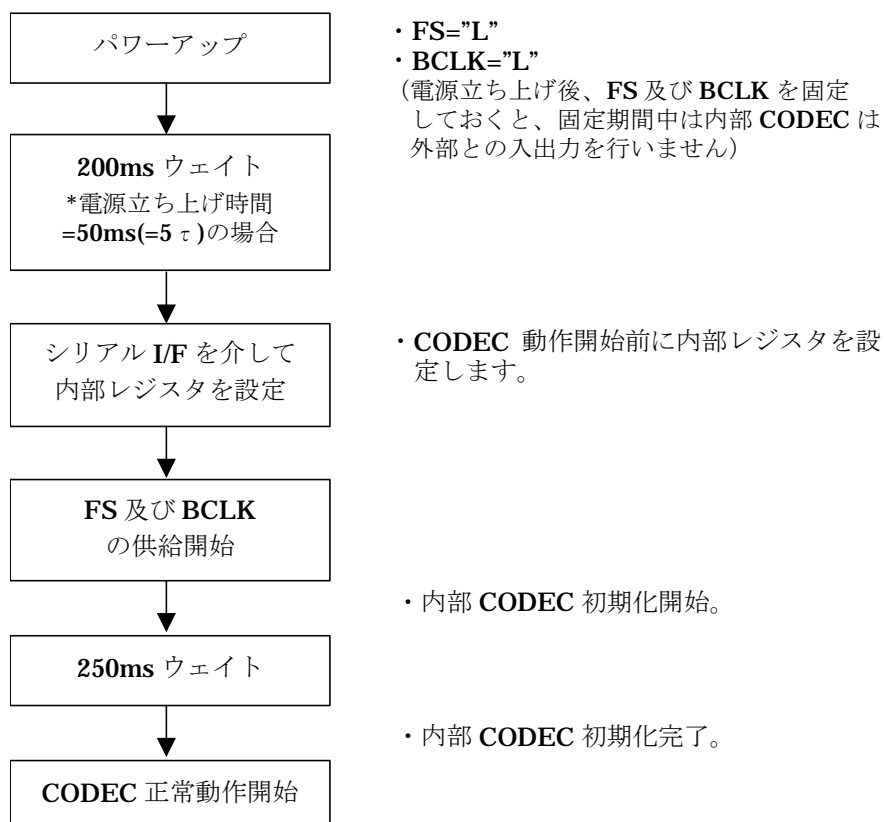
◆パワーオンリセットを有効とするための電源立ち上げ時間

電源立ち上げ時間が **50ms(=5τ ≒99%)**以内であれば、パワーオンリセットは確実に動作します。

電源立ち上げ時間が **50ms** より大きくなる場合は、パワーオンリセットが保証されません。この場合、レジスタは初期化されません。全てのレジスタに設定したい値を書き込んでから、動作を開始してください。

◆パワーオン時の推奨動作手順

電源立ち上げ後AK2308LVを動作させる際、以下の様な手順で動作を開始されることを推奨致します。特にレジスタについては、パワーオンリセット時に初期化を行いに行きますが、電源の立ち上げ状況によっては確実にかからないことも想定されますので、必ず未使用ビットを含む全てのレジスタの値を設定して下さい。



電氣的特性

特記のない限り、規格値は $V_{DD}=3.3V \pm 0.3V$ 、 $T_a=-10 \sim +70^{\circ}C$ 、 $FS=8kHz$ において保証されます。

◆DC 特性

項目	ピン名	表記	条件	MIN	TYP	MAX	単位
消費電流(注1)	-	IDD	-	-	17	26	mA
入力レベル	CIN,IO	VIL	Lレベル入力	-	-	$0.3 \times V_{DD}$	V
		VIH	Hレベル入力	$0.7 \times V_{DD}$	-	-	V
出力電圧	NOUT,IO TOUT	VOL	$I_{OL}=800 \mu A$	-	-	0.4	V
		VOH	$I_{OH}=-800 \mu A$	$V_{DD}-0.5$	-	-	V
アナロググラ ランド出力電圧	RAGND	VRG	最大出力電流 $\pm 100 \mu A$	1.4	1.5	1.6	V
入力リーク電流	CIN,IO	ILL	-	-10	-	10	μA
出力リーク電流			トライステート時	-10	-	10	μA

(注1) BCLKは2.048MHz時、出力端子は全て無負荷。HANDT1,2より1020Hz 0dBm0 Sin波形入しHANDRまでA to Aでループバックして測定。レジスタ設定条件はSW1=H,SW2=L,SW3=L,SW4=H,SW5,6=L。各ボリュームは0dB設定。

◆AC 特性

特記のない限り、規格値は $V_{DD}=+3.3V \pm 0.3V$ 、 $T_a=-10 \sim +70^{\circ}C$ 、 $FS=8kHz$ において保証されます。全てのタイミングパラメータは $VOH=V_{DD}-0.5$ 、 $VOL=0.4V$ にて保証されます。

PCM インターフェース

PCM モード (Long Frame, Short Frame)、リニアモード時

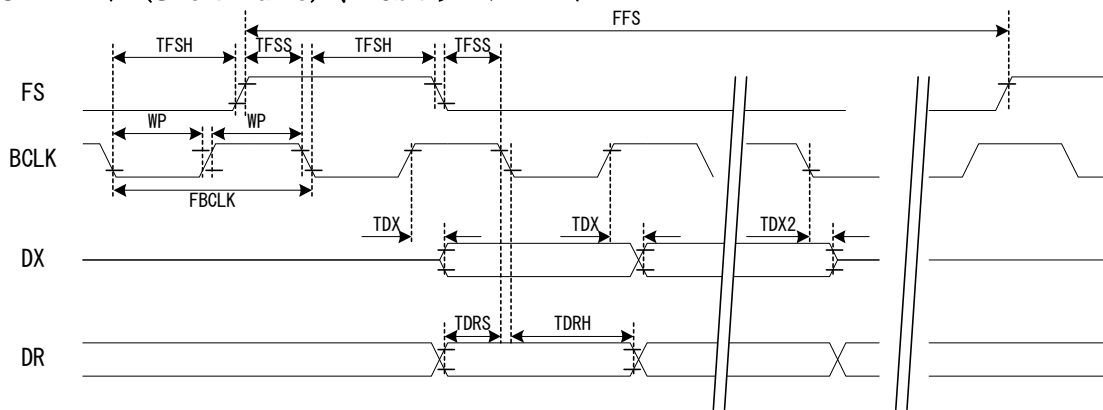
項目	ピン名	表記	条件	MIN	TYP	MAX	単位
FS 周期	FS	FFS	-	-	8	-	kHz
クロック周期(注1)	BCLK	FBCLK	-	-	$64 \times N$	-	kHz
パルス幅	BCLK	WP	-	100	-	-	ns
立上り・下がり時間	FS,BCLK,DR	TD	-	-	-	40	ns
出力遅延	DX	TDX	負荷 50pF 時	-	-	60	ns
	DX	TDX2	負荷 50pF 時	10	-	60	ns
セットアップ時間	FS	TFSS	-	100	-	-	ns
	DR	TDRS	-	100	-	-	ns
ホールド時間	FS	TFSH	-	100	-	-	ns
	DR	TDRH	-	100	-	-	ns
FS L パルス幅	FS	TWLFS	-	1	-	-	BCLK

注1) Short Frame : $64 \times N$ kHz ($N=1 \sim 32$)、Long Frame, リニアモード : $64 \times N$ kHz ($N=2 \sim 32$)

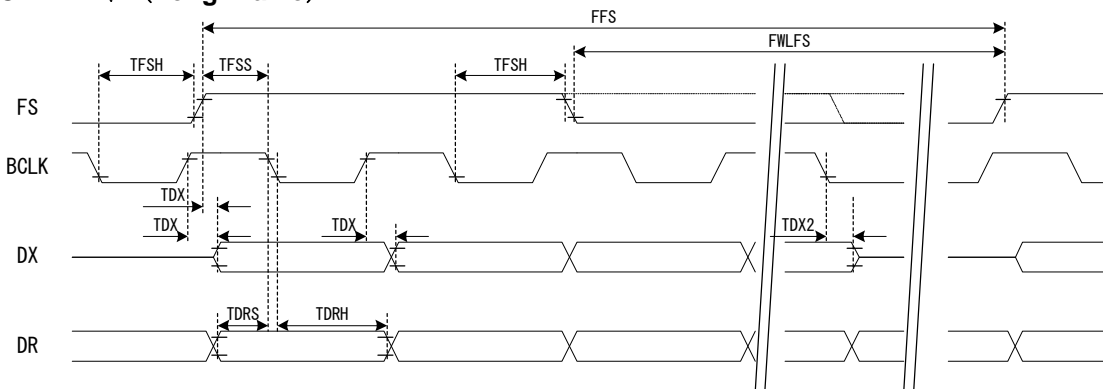
AK130 B1ch,AK130 B2ch モード時

項目	ピン名	表記	条件	MIN	TYP	MAX	単位
FS 周期	FS	FFS	-	-	8	-	kHz
クロック周期	BCLK	FBCLK	-	-	2.048	-	MHz
パルス幅	BCLK	WP	-	-	244	-	ns
立上り・下がり時間	FS,BCLK,DR	TD	-	-	-	40	ns
出力遅延	DX	TDX	負荷 50pF 時	-	-	60	ns
	DX	TDX2	負荷 50pF 時	10	-	60	ns
セットアップ時間	FS	TFSS	-	100	-	-	ns
	DR	TDRS	-	100	-	-	ns
ホールド時間	FS	TFSH	-	100	-	-	ns
	DR	TDRH	-	100	-	-	ns

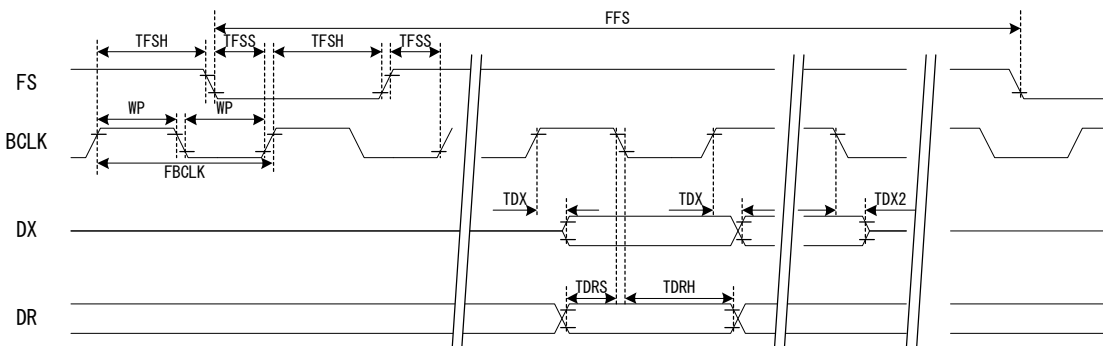
PCM モード (Short Frame) 、16bit リニアモード



PCM モード (Long Frame)



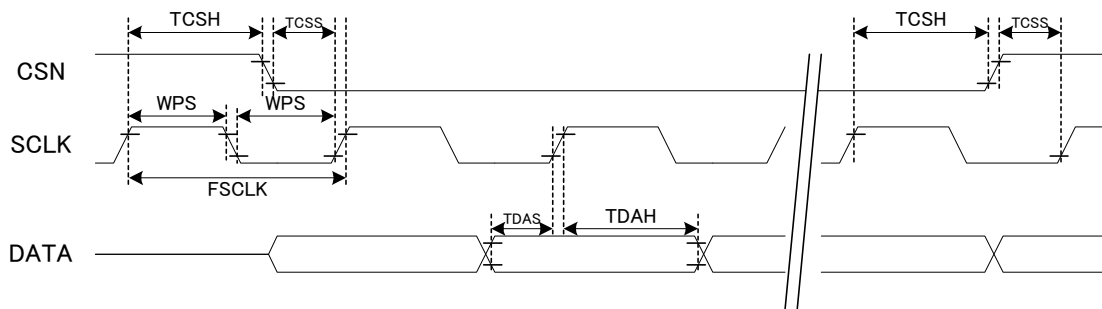
AK130 B1、AK130 B2 モード



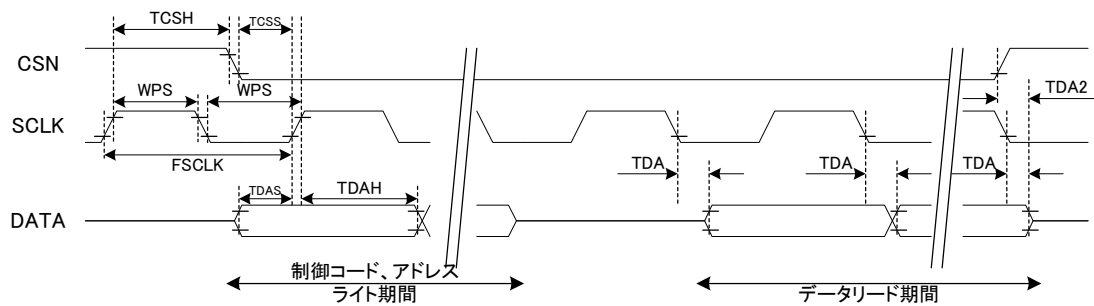
項目	ピン名	表記	条件	MIN	TYP	MAX	単位
パルス幅	SCLK	WPS	-	60	-	-	ns
立上り・下がり時間	CSN,SCLK	TD	-	-	-	40	ns
出力遅延	DATA	TDA	負荷 15pF 時	-	-	150	ns
	DATA	TDA2	負荷 15pF 時	-	-	150	ns
セットアップ時間	CSN	TCSS	-	60	-	-	ns
	DATA	TDAS	-	60	-	-	ns
ホールド時間	CSN	TCSH	-	60	-	-	ns
	DATA	TDAH	-	60	-	-	ns

(注)使用可能なクロック周波数は、 $1/(H \text{ パルス幅} + L \text{ パルス幅} + \text{立上り時間} + \text{立ち下り時間})$ となります。
duty=50%の時、5.00MHz、duty=40%,60%のとき、4.34MHz となります。

ライトサイクル



リードサイクル



※以下、各設定ゲインは 0dB 設定とする。

絶対ゲイン特性

項目	条件	MIN	TYP	MAX	単位	
アナログ入力レベル	HANDT3 → DX	1020Hz 0dBm0 入力	-	0.101	-	Vrms
絶対入力ゲイン	MIC3→DX	μ -Law, A-Law 設定時	-1.5	-	1.5	dB
最大入力レベル		3.14dBm0(μ -law) 3.17dBm0(A-law)		0.145		Vrms
アナログ出力レベル	DR→DAOUT	1020Hz 0dBm0 入力		0.482		Vrms
絶対出力ゲイン		μ -Law, A-Law 設定時	-1.5	-	1.5	dB
最大出力レベル		3.14dBm0(μ -law) 3.17dBm0(A-law)	-	0.694	-	Vrms

伝送レベル特性

項目	条件	MIN	TYP	MAX	単位	
伝送レベル特性 (A→D) HANDT3→DX MIC3→DX	基準レベル : -10dBm0	-51~-46dBm0	-0.9	-	0.9	dB
	1020Hz Tone	-46~-36dBm0	-0.6	-	0.6	
		-36~0dBm0	-0.4	-	0.4	
伝送レベル特性 (D→A) DR→DAOUT	基準レベル : -10dBm0	-51~-46dBm0	-0.9	-	0.9	dB
	1020Hz Tone	-46~-36dBm0	-0.6	-	0.6	
		-36~0dBm0	-0.4	-	0.4	

伝送損失周波数特性

項目	条件	MIN	TYP	MAX	単位	
伝送損失周波数特性 (A→D) HANDT3→DX MIC3→DX	基本周波数 =1020Hz 0dBm0 入力	0.06kHz	24	-	-	dB
		0.2kHz	0	-	2.5	
		0.3~3.0kHz	-0.3	-	0.3	
		3.4kHz	0	-	0.8	
		3.78kHz	6.5	-	-	
伝送損失周波数特性 (D→A) DR→DAOUT	基本周波数 =1020Hz 0dBm0 入力	0.3k~3.0kHz	-0.3	-	0.3	dB
		3.4kHz	0	-	0.8	
		3.78kHz	6.5	-	-	

歪み特性

項目	条件	MIN	TYP	MAX	単位	
信号対総合電力歪比 (A→D) HANDT3→DX MIC3→DX	1020Hz Tone	-36~-41dBm0	24	-	-	dB
		-26~-36dBm0	29	-	-	
		0~-26dBm0	35	-	-	
信号対総合電力歪比 (D→A) DR→DAOOUT	1020Hz Tone	-36~-41dBm0	24	-	-	dB
		-26~-36dBm0	29	-	-	
		0~-26dBm0	35	-	-	

注) μ -Law 時は C-message, A-Law 時は Psophometric フィルタを使用。

ノイズ特性

項目	条件	MIN	TYP	MAX	単位
無通話時雑音 (A→D) HANDT1,2→DX MIC1,2→DX (注 1)	μ -Law,C-message	-	8	16	dBrnc0
	A-Law,Psophometric	-	-82	-74	dBm0p
無通話時雑音 1 (D→A) DR→DAOOUT (注 2)	μ -Law,C-message	-	2	9	dBrnc0
	A-Law,Psophometric	-	-88	-81	dBm0p
無通話時雑音 2 (D→A) DR→HANDR (注 2)	μ -Law,C-message	-	3	10	dBrnc0
	A-Law,Psophometric	-	-87	-80	dBm0p
無通話時雑音 3 (D→A) DR→SPOP/SPON (注 2)	μ -Law,C-message	-	4	12	dBrnc0
	A-Law,Psophometric	-	-86	-78	dBm0p

(注1) アナログ入力=アナロググランドレベル、SCLK 停止時。

Handset 入力アンプおよび Mic 入力アンプのゲインは+25dB 時。

(注2) デジタル入力=+0 PCM CODE

漏話

項目	条件	MIN	TYP	MAX	単位
送信側→受信側 HANDT3→DAOOUT	1020Hz,0dBm0 入力@ HANDT3 +0 PCM CODE@DR	-	-70	-	dB
送信側→受信側 MIC3→DAOOUT	1020Hz,0dBm0 入力@ MIC3 +0 PCM CODE@DR	-	-70	-	dB
受信側→送信側 DX→DR	1020Hz 0dBm0 Code 入力@ DR HANDT3 = 0Vrms,MIC3 = 0Vrms	-	-70	-	dB

◆ボイスパス部

受話ボリューム

項目		条件	MIN	TYP	MAX	単位
アッテネーション 絶対ゲイン誤差	SPI→SPOP/SPON 502mVp-p 入力 0dB 基準	VOL1 +12~-12dB 設定	-1.0	0	+1.0	dB
	HANDI→HANDR 1020Hz 796mVp-p 入力 0dB 基準	VOL2 +8~-12dB 設定 -14~-18dB 設定	-1.0 -1.5	0	+1.0 +1.5	
	HANDI→HANDR 1020Hz 1.00Vp-p 入力 0dB 基準	VOL3 +6/0/-6dB 設定	-1.0	0	+1.0	

(注) 単調性保証

注) 以下各ボリューム設定は 0dB とする。

ハンドセット受話回路特性

項目		条件	MIN	TYP	MAX	単位
SINAD	HANDI→HANDR	2Vp-p@1020Hz 入力 (0~30kHz)	40	-	-	dB
ゲインエラー			-1.5	0	+1.5	
ゲインエラー	TONEI→HANDR (-25dB ゲイン)	1Vp-p@1020Hz 入力 (0~30kHz)	-2	0	+2	dB
スピーカミュー ト 時信号減衰量	HANDI→HANDR 2Vp-p@1020Hz 入力	SW4 が 0→1 に切替時	60	-	-	dB
	TONEI→HANDR 1Vp-p@1020Hz 入力	SW6 が 0→1 に切替時	40	-	-	

スピーカ受話回路特性

項目		条件	MIN	TYP	MAX	単位
SINAD	SPI→SPOP/SPON	1.0Vp-p@1020Hz 入力 (0~30kHz)	40	-	-	dB
ゲインエラー			-1.5	0	+1.5	
ゲインエラー	TONE→SPOP/SPON (SW5 経由) (SW7 経由)	1Vp-p@1020Hz 入力 (0~30kHz)	-1.5	0	+1.5	dB
			-1.5	0	+1.5	
スピーカミュー ト 時信号減衰量	SPI→SPOP/SPON 2Vp-p@1020Hz 入力	SW3 が 0→1 に切替時	60	-	-	dB
	TONEI→ SPOP/SPON 1Vp-p@1020Hz 入力	SW5 が 0→1 に切替時	60	-	-	
		SW7 が 0→1 に切替時	60	-	-	

項目		条件	MIN	TYP	MAX	単位
SINAD	RAI→RAO	0.564Vp-p@1020Hz 入力 +11dB 設定、(0~30kHz)	40	-	-	dB
ゲインエラー			-1.5	0	+1.5	dB
利得			5	-	11	dB

ハンドセット送話/内蔵マイクアンプ特性

項目		条件	MIN	TYP	MAX	単位
SINAD	HANDT2→ HANDT1 MIC2 → MIC1	0.023Vp-p@1020Hz 入力 25dB 設定、(0~30kHz)	40	-	-	dB
ゲインエラー			-1.5	0	+1.5	dB
利得			0	-	25	dB

送話パス加算段スイッチ特性

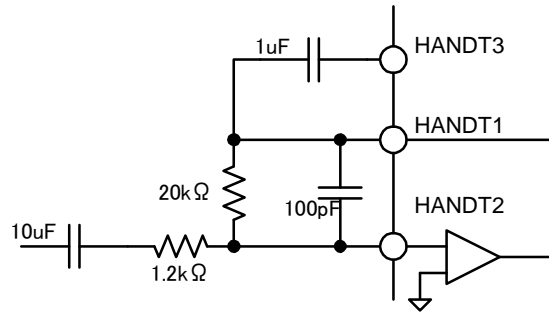
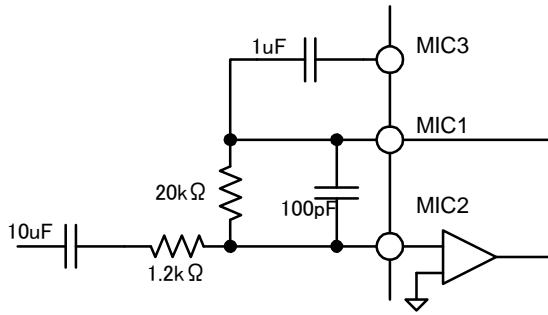
項目		条件	MIN	TYP	MAX	単位
通話路切替時 信号減衰量	HANDT3 → DX	1020Hz@0dBm0 SW1 が0→1 に切替時	60	-	-	dB
	MIC3→DX	1020Hz@0dBm0 SW2 が0→1 に切替時	60	-	-	dB

◆入力インピーダンス

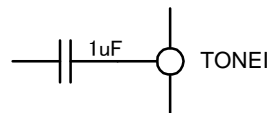
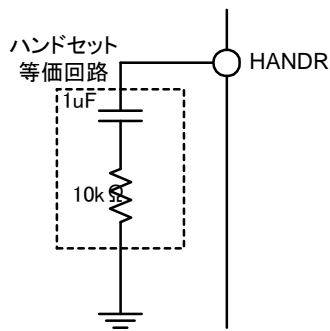
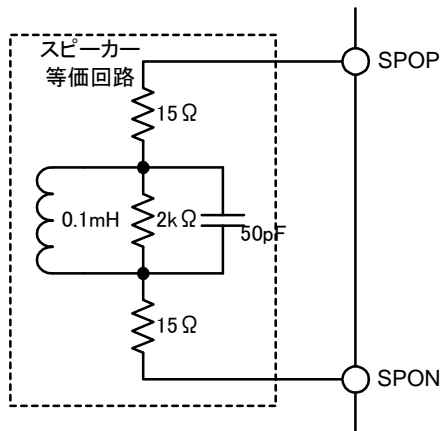
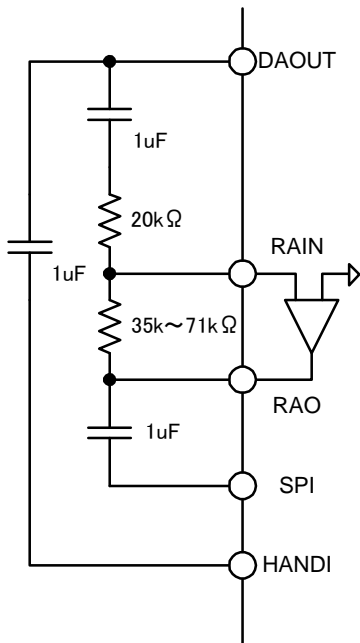
項目		条件	MIN	TYP	MAX	単位
入力インピーダンス	HANDT3 端子	-	7	10	15	kΩ
	MIC3 端子	-	7	10	15	kΩ
	RAI 端子	-	1	-	-	MΩ
	SPI 端子	-	52	75	113	kΩ
	HANDI 端子	-	70	100	150	kΩ
	TONEI 端子	-	70	100	150	kΩ

外付け推奨回路図

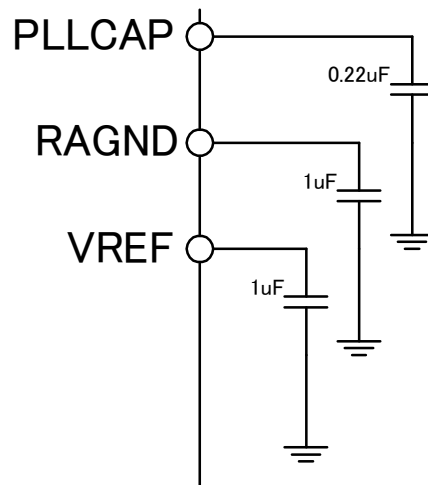
● 送話側端子



● 受話側端子

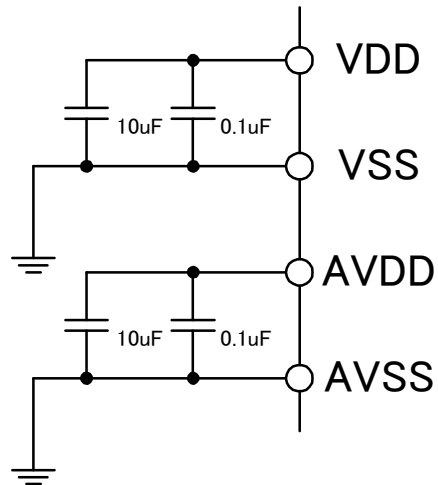


● アナロググランド端子、PLLCAP 端子



*出来るだけ、ピンの直近で接続してください。

● 電源ピン



*ボード上の電源の状況に応じて調整してください。

パッケージ

■30ピンVSOP

■マーキング

- (1) 1ピン表示
- (2) 日付コード: XXXXXXX (7桁)
- (3) マーケティングコード:AK2308LV
- (4) 旭化成ロゴ :AKM

外形図 ;

AK2308LV

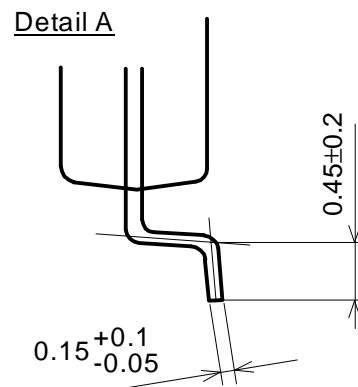
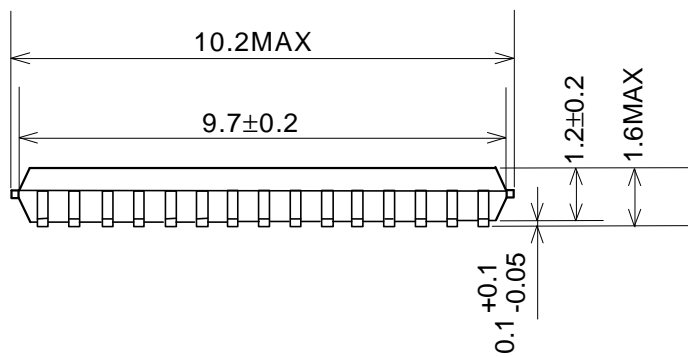
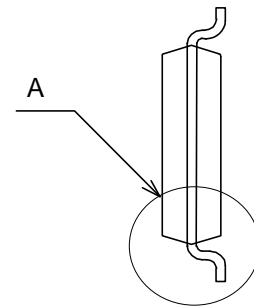
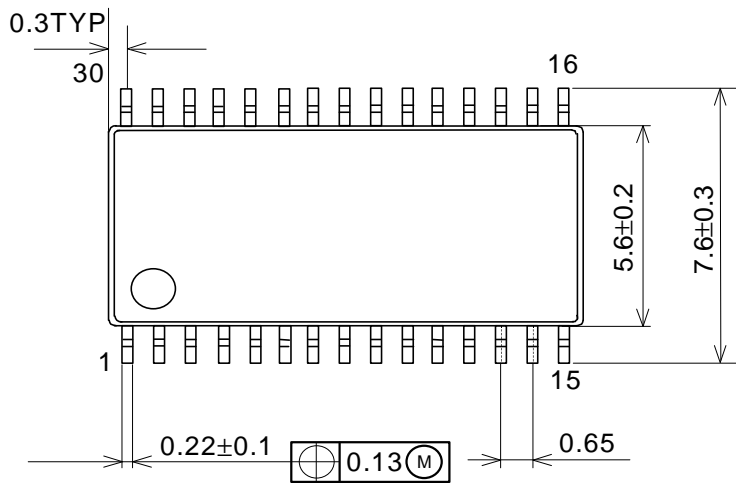


1pin

7桁
date code

■ パッケージ外形寸法

30pin VSOP (Unit: mm)



仕様書の改訂について

仕様書改訂の必要が生じた場合、速やかに相手側に連絡し、双方で協議合意の上、仕様書の改訂を実施するものとする。

重要な注意事項

- Ⅰ 本書に記載された製品、及び、製品の仕様につきましては、製品改善のために予告無く変更することがあります。従いまして、ご使用を検討の際には、本書に掲載した情報が最新のものであることを弊社営業担当、あるいは弊社特約店営業担当にご確認ください。
- Ⅰ 本書に掲載された情報、図面の使用に起因した第三者の所有する特許権、工業所有権、その他の権利に対する侵害につきましては、当社はその責任を負うものではありませんので御了承下さい。
- Ⅰ 本書記載製品が、外国為替および、外国貿易管理法に定める戦略物資（役務を含む）に該当する場合、輸出する際に同法に基づく輸出許可が必要です。
- Ⅰ 医療機器、安全装置、航空宇宙用機器、原子力制御用機器など、その装置・機器の故障や動作不良が、直接又は間接を問わず、生命、身体、財産等へ重大な損害を及ぼすことが通常予想されるような極めて高い信頼性を要求される用途に弊社製品を使用する場合は、必ず事前に弊社代表取締役の書面による同意をお取り下さい。
- Ⅰ この同意書を得ずに、こうした用途に弊社製品を使用された場合、弊社はその使用から生ずる損害等の責任を一切負うものではありませんので、御了承下さい。
- Ⅰ お客様の転売等により、この注意事項の存在を知らずに上記用途に弊社製品が使用され、その使用から損害等が生じた場合は、全てお客様にてご負担または補償していただきますので御了承下さい。