

## 1. 適用範囲

## Scope

この規格は、AL01Z 型整流素子について適用する。

The present specifications shall apply to Sanken silicon rectifier diode, AL01Z.

## 2. 概要

## Outline

種 別 Type	拡散型シリコン整流素子 (プレーナ型) Silicon Rectifier Diode (Planar type)
構 造 Structure	樹脂封止型 Resin Molded
主 用 途 Applications	高周波整流用等 High Frequency Rectification, etc.

## 3. 不燃化度

## Flammability

規格 UL94V-0 相当品

UL94V-0 (equipment)

## 4. 絶対最大定格

## Absolute maximum ratings

No.	項 目 Item	記号 Symbol	単位 Unit	定 格 Rating	条 件 Conditions
1	ピーク非繰返し逆電圧 Transient Peak Reverse Voltage	$V_{RSM}$	V	200	
2	ピーク繰返し逆電圧 Peak Reverse Voltage	$V_{RM}$	V	200	
3	平均順電流 Average Forward Current	$I_{F(AV)}$	A	1.0	減定格は7項参照 Refer to Derating of 7
4	サージ順電流 Peak Surge Forward Current	$I_{FSM}$	A	25	10ms.正弦波 単発 Sine wave, one shot
5	接合部温度 Junction Temperature	$T_j$		-40 ~ +150	
6	保存温度 Storage Temperature	$T_{stg}$		-40 ~ +150	

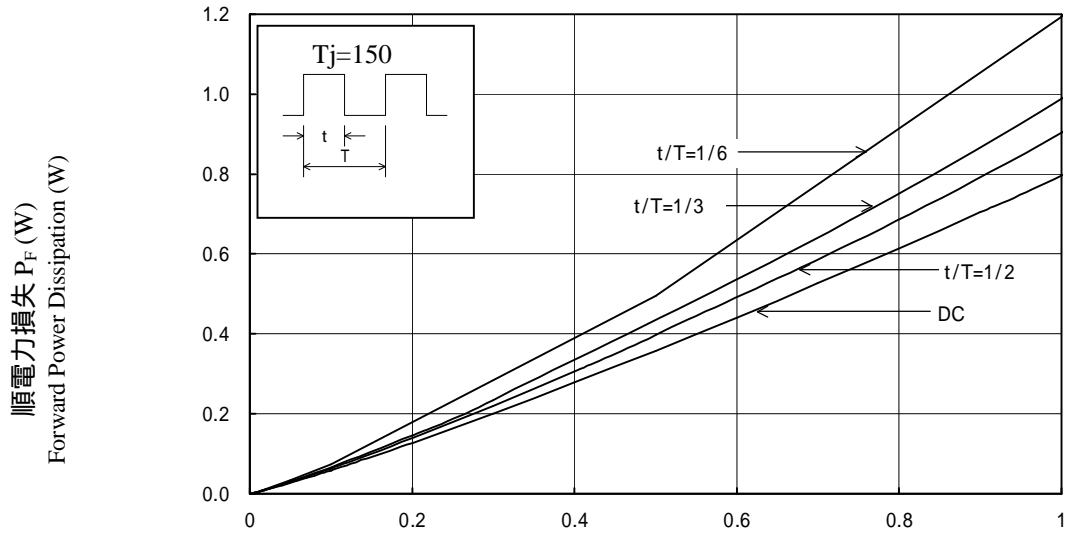
## 5. 電気的特性

## Electrical characteristics

No.	項 目 Item	記号 Symbol	単位 Unit	特 性 Value	条 件 Conditions
1	順方向降下電圧 Forward Voltage Drop	$V_F$	V	0.98 max.	$I_F = 1.0A$
2	逆方向漏れ電流 Reverse Leakage Current	$I_R$	$\mu A$	50 max.	$V_R = V_{RM}$
3	高温逆方向漏れ電流 Reverse Leakage Current Under High Temperature	$HI_R$	$\mu A$	100 max.	$V_R = V_{RM}, T_j = 100$
4	逆方向回復時間 Reverse Recovery Time	trr-1	ns	50 max.	$I_F = I_{RP} = 100mA, 90\%$ 回復点 $T_j = 25$ , Recovery point
		trr-2	ns	35 max.	$I_F = 100mA, I_{RP} = 200mA, T_j = 25$ 75%回復点 Recovery point
5	熱 抵 抗 Thermal Resistance	j-l	/W	22 max.	接合部 - 本体リード付け根の間 Between Junction and Lead

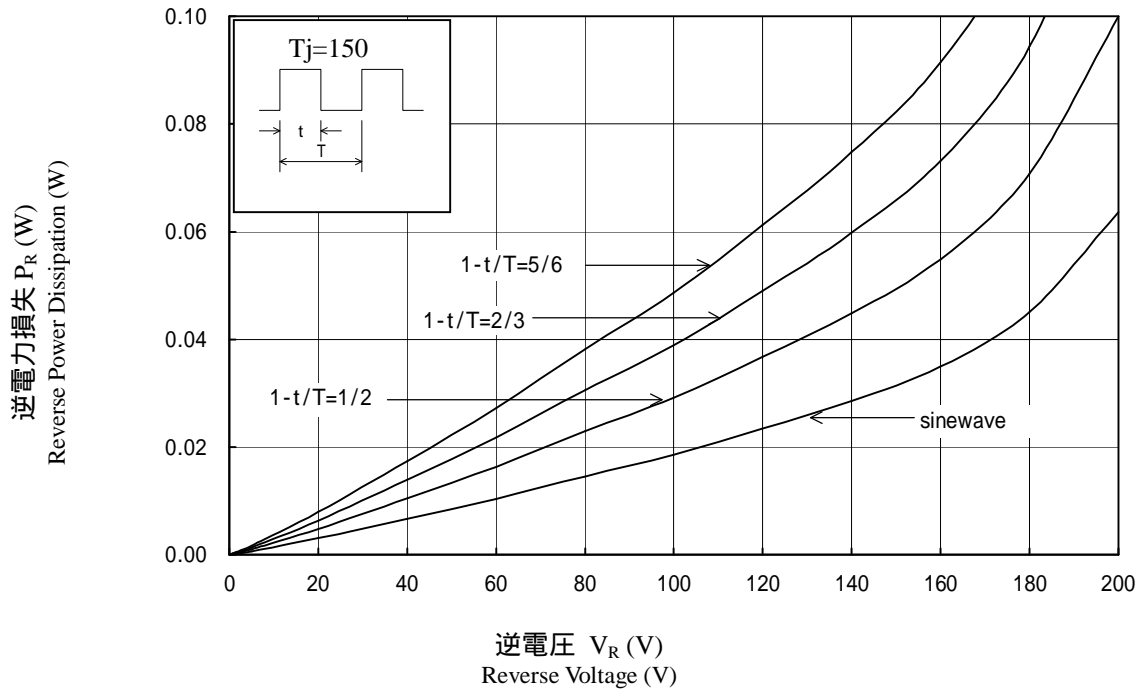
6. 特性  
Characteristics

平均順電流 順電力損失  
 $I_{F(AV)} - P_F$



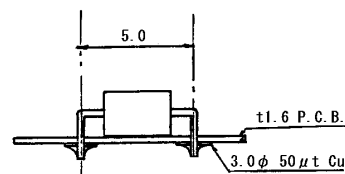
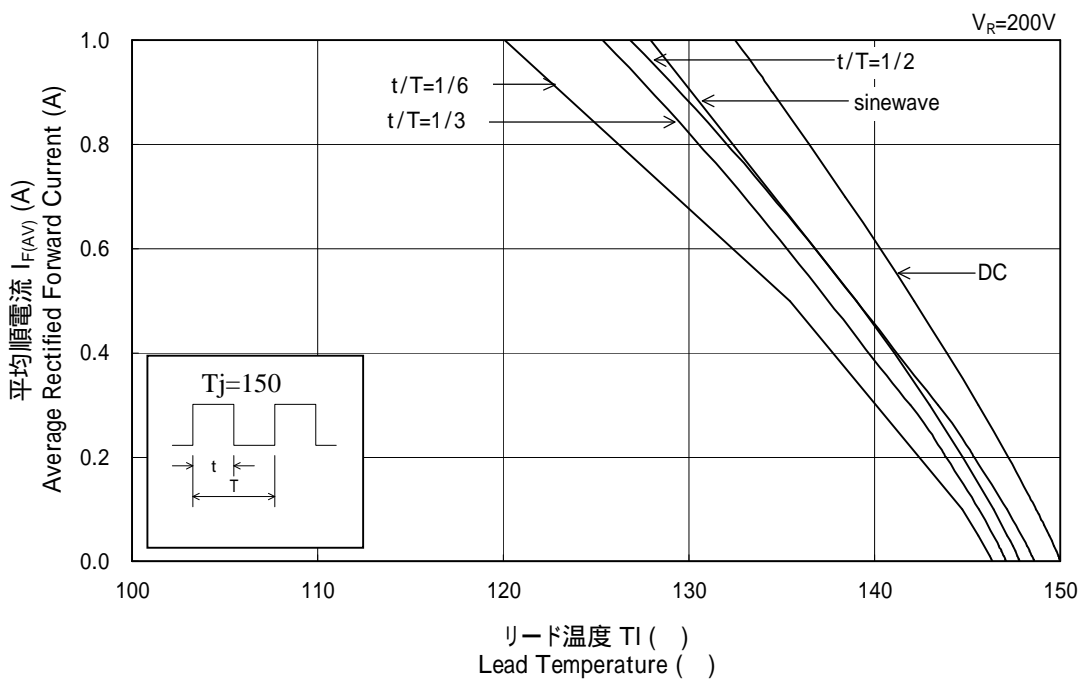
平均順電流  $I_{F(AV)}$  (A)  
Average Forward Current (A)

逆電圧 逆電力損失  
 $V_R - P_R$



7. 減定格  
Derating

リード温度 - 平均順電流  
Tl - I<sub>F(AV)</sub>

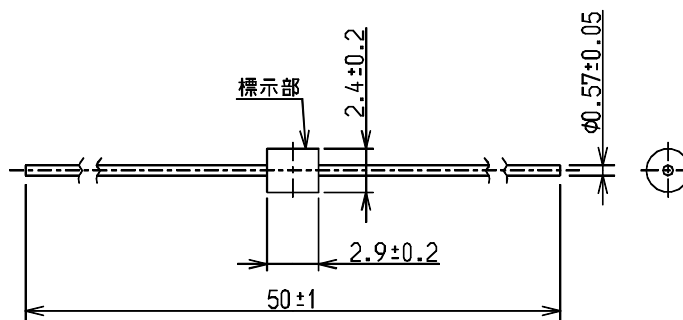


8. 外形

Package information

8.1 外形寸法図

Dimensions



単位：mm  
Dimensions in mm

- 1 リード線全長に対する本体のセンターズレは、0.5max.とする。  
The allowance position of Body against the center of whole lead wire is 0.5mm(max.)
- 2 本体に対するリード線のセンターズレは、0.2max.とする。  
The centric allowance of lead wire against center of physical body is 0.2mm(max.)
- 3 リード根元 2mm の範囲に樹脂バリが付着している場合があります。  
The burr may exit up to 2mm from the body of lead
- 4 52mm テーピング納入の場合は、全長が  $62^{+1.0}$  となります。  
Whole lead wire is  $62.0^{+1.0}$ , with 52mm taping.

8.2 外観

Appearance

整流素子の本体は、汚れ、傷、亀裂等なく綺麗であること。

The body shall be clean and shall not bear any stain, rust or flaw.

整流素子の本体の色は黒色とする。

The color of the case will be black.

8.3 品名標示

Marking Type number

品名標示：AL01 を L で表わす。

Type number：AL01 is abbreviated as L

クラス標示

$V_{RM}$  rank Z：200V

密番標示

Lot number

一桁目：西暦年号の末尾一桁

First digit：Last digit of Year

二桁目：月

Second digit：Month

1～9 はアラビア数字

From 1 to 9 for Jan. to Sep.

10 月は O、11 月は N、12 月は D で表す。

O for Oct., N for Nov., and D for Dec.

標示色：白色系

The type No., VRM rank and lot number are to be marked in white.

カソード表示  
Cathode band

