

AN2110S

ビデオカメラ用信号処理回路 / Video Camera Signal Processing Circuit

■ 概要

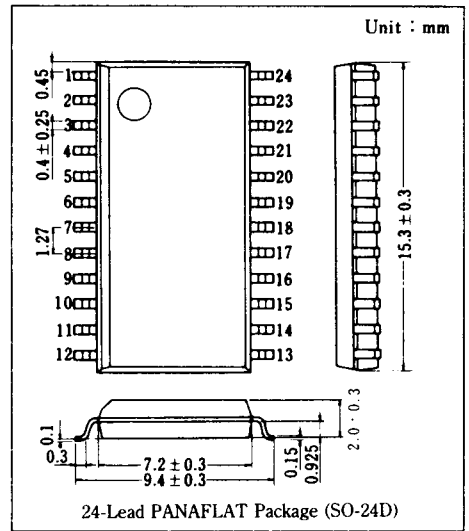
AN2110S は、ビデオカメラ信号処理用として設計された半導体集積回路です。OB 変調、AGC、自動光量調整、ガンマ補正回路を内蔵しており、撮像管からの信号を増幅し、ガンマ補正、AGC 利得調整を行った後に、輝度信号とクロマ信号を出力します。

■ 特徴

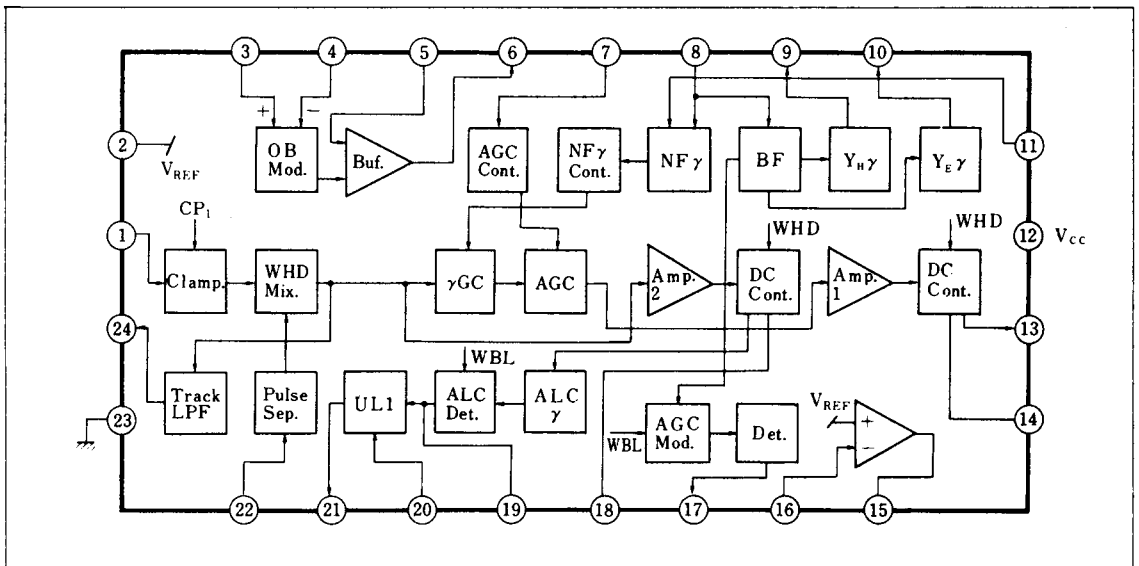
- 低電圧動作が可能： $V_{CC}=4.8V$
- OB 補正、AGC、ガンマ補正機能内蔵
- ビデオカメラの入力アンプとして、多機能、高性能

■ Features

- Low operating voltage : $V_{CC}=4.8V$
- Consisting of OB modulation, AGC, Gamma correction
- Video camera input amplifier of multi-function and high performance



■ ブロック図 / Block Diagram



■ 端子名/Pin

Pin No.	端子名	Pin Name	Pin No.	端子名	Pin Name
1	クランプ入力	Clamp Input	13	信号出力	Video Output
2	基準電圧	Ref. Voltage	14	DC コントロール	DC Cont.
3	OB 補正入力(1)	OB Mod. (1)	15	AGC アンプ出力	AGC Amp. Output
4	OB 補正入力(2)	OB Mod. (2)	16	AGC アンプ入力	AGC Amp. Input
5	プリアンプ入力	Pre-Amp. Input	17	AGC 検出	AGC Detect.
6	OB 補正出力	OB Mod. Output	18	WHD ミックス	WHD Mix.
7	AGC コントロール入力	AGC Cont. Input	19	ALC 出力	ALC Output
8	NF ガンマ	NF Γ	20	ULI 入力	ULI Input
9	Y _H 出力	Y _H Output	21	ULI 出力	ULI Output
10	Y _E 出力	Y _E Output	22	パルス入力	Pulse Input
11	ガンマ値入力	Γ	23	アース	GND
12	電源電圧	V _{cc}	24	トラッキング出力	Tracking Output

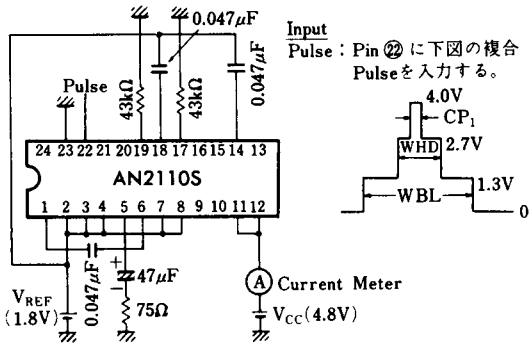
■ 絶対最大定格/Absolute Maximum Ratings (Ta=25°C)

Item	Symbol	Rating	Unit
電源電圧	V _{cc}	5.3	V
許容損失	P _D	250	mW
動作周囲温度	T _{opr}	-20 ~ +75	°C
保存温度	T _{stg}	-55 ~ +125	°C

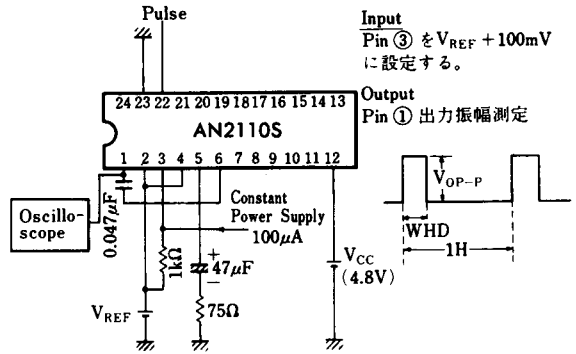
■ 電気的特性/Electrical Characteristics (V_{cc}=4.8V, Ta=25°C)

Item	Symbol	Test Circuit	Condition	min.	typ.	max.	Unit
電源電流	I _{cc}	1	Pin ⑤ 無入力	16	25	38	mA
OB 利得	G _{V(OB)}	2	Pin ③ 入力: 100 mV	90	140	190	mV _{P-P}
クランプパルス分離レベル	V _{t(CP)}	3	Pin ② 電圧変化	2.9	3.3	3.7	V
WHD パルス分離レベル	V _{t(WHD)}	4	Pin ② 電圧変化	1.6	2.0	2.4	V
WBLK パルス分離レベル	V _{t(WBLK)}	5	Pin ② 電圧変化	0.4	0.7	1.2	V
BFA 利得	G _{V6}	6	Pin ⑤ 白信号 180mV _{P-P}	380	450	520	mV _{P-P}
OB オフセットパルス出力振幅	v _{O(OB)}	6	Pin ⑤ 入力	9	17	25	mV _{P-P}
トラッキング DC レベル	V ₂₄₋₂	7	Pin ④ 調整 Pin ② DC 測定	-12	0	+12	mV
Y _{output} DC レベル	V ₁₃₋₂	7	Pin ④ 調整 Pin ⑬ DC 測定	-15	0	+15	mV
トラッキング最大出力振幅	v _{O(Track)}	8	Pin ⑤ 750mV _{P-P} Pin ② 出力	1.40	1.65	1.85	V _{P-P}
ALC Mod. 出力振幅	v _{O(ALC)}	8	 V _{ALC}	520	600	680	mV _{P-P}
Y _H ガンマ出力振幅	v _{O(Γ-YH)}	9	Pin ⑧ 入力: 500mV _{P-P}	390	430	470	mV _{P-P}
Y _E ガンマ出力振幅	v _{O(Γ-YE)}	9	Pin ⑧ 入力: 500mV _{P-P}	255	295	335	mV _{P-P}
AGC Mod. 出力振幅 "H"	v _{O(H-AGC)}	9	 v _(H-AGC)	410	450	490	mV _{P-P}
AGC Mod. 出力振幅 "L"	v _{O(L-AGC)}	9	 v _(L-AGC)	200	230	260	mV _{P-P}
LPF 1 MHz 出力振幅	v _{O(LPF1)}	10	Pin ① 入力 1 MHz, 400mV _{P-P}	240	280		mV _{P-P}
LPF 3.58MHz 出力振幅	v _{O(LPF2)}	10	Pin ① 入力 3.58MHz, 400mV _{P-P}		60	120	mV _{P-P}
AGC 標準出力振幅	v _{O(AGC1)}	11	Pin ⑤ 入力: 50mV _{P-P}	200	260	320	mV _{P-P}
AGC 標準周波数特性	f _{c(AGC)}	11	Pin ⑤ 入力: 50mV _{P-P} (3.58MHz)	-1.2		+1.2	dB
ガンマ制御範囲	Γ_C	12	Pin ⑩ 電圧 3V		420	460	mV _{P-P}

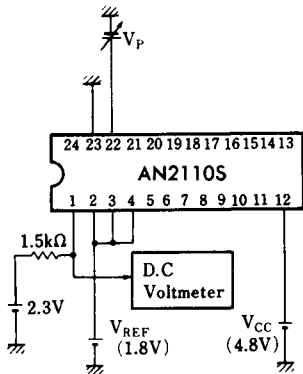
Test Circuit 1 (I_{CC})



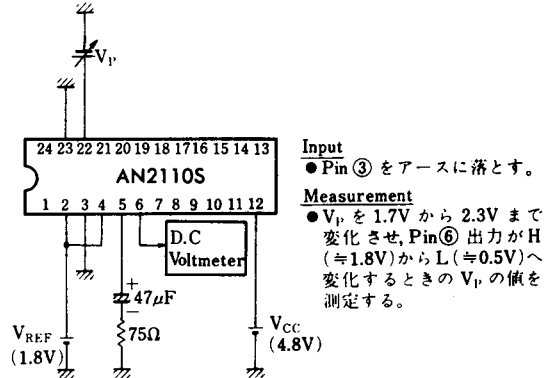
Test Circuit 2 ($G_{V(OB)}$)



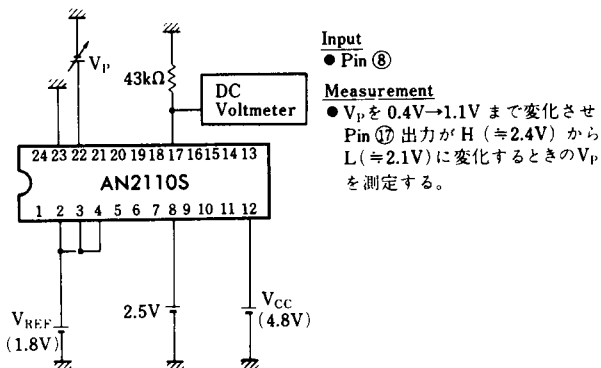
Test Circuit 3 ($V_{i(CP)}$)



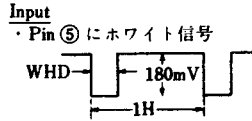
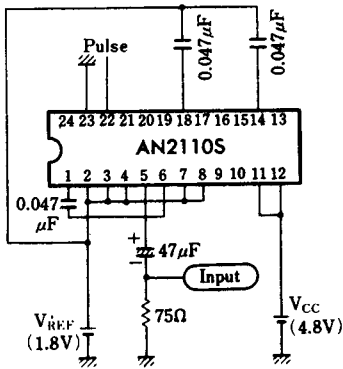
Test Circuit 4 ($V_{i(WHD)}$)



Test Circuit 5 ($V_{i(WBLK)}$)



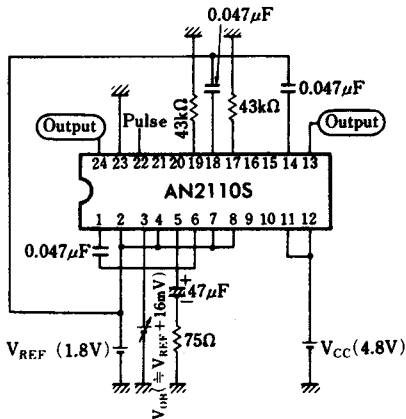
Test Circuit 6 (V_{G6} , $v_{O(OB)}$)



Measurement

- (1) BFA Gain 測定時
・ Pin ⑥ 出力振幅測定
-
- (2) OB オフセットパルス入力測定時
・ Pin ⑫ 出力測定
-

Test Circuit 7 (V_{24-2} , V_{13-2})



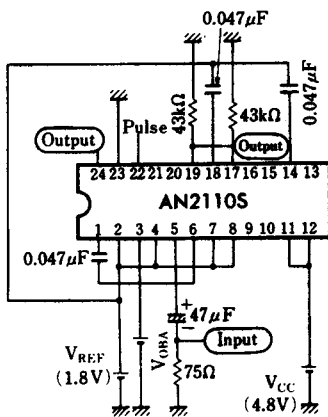
Input

- Pin ③ 入力電圧 V_{OB} を V_{REF} から $V_{REF} + 20mV$ まで 1mV Step で変化させる。

Measurement

- Pin ⑫ 出力をオシロスコープでモニターする。
Pin ⑫ 出力の AC 振幅が最小となるときの V_{OB} を決定する。
- V_{OB} を上記最適値 (V_{OBA}) に設定後
(1) Pin ⑫ 出力の DC 測定
(2) Pin ⑬ 出力の DC 測定

Test Circuit 8 ($v_{O(Track)}$, $v_{O(ALC)}$)

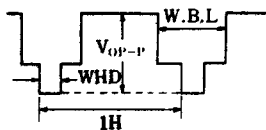


Input

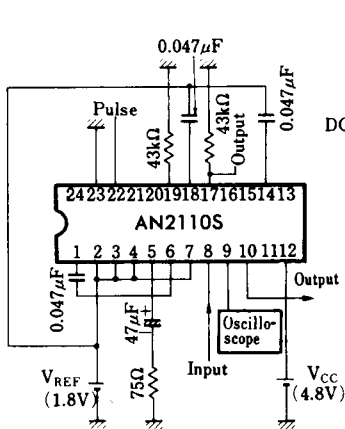
- Pin ③ は Test Circuit 7 設定値 V_{OBA} とする。

測定項目	入 力	出 力
トラッキング Dレンジ	Pin ⑤, ホワイト 信号 750mV _{p-p}	Pin ⑫ ホワイト信号
ALC Mod. 出力	Pin ⑤, ホワイト 信号 180mV _{p-p}	Pin ⑬ 下図出力

ALC Mod. Output Waveform

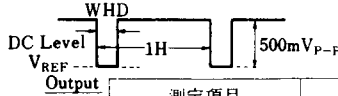


Test Circuit 9 ($v_{O(L-YH)}$, $v_{O(L-YE)}$, $v_{O(H-AGC)}$, $v_{O(L-AGL)}$)



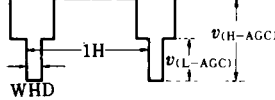
Input

Pin ⑧ に、WHD の期間、 V_{REF} に DC クランプされた、ホワイト信号を入力する。

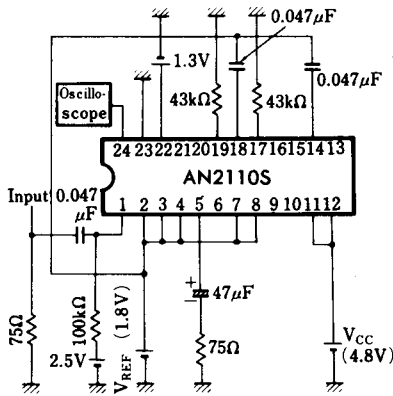


測定項目	出力
Y_H ガンマ出力	Pin ⑨ 出力, ホワイト信号
Y_E ガンマ出力	Pin ⑩ 出力, ホワイト信号
AGC Mod. 出力H	Pin ⑰ 出力, 下図出力
AGC Mod. 出力L	Pin ⑱ 出力, 下図出力

Pin ⑰ Output Waveform



Test Circuit 10 ($v_{O(LPF1)}$, $v_{O(LPF2)}$)



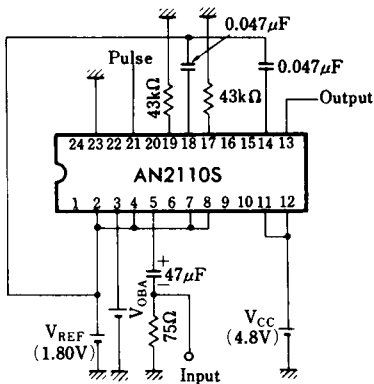
Input Pin ⑫ 1.3V とする。

Pin ① に 1MHz, 3.58MHz, 400mV の正弦波を入力する。

Output

Pin ⑫ 出力振幅測定

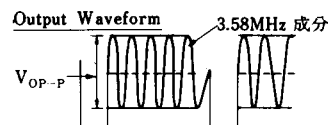
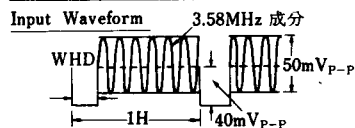
Test Circuit 11 ($v_{O(AGC1)}$, $f_{C(AGC)}$)



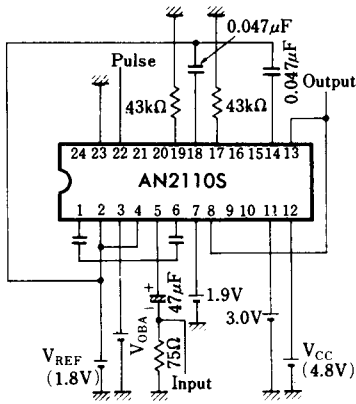
Input Pin ③ を V_{OBA} にする。

測定項目	入力	出力
AGC 標準出力	Pin ⑤, ホワイト信号 50mV _{p-p}	Pin ⑩ ホワイト信号
AGC 標準 周波数特性	Pin ⑤, 3.58MHz 成分 をきむ複合信号(下図)	Pin ⑬ の 3.58MHz 成分の振幅測定

AGC 標準周波数特性測定時の入力出力波形



Test Circuit 12 (Γ_C)



Input

Pin ⑤ : ホワイト信号 180mV_{p-p}

Output

Pin ⑩ : ホワイト信号 450mV_{p-p} 以下

■ 応用回路例 / Application Circuit

