

AN214 4.4W音频功率放大电路

AN214音频功率放大电路的噪声低,增益高,这是一种9脚单列塑封结构的集成电路,外形如图1所示。

1. 电参数

表1为AN214的极限参数,表2为AN214的电参数。

2. 内部电路、测试电路与应用电路

图2是AN214的内部电路;图3是AN214的测试电路;图4是AN214的应用电路。AN214分为P、Q、R档,其区别在于各档的输出电压分别为1.25~1.65V, 1.40~1.90V, 1.70~2.25V。

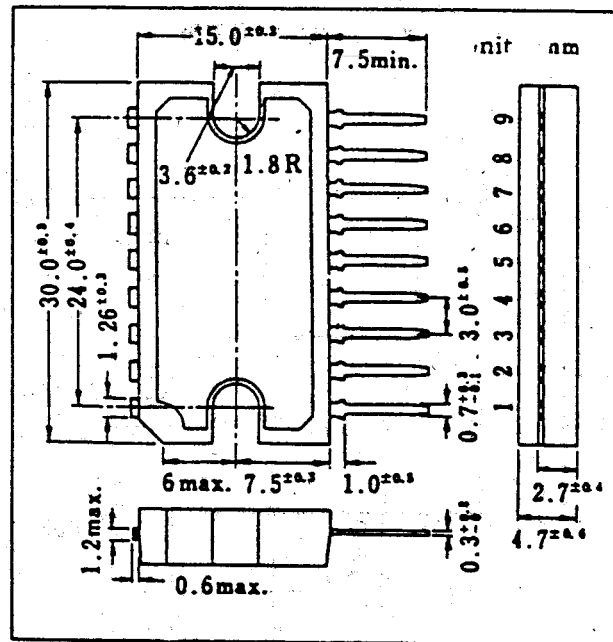


图1 AN214管脚排列

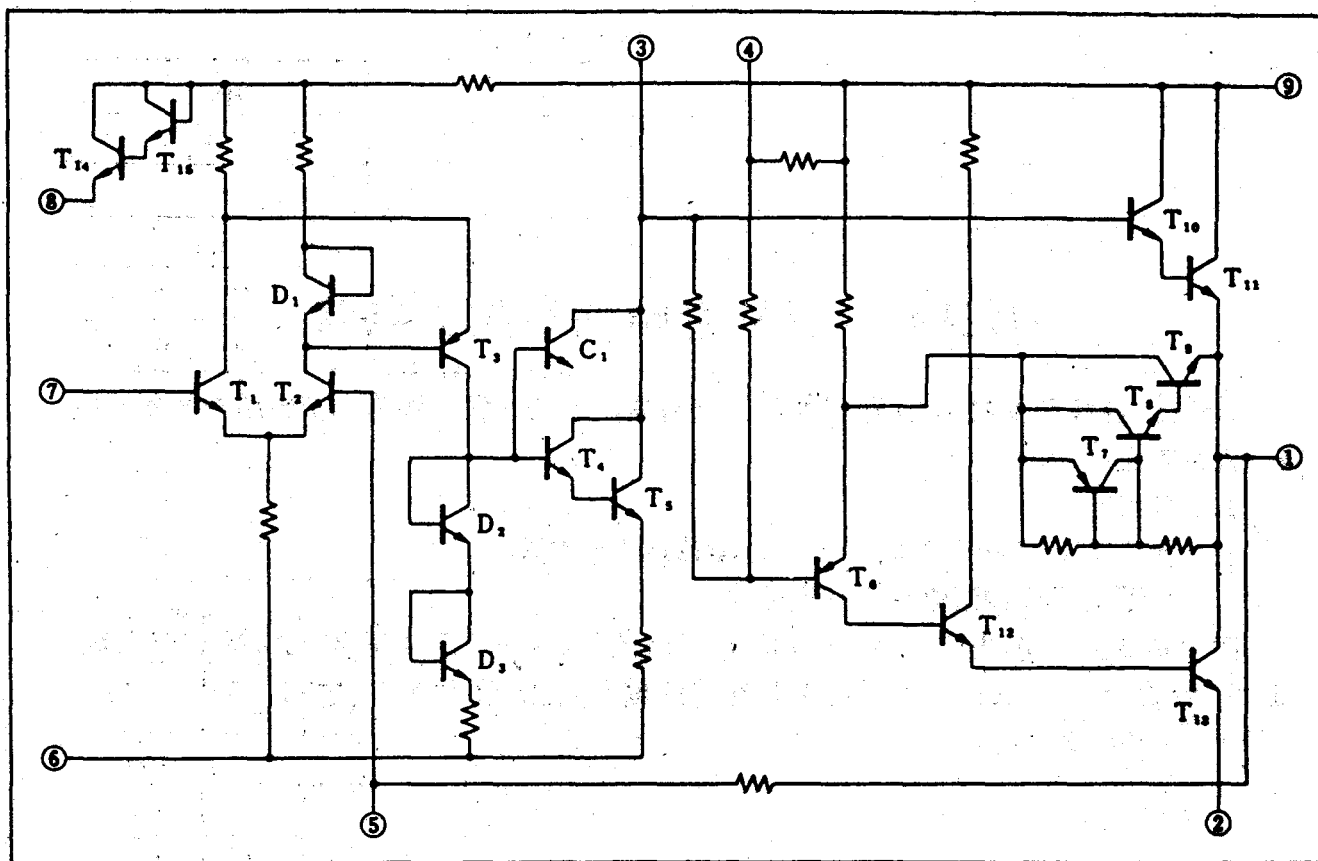


图 2 AN214内部电路

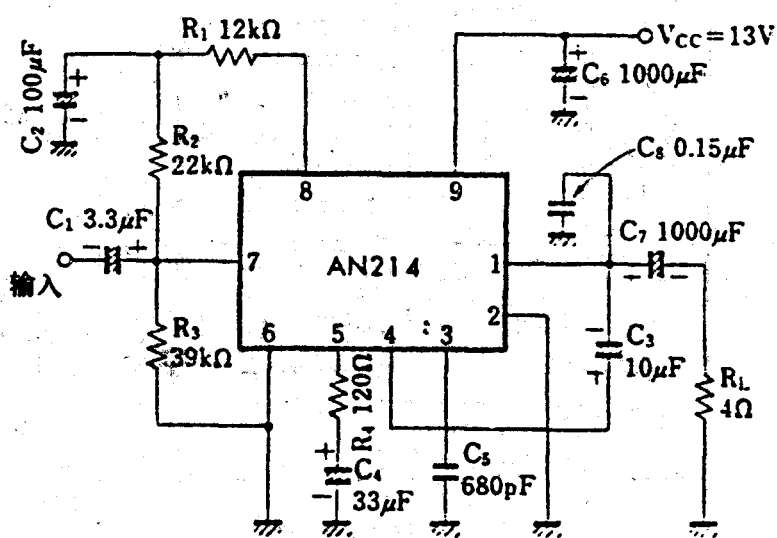


图 3 AN214测试电路

表 1 AN214 极限参数

| 参 数 | 额 定 值 |
|--|------------|
| 电源电压 V_{s-2} (V) | 18 |
| 电源电流 I_s (A), (峰值电流) | 1.2 |
| 功耗 P_D (W) (采用 $100 \times 100 \times 1\text{mm}$ 散热片) | 4.5 |
| 工作温度 T_{op} (°C) | -20 ~ +70 |
| 贮存温度 T_{stg} (°C) | -55 ~ +150 |

表 2 AN214 电参数 ($V_{cc} = 13\text{V}$, $T_s = 25^\circ\text{C}$)

| 参 数 | 测 试 条 件 | 最 小 值 | 典 型 值 | 最 大 值 |
|--------------------|---|-------|-------|-------|
| 静态电流 I_o (mA) | $V_i = 0$ | 10 | 20 | 50 |
| 输出功率 P_o (W) | $f = 1\text{kHz}$, THD = 10%, $R_L = 4\Omega$ | 4 | 4.4 | |
| 输出电压 V_o (V) | $f = 1\text{kHz}$, $V_i = 10\text{mV}$, $R_L = 4\Omega$ | 1.25 | 1.7 | 2.25 |
| 谐波失真 THD (%) | $f = 1\text{kHz}$, $P_o = 1\text{W}$, $R_L = 4\Omega$ | | 0.3 | 1.5 |
| 输出噪声 V_{No} (mV) | $R_s = 10\text{k}\Omega$, $R_L = 4\Omega$ | | 1 | 4.5 |

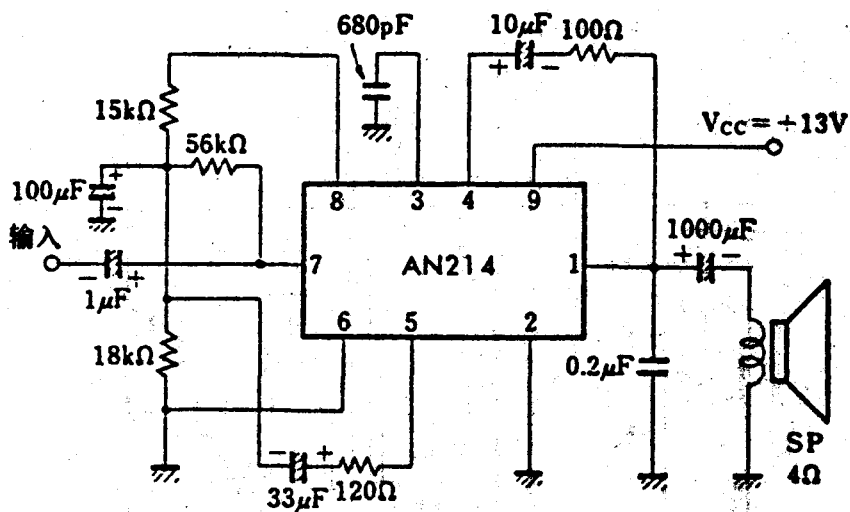


图 4 AN214应用电路