

# AN3211K, AN3211S

## VTR記録映像信号処理回路/VTR Recording Video Signal Processing Circuits

### ■ 概要

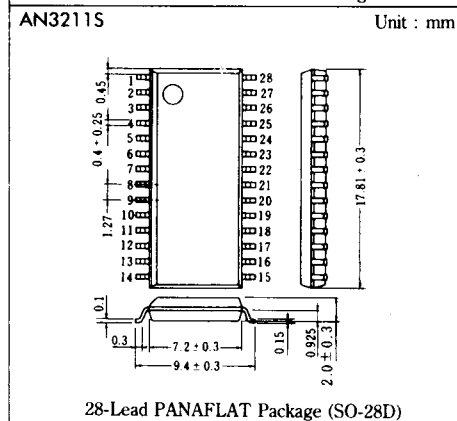
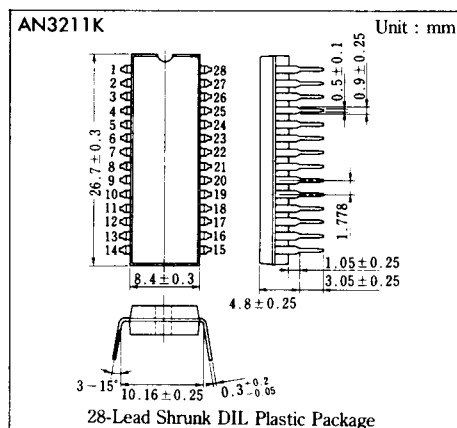
AN3211K, AN3211Sは、VTRの記録映像信号処理用に設計された半導体集積回路です。

### ■ 特徴

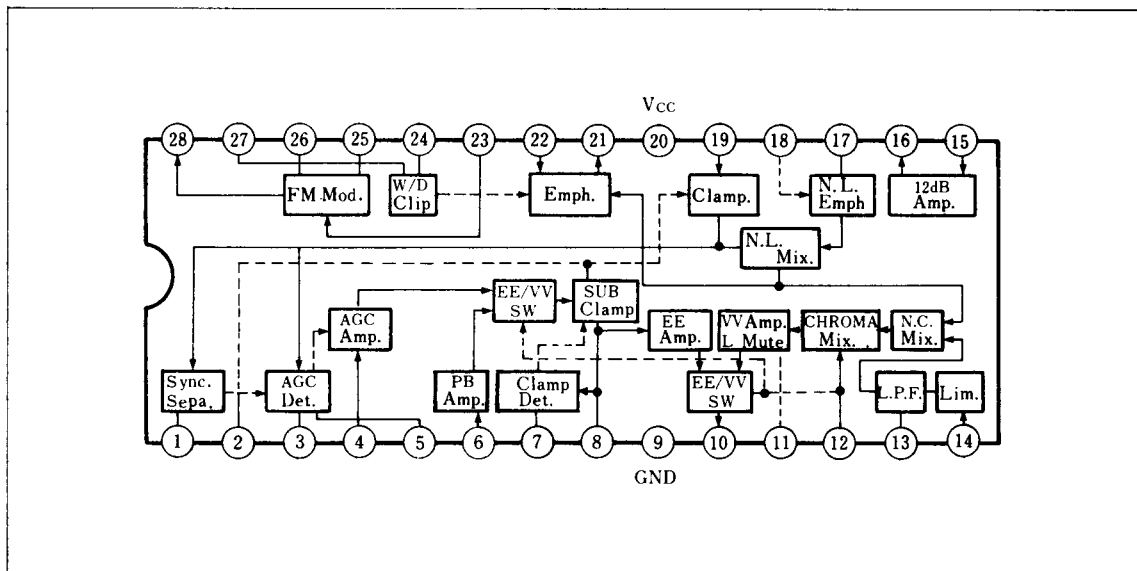
- ダイナミックエンファシス特性5.5dB (f=1MHz, -20dB入力時)
- キャリアインターリーブ回路内蔵
- ローパスフィルタ内蔵(同期分離回路)
- 電源電圧:  $V_{CC}=5V$

### ■ Features

- Dynamic emphasis characteristics : 5.5dB (at f=1MHz, input level = -20dB)
- Built-in carrier interleaving circuit
- Built-in low pass filter (sync-separation circuit)
- Supply voltage:  $V_{CC}=5V$

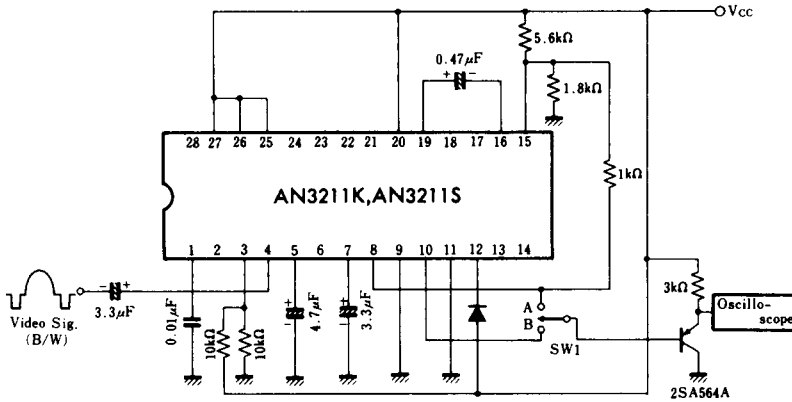


### ■ ブロック図/Block Diagram



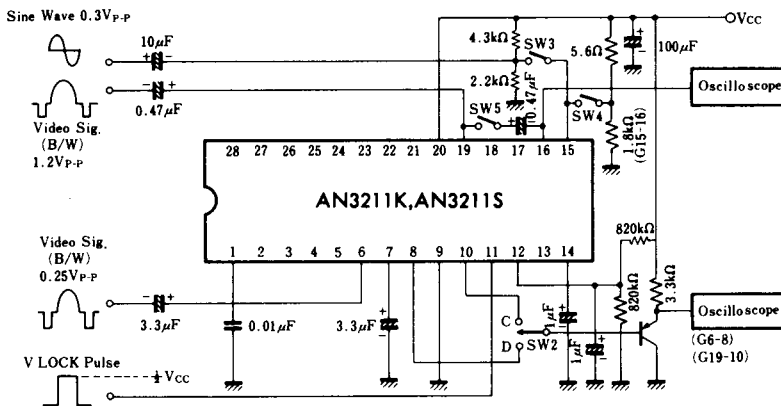


Test Circuit 2 ( $v_B$ ,  $\Delta v_B$ ,  $G_{8-10}$ )



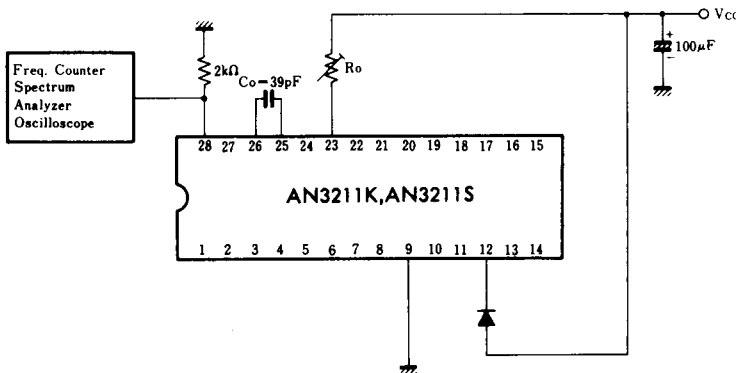
- $v_B$   
IN: 1.0V<sub>P-P</sub>
- $\Delta v_B$   
IN: 0.5V<sub>P-P</sub> ~ 2.0V<sub>P-P</sub>  
の間の出力振幅変化
- $G_{8-10}$   
IN: 1.0V<sub>P-P</sub>  
SW1がBのとき出力と  
SW1がAのときの出力  
の比をとる。

Test Circuit 3 ( $G_{6-8}$ ,  $G_{15-16}$ ,  $v_{19-10}$ ,  $\Delta v_{19-10}$ )



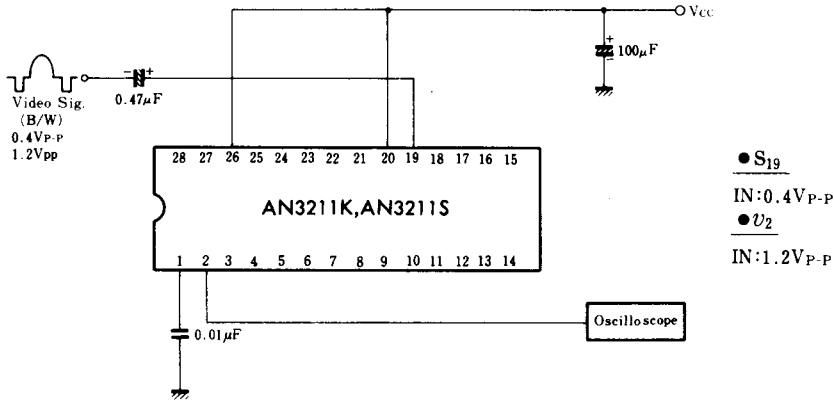
- $G_{6-8}$   
IN: ⑥ pin 0.25V<sub>P-P</sub>  
SW2:D
- $G_{15-16}$   
IN: ⑮ pin 0.3V<sub>P-P</sub>  
SW3:ON  
SW4:OFF  
SW5:OFF
- $v_{19-10}$   
IN: ⑲ pin 1.2V<sub>P-P</sub>  
SW2:C  
SW5:OFF
- $\Delta v_{19-10}$   
IN: ⑲ pin 1.2V<sub>P-P</sub>  
SW2:C  
SW5:OFF

Test Circuit 4 ( $f_0$ ,  $2f_0$ ,  $v_{28}$ ,  $\beta_{28}$ )

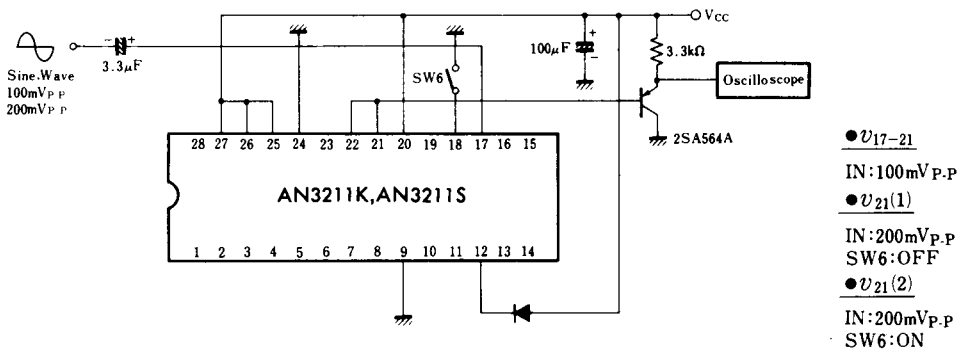


- $f_0, 2f_0, v_{28}$   
 $R_o = 12k\Omega$
- $\beta_{28}$   
 $R_o = 8.2k\Omega \sim 15k\Omega$   
の時の発振周波数の  
変化を測定する。

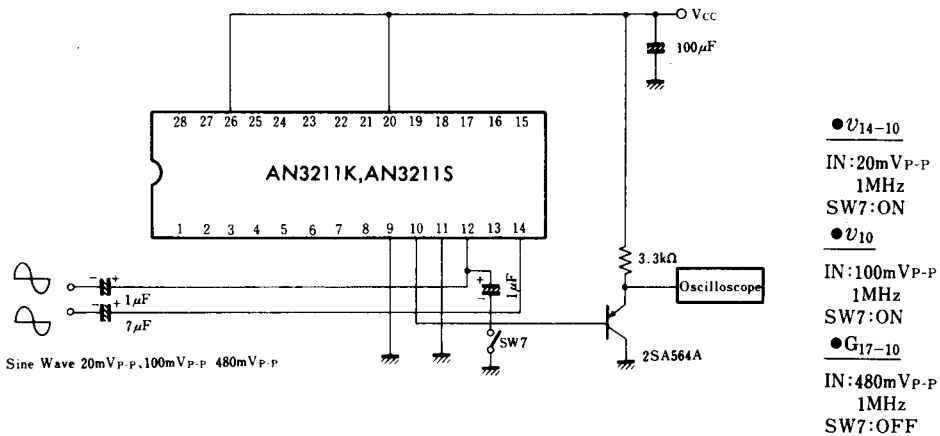
Test Circuit 5 ( $S_{19}$ ,  $v_2$ )



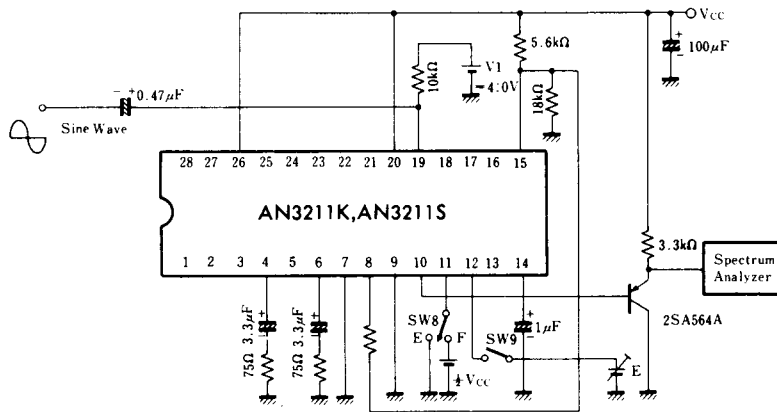
Test Circuit 6 ( $v_{17-21}$ ,  $v_{21(1)}$ ,  $v_{21(2)}$ )



Test Circuit 7 ( $v_{14-10}$ ,  $v_{10}$ ,  $G_{12-10}$ )

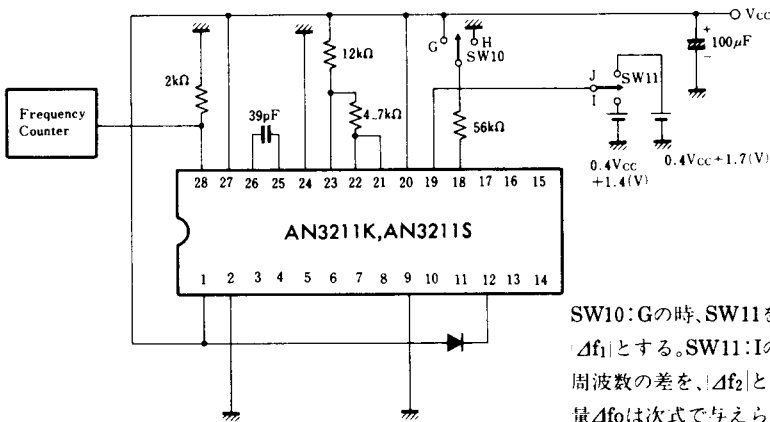


Test Circuit 8 (CT<sub>19-10</sub>, CT<sub>19-10</sub>, S<sub>12</sub>)



- CT<sub>19-10</sub>  
IN: 0.25V<sub>P-P</sub> 1MHz  
SW9: OFF→ON時の信号の減衰量を測定
- CT<sub>19-10</sub>  
IN: 0.25V<sub>P-P</sub> 1MHz  
SW8: E→F時の信号の減衰量を測定
- S<sub>12</sub>  
IN: 0.25V<sub>P-P</sub> 1MHz  
SW9: ON 出力信号が-40dB以下となる時の⑫pin電圧

Test Circuit 9 (Δf<sub>0</sub>)



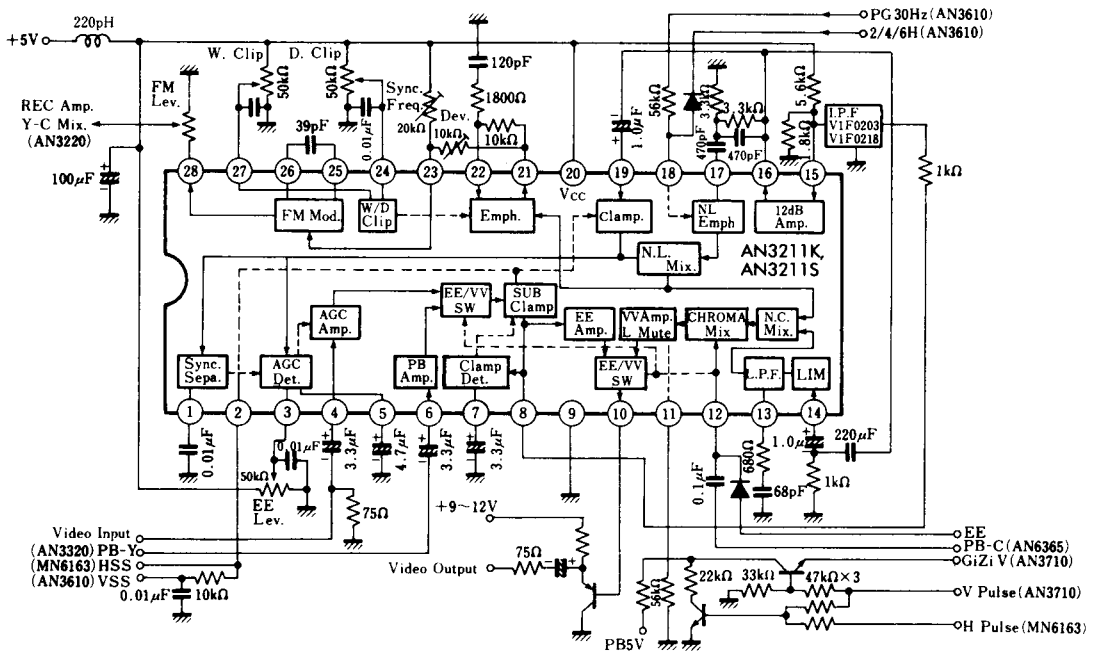
SW10: Gの時、SW11をI→Jとした時の、FM発振周波数の差を $|\Delta f_1|$ とする。SW11: Iの時SW10をG→Hとした時の、FM発振周波数の差を $|\Delta f_2|$ とする。この時、FMキャリアインタリーブ量 $\Delta f_0$ は次式で与えられる。

$$\Delta f_0 = \frac{|\Delta f_2|}{|\Delta f_1|} \cdot 250 \text{ (kHz)}$$

■ 端子名/Pin

Pin No.	端子名	Pin Name	Pin No.	端子名	Pin Name
1	Sync Tipレベル検出	Sync Tip Level Detect	15	12dB Amp入力	12dB Amp. Input
2	Sync出力	Sync Output	15	12dB Amp出力	12dB Amp. Output
3	EEレベル調整	EE Level Adjustment	17	Non Linear Emphasis Sub側入力	Non Linear Emphasis Sub-side Input
4	Rec時 Video sig入力	Video Signal Input During Recording	18	PG入力 & 2/4/6H Select	PG Input & 2/4/6H Select
5	AGC検波	AGC Detection	19	Main Clamp入力	Main Clamp Input
6	PB時 Video sig入力	Video Signal Input During PB	20	電源電圧	V <sub>CC</sub>
7	Sub Clamp検出	Sub Clamp Detect	21	Main Emphasis出力	Main Emphasis Output
8	Sub Clamp出力	Sub Clamp Output	22	FB Amp入力	FB Amp. Input
9	アース	GND	23	MOD.入力	Mod. Input
10	EE/VV出力	EE/VV Output	24	Dark Clip レベル調整	Dark Clip Level Adjustment
11	Dummy Sync Pulse入力	Dummy Sync pulse Input	25	MOD	Mod.
12	PB Chroma入力	PB Chroma Input	26	MOD	Mod.
13	Noise Canceller L.P.F.	Noise Canceller L.P.F.	27	White Clip レベル調整	White Clip Level Adjustment
14	Noise Canceller H.P.F側入力	Noise Canceller H.P.F-side Input	28	FM出力	FM Output

■ 応用回路例 / Application Circuit



[使用上の注意事項]

電気的特性表中の擬似Vオフセット $\Delta V_{19-10}$ は、参考値として、 $-30 \sim 110$  (mV)を記載していますが、この値のmaxを超えた場合、特殊再生時のV同期はずれ、minを下まわった場合、画面上部にスキューの発生が起る可能性があります。

本製品規格では、セット品質の維持という観点から、設計ご参考として記載していますが、ICとしては非常にバラツキ易い項目でありますので、使用時においては、外部調整等の配慮をお願いします。

[外部調整回路例]

