

# AN3231K、AN3231FA、AN3231FC

## VTR輝度信号記録再生処理用回路

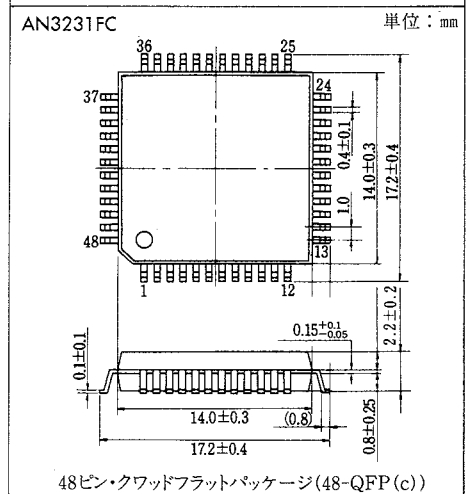
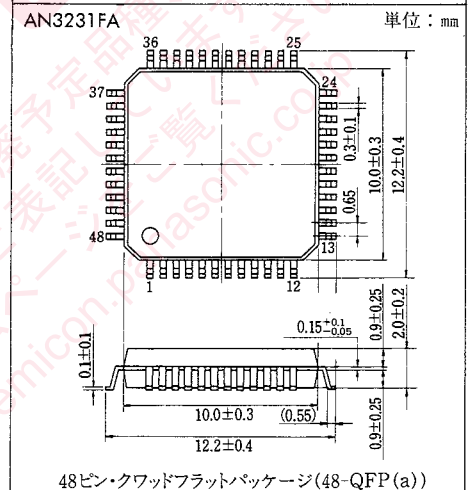
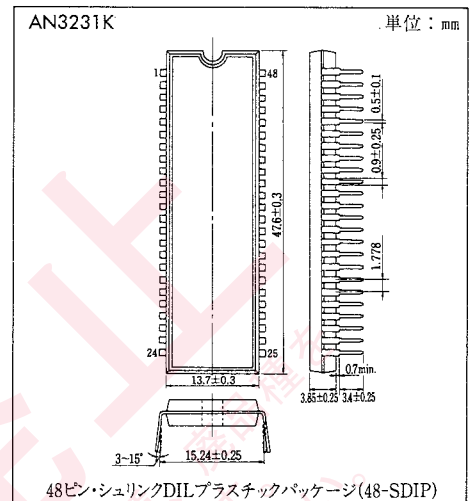
### ■概要

AN3231K, AN3231FA, AN3231FCは、VHS方式輝度信号記録再生処理のNTSC用に設計されたICです。

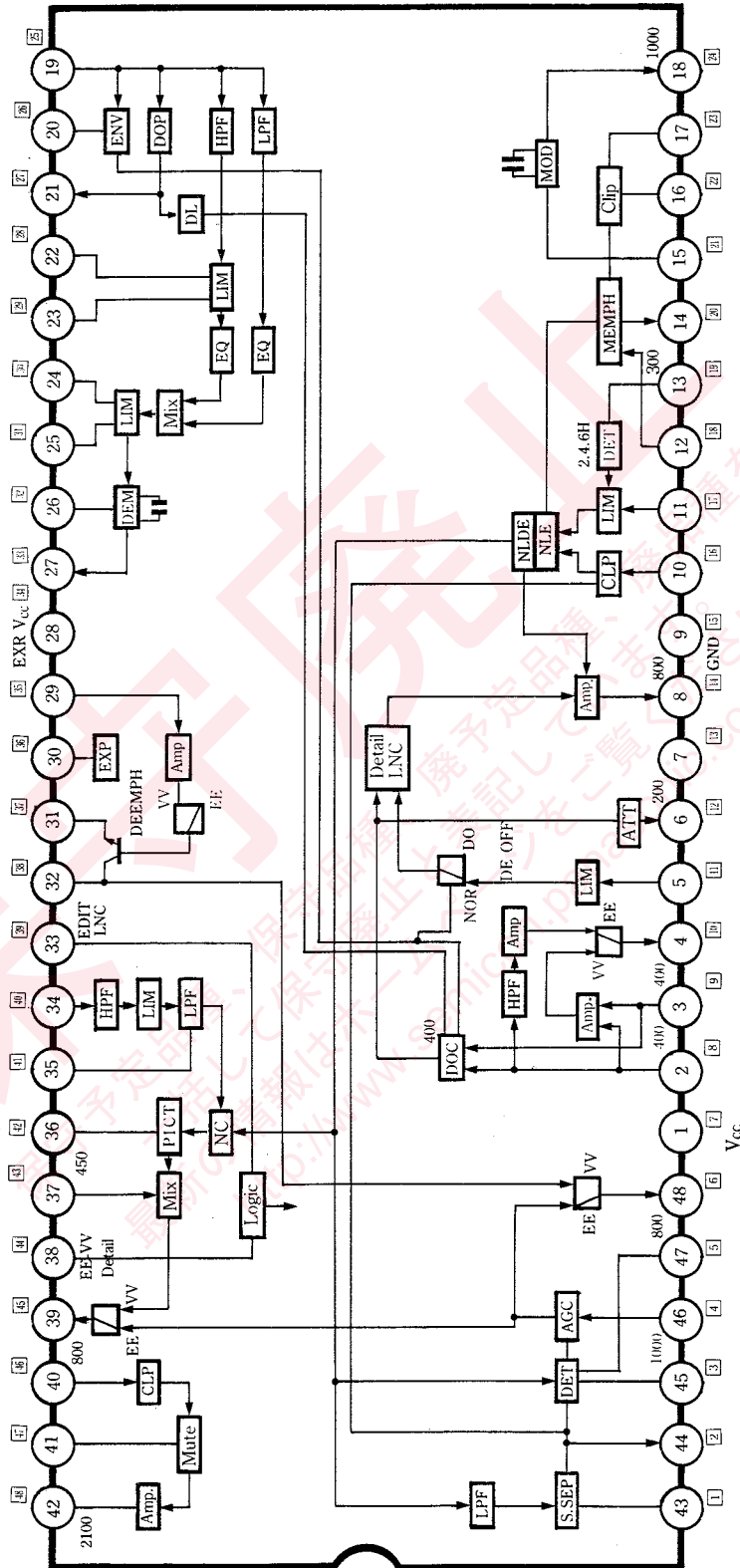
ディテールエンハンサ内蔵によりHQ対応も行なえ、CCD 1Hディレイラインを用いたLNC/DOC採用により画質の向上およびS/N改善を実現しています。

### ■特長

- 低電源電圧動作  $V_{CC}$ , EXP REC  $V_{CC}=5V$
- HQ対応可 (ディテールエンハンサ内蔵)
- エディットモード対応可 (VTRセットの内容により数種のエディットモードが選択可能)
- AGC新規格に対応



■ブロック図



□ピンNo.: AN3231K, ○ピンNo.: AN3231FA/AN3231FC

## ■絶対最大定格 (Ta=25°C)

項	目	記号	定 格	単 位
電源電圧		V <sub>CC</sub>	6	V
許容損失 (Ta=70°C)	AN3231K	P <sub>D</sub>	460	mW
	AN3231FA/FC	P <sub>D</sub>	310	
動作周囲温度		T <sub>opr</sub>	-20~+70	°C
保存温度	AN3231K	T <sub>stg</sub>	-55~+150	°C
	AN3231FA/FC	T <sub>stg</sub>	-55~+125	°C

## ■推奨動作範囲 (Ta=25°C)

項	目	記号	範 囲
動作電源電圧範囲		V <sub>CC</sub>	4.5V~5.5V

■電気的特性 (V<sub>CC</sub>=5V, Ta=25°C)

項	目	記号	条 件	最小	標準	最大	単位
回路電流(1)	AN3231K	I <sub>7</sub>		20		33	mA
	AN3231FA	I <sub>1</sub>					
	AN3231FC						
回路電流(2)	AN3231K	I <sub>34</sub>		35		55	mA
	AN3231FA	I <sub>28</sub>					
	AN3231FC						
AGC出力振幅	AN3231K	V <sub>4-6</sub>	Pin④: Hi Pin⑨: Lo	ビデオ入力, 1V <sub>PP</sub>	0.7	1.2	V <sub>PP</sub>
	AN3231FA	V <sub>46-48</sub>	Pin③⑧: Hi Pin③⑩: Lo				
	AN3231FC						
AGC制御感度	AN3231K	ΔV <sub>4-6</sub>	Pin④: Hi Pin⑨: Lo	ビデオ入力, 0.5~2V <sub>PP</sub>		1	dB
	AN3231FA	ΔV <sub>46-48</sub>	Pin③⑧: Hi Pin③⑩: Lo				
	AN3231FC						
AGCビデオ出力利得	AN3231K	G <sub>4-48</sub>	Pin④: Hi Pin⑨: Lo	V <sub>in</sub> =0.15V <sub>PP</sub> f <sub>in</sub> =1MHz	15.5	20.5	dB
	AN3231FA	V <sub>46-42</sub>	Pin③⑧: Hi Pin③⑩: Lo				
	AN3231FC						
DE AMP利得	AN3231K	G <sub>8-14</sub>	Pin④: Hi Pin⑨: Lo Pin⑩オープン	V <sub>in</sub> =0.4V <sub>PP</sub> f <sub>in</sub> =1MHz	5	8	dB
	AN3231FA	G <sub>2-8</sub>	Pin③⑧: Hi Pin③⑩: Lo				
	AN3231FC		Pin⑩オープン				
DC総合利得	AN3231K	G <sub>(8-4)</sub>	Pin④: Hi Pin⑨: Lo Pin⑩: Lo	V <sub>in</sub> =0.04V <sub>PP</sub> f <sub>in</sub> =1MHz	6.5	9.5	dB
	AN3231FA	G <sub>(2-8)</sub>	Pin③⑧: Hi Pin③⑩: Lo				
	AN3231FC		Pin⑩: Lo				
NL LIM利得(1)	AN3231K	G <sub>17-20</sub>	Pin④: Hi Pin⑨: Hi Pin⑩: Lo	V <sub>in</sub> =20mV <sub>PP</sub> f <sub>in</sub> =1MHz	-21	-13	dB
	AN3231FA	G <sub>11-14</sub>	Pin③⑧: Hi Pin③⑩: Hi				
	AN3231FC		Pin⑩: Lo				

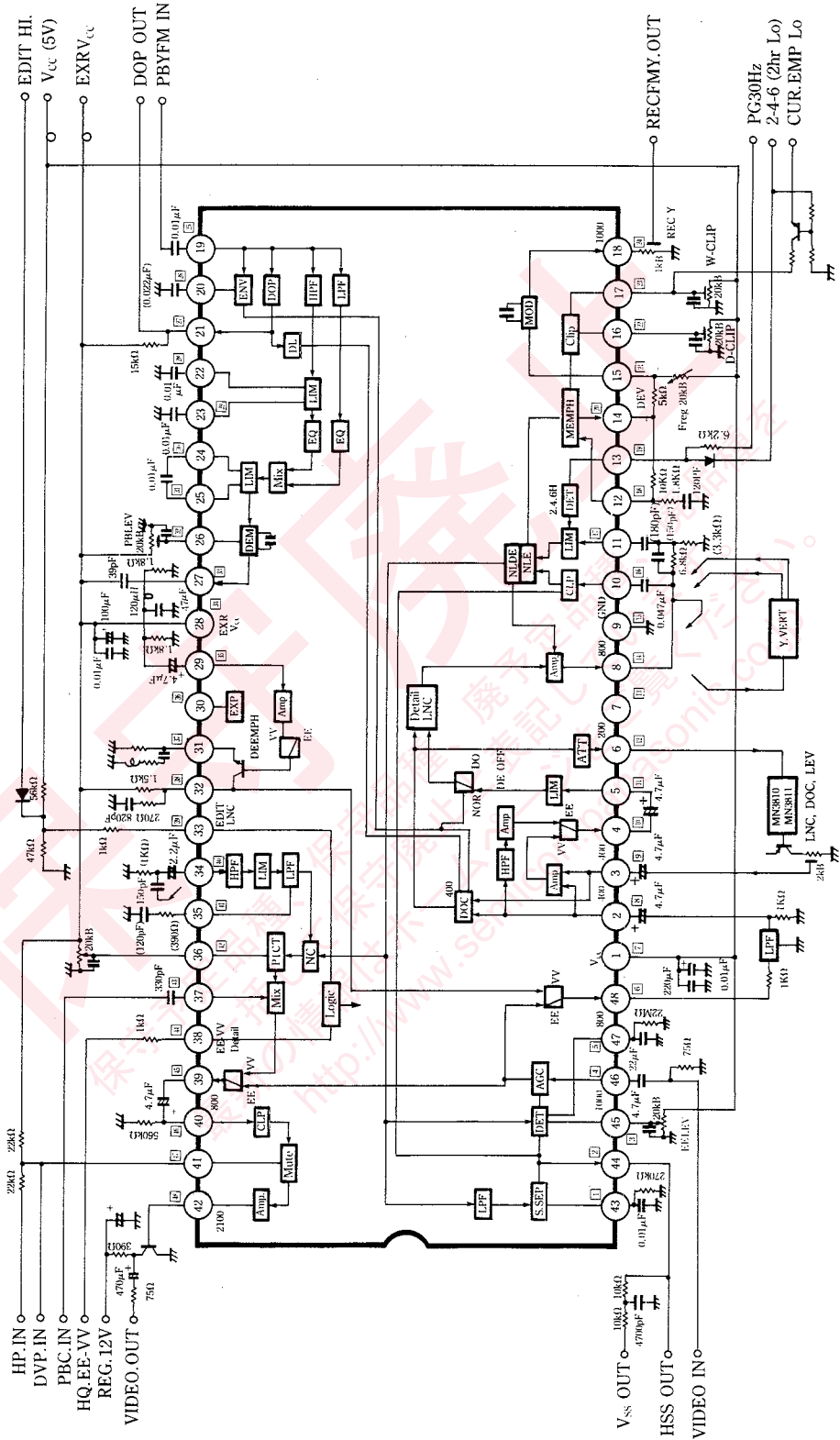
■電気的特性 ( $V_{CC}=5V$ ,  $T_a=25^\circ C$ ) (つづき)

項	目	記号	条件	最小	標準	最大	単位	
NL LIM利得(2)	AN3231K	$G_{20-SP}$	Pin④④: Hi Pin③③: Hi Pin①③: Lo	$V_{in}: 0.1V_{PP}$ $f_{in}=1MHz$		-30.5	-17.5	dB
	AN3231FA	$G_{14-SP}$	Pin③③: Hi Pin③③: Hi Pin①③: Lo					
	AN3231FC							
NL LIM利得(3)	AN3231K	$G_{20-LP}$	Pin④④: Hi Pin③③: Hi Pin①③オープン	$V_{in}: 0.1V_{PP}$ $f_{in}=1MHz$		-14.9	-7.9	dB
	AN3231FA	$G_{14-LP}$	Pin③③: Hi Pin③③: Hi Pin①③オープン					
	AN3231FC							
W/D クリップ 出力振幅	AN3231K	$V_{20-0}$	Pin④④: Hi Pin③③: Hi	$V_{in}: 0.8V_{PP}$ $f_{in}=1MHz$		1350	1850	$mV_{PP}$
	AN3231FA	$V_{14-0}$	Pin③③: Hi Pin③③: Hi					
	AN3231FC							
FM発振出力振幅	AN3231K	$A_{24}$	Pin④④: Hi Pin③③: Hi	$I_O=300\mu A$		650	1350	$mV_{PP}$
	AN3231FA	$A_{18}$	Pin③③: Hi Pin③③: Hi					
	AN3231FC							
FM発振第二高周波	AN3231K	$2f_{24}$	Pin④④: Hi Pin③③: Hi	$I_O=300\mu A$			-30	dB
	AN3231FA	$2f_{18}$	Pin③③: Hi Pin③③: Hi					
	AN3231FC							
FM発振周波数	AN3231K	$f_{24}$	Pin④④: Hi Pin③③: Hi	$I_O=300\mu A$		3.3	4.5	MHz
	AN3231FA	$f_{18}$	Pin③③: Hi Pin③③: Hi					
	AN3231FC							
FM発振周波数 制御感度	AN3231K	$\beta_{24}$	Pin④④: Hi Pin③③: Hi	$I_O=100\mu A$ ↓ $500\mu A$		10	15	$kHz/\mu A$
	AN3231FA	$\beta_{18}$	Pin③③: Hi Pin③③: Hi					
	AN3231FC							
Sync Sep 入力感度	AN3231K	$S_{16}$	Pin④④: Hi Pin③③: Hi	ビデオ入力の測定		0.39		$V_{PP}$
	AN3231FA	$S_{10}$	Pin③③: Hi Pin③③: Hi					
	AN3231FC							
Sync Sep出力振幅	AN3231K	$V_{16-2}$	Pin④④: Hi Pin③③: Hi	ビデオ入力 $0.8V_{PP}$		4		$V_{PP}$
	AN3231FA	$V_{10-44}$	Pin③③: Hi Pin③③: Hi					
	AN3231FC							
DOC感度ON	AN3231K	$S_{25(ON)}$	Pin④④: Lo Pin③③: Lo	$E.R.V_{CC}=5V$		-19.5	-12.5	dB
	AN3231FA	$S_{19(ON)}$	Pin③③: Lo Pin③③: Lo					
	AN3231FC							
DOC感度OFF (ヒステリシス)	AN3231K	$S_{25(OFF)}$	Pin④④: Lo Pin③③: Lo	$E.R.V_{CC}=5V$		-6	-0.2	dB
	AN3231FA	$S_{19(OFF)}$	Pin③③: Lo Pin③③: Lo					
	AN3231FC							
DCスイッチ切換え レベル差	AN3231K	$\Delta V_{14}$	Pin④④: Lo Pin③③: Lo	$E.R.V_{CC}=5V$			14	$mV_{PP}$
	AN3231FA	$\Delta V_8$	Pin③③: Lo Pin③③: Lo					
	AN3231FC							

■電気的特性 ( $V_{CC}=5V$ ,  $T_a=25^\circ C$ ) (つづき)

項 目	記 号	条 件	最小	標準	最大	単位
FM復調器検波感度	AN3231K	$V_{33}$ Pin④④ : Lo Pin③③ : Lo	140		250	mV/MHz
	AN3231FA	$V_{27}$ Pin③③ : Lo Pin③③ : Lo				
	AN3231FC					
FM復調器検波限界	AN3231K	$Lf_{33}$ Pin④④ : Lo Pin③③ : Lo	8			MHz
	AN3231FA	$Lf_{27}$ Pin③③ : Lo Pin③③ : Lo				
	AN3231FC					
EXP LIM振幅	AN3231K	$A_{36}$ Pin④④ : Lo Pin③③ : Lo	232		348	mV <sub>PP</sub>
	AN3231FA	$A_{30}$ Pin③③ : Lo Pin③③ : Lo				
	AN3231FC					
PB AMP利得	AN3231K	$G_{35-6}$ Pin④④ : Lo Pin③③ : Lo	15.2		20.5	dB
	AN3231FA	$G_{29-48}$ Pin③③ : Lo Pin③③ : Lo				
	AN3231FC					
NC LIM利得	AN3231K	$G_{40-45}$ Pin④④ : Lo Pin③③ : Lo	4		7.1	dB
	AN3231FA	$G_{34-39}$ Pin③③ : Lo Pin③③ : Lo				
	AN3231FC					
ピクチャー コントロール f特A	AN3231K	$f_{45-A}$ Pin④④ : Lo Pin③③ : Lo	1.3		3.4	dB
	AN3231FA	$f_{39-A}$ Pin③③ : Lo Pin③③ : Lo				
	AN3231FC					
ピクチャー コントロール f特B	AN3231K	$f_{45-B}$ Pin④④ : Lo Pin③③ : Lo	-14		-4	dB
	AN3231FA	$f_{39-B}$ Pin③③ : Lo Pin③③ : Lo				
	AN3231FC					
クロマAMP利得	AN3231K	$G_{43-45}$ Pin④④ : Lo Pin③③ : Lo	-1.7		1.9	dB
	AN3231FA	$G_{37-39}$ Pin③③ : Lo Pin③③ : Lo				
	AN3231FC					
差検出AMP 出力利得	AN3231K	$V_{8-10}$ Pin④④ : Lo Pin③③ : Lo	400		600	mV <sub>PP</sub>
	AN3231FA	$V_{2-4}$ Pin③③ : Lo Pin③③ : Lo				
	AN3231FC					
差検出AMP出力差	AN3231K	$\Delta V_{10}$ Pin④④ : Lo Pin③③ : Lo	-2		2	dB
	AN3231FA	$\Delta V_4$ Pin③③ : Lo Pin③③ : Lo				
	AN3231FC					
LNC LIM出力振幅	AN3231K	$A_{14}$ Pin④④ : Lo Pin③③ : Lo	15		43	mV <sub>PP</sub>
	AN3231FA	$A_8$ Pin③③ : Lo Pin③③ : Lo				
	AN3231FC					
AGCビデオ出力 クロストーク	AN3231K	$CT_{4-48}$ Pin④④ : Lo Pin③③ : Lo			-45	dB
	AN3231FA	$CT_{46-42}$ Pin③③ : Lo Pin③③ : Lo				
	AN3231FC					
PB AMP EE時 クロストーク	AN3231K	$CT_{35-6}$ Pin④④ : Lo→Hi Pin③③ : Lo			-38	dB
	AN3231FA	$CT_{29-48}$ Pin③③ : Lo→Hi Pin③③ : Lo				
	AN3231FC					

■ 応用回路例



□ピンNo.: AN3231K, ○ピンNo.: AN3231FA/AN3231FC

■端子説明 (Pin No.は、□はAN3231K、○はAN3231FA/FCのPin No.を示す)

Pin No.		端子名, 機能	DC電圧(V)	標準波形	入出力インピーダンス
AN3231K	AN3231FA/FC				
□7	○1	V <sub>CC</sub>	5		
□8	○2	Y IN	2.6	400mV <sub>PP</sub>	30kΩ
□9	○3	DELAYED Y IN	2.6	400mV <sub>PP</sub>	30kΩ
□10	○4	SUB Y OUT	2.2	差信号	E <sub>F</sub>
□11	○5	SUB Y LIM IN	2.8	差信号	30kΩ
□12	○6	Y <sub>(CCD)</sub> OUT (3)	3.2	200mV <sub>PP</sub>	E <sub>F</sub>
□13	○7	NC			
□14	○8	Y OUT (2)	1.9	800mV <sub>PP</sub>	E <sub>F</sub>
□15	○9	GND	0		
□16	○10	MAIN CLAMP IN	1.3(Sync tip)	800mV <sub>PP</sub>	NPN <sup>®</sup> & SW
□17	○11	NLE/NLDE IN	2.5	 500~800mV <sub>PP</sub>	1500Ω
□18	○12	MAIN EMPH FEED BACK IN	2(Sync tip)	300mV <sub>PP</sub>	N
□19	○13	SP/LP SELECT CARRIR INT	2	SP:GND LP:  4.9V 0.2V	20kΩ
□20	○14	MAIN EMPH OUT	2(Sync tip)	300mV <sub>PP</sub>	E <sub>F</sub>
□21	○15	FM MOD IN	2.1	300mV <sub>PP</sub> ;DC	PNP <sup>®</sup>
□22	○16	DARK CLIP ADJ	(2.5)		NPN <sup>®</sup>
□23	○17	WHITE CLIP ADJ	(2.5)		NPN <sup>®</sup>
□24	○18	FM MOD OUT	EE 3.2 VV 3.6	1V <sub>PP</sub>	NPN <sup>®</sup>
□25	○19	PB FM IN	3.2	350mV <sub>PP</sub>	10kΩ
□26	○20	ENVELOPE DET	(3.4)		30kΩ
□27	○21	DROPOUT PULSE OUT		 5V 0.5V	NPN <sup>®</sup> OPEN
□28	○22	LIM	3.8		10kΩ

■端子説明 (つづき) (Pin No.は、□はAN3231K、○はAN3231FA/FCのPin No.を示す)

Pin No.		端子名, 機能	DC電圧(V)	標準波形	入出力インピーダンス
AN3231K	AN3231FA/FC				
29	23	LIM	3.8		10kΩ
30	24	LIM	2.6		NPN <sup>Ⓔ</sup>
31	25	LIM	2.6		NPN <sup>Ⓔ</sup>
32	26	PB LEV ADJ	(2)		PNP <sup>Ⓔ</sup>
33	27	DEMODO OUT	(0.35)		PNP <sup>Ⓔ</sup> OPEN
34	28	EXCEPT REC V <sub>CC</sub>	(5)		
35	29	PB Y IN	2.8	(100)mV <sub>PP</sub>	30kΩ
36	30	EXPANDER	2.5		ⒺP.P.
37	31	PEAKING	1.5	(300)mV <sub>PP</sub>	NPN <sup>Ⓔ</sup>
38	32	DE. EMPH	3.5	300mV <sub>PP</sub>	NPN <sup>Ⓔ</sup>
39	33	EDIT & LNC SELECT	3Lev		> 150kΩ (FLOAT 10kΩ)
40	34	N.C. IN	2.8	 500~800mV <sub>PP</sub>	30kΩ
41	35	N.C. LPF	2.2		1kΩ
42	36	PICTURE CONT	(2.5)		75kΩ (FLOAT 25kΩ)
43	37	PB CHROMA IN	2	450mV <sub>PP</sub>	30kΩ
44	38	EE/VV & D.E. SELECT	3Lev		> 150kΩ (FLOAT 10kΩ)
45	39	EE/VV SW OUT	1.5	800mV <sub>PP</sub>	E <sub>F</sub>
46	40	2nd CLAMP IN	2(Sync tip)	800mV <sub>PP</sub>	NPN <sup>Ⓔ</sup> NPN <sup>Ⓔ</sup>
47	41	DUMMY SYNC IN	3Lev		PNP <sup>Ⓔ</sup> (FLOAT)
48	42	VIDEO OUT	1.3(Sync tip)	2.1V <sub>PP</sub>	E <sub>F</sub>
1	43	SYNC TIP LEVEL DET	2.8		NPN <sup>Ⓔ</sup>



■端子説明 (つづき) (Pin No.は、□はAN3231K、○はAN3231FA/FCのPin No.を示す)

Pin No.		端子名, 機能	DC電圧(V)	標準波形	入出力インピーダンス
AN3231K	AN3231FA/FC				
□2	○44	SYNC SEPA OUT			◎P.P.
□3	○45	EE ADJ	(2.3)		NPN◎
□4	○46	EE VIDEO IN	2.5		35kΩ
□5	○47	AGC DET	EE 2.2 VV 2		NPN◎
□6	○48	Y OUT (1)	1.7		E <sub>F</sub>

注) ここに記載されている値は代表値であり規格値ではありません。

■補足説明

●モード切換えスレッシュ ( $V_{CC}=5V$ ) □Pin No.:AN3231K ○Pin No.:AN3231FA/AN3231FC

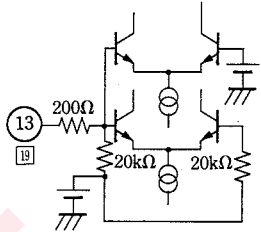
Pin No.	Lレベル		Mレベル		Hレベル		各Pinインピーダンス
	下限	上限	下限	上限	下限	上限	
Pin○38, □44 (EE/W)	0V	0.7V (VV)	1.6V	2.9V (EE)	3.8V	5V (HQ, EE)	
Pin○33, □39 (EDIT)	0V	0.7V	1.6V	2.9V	3.8V	5V (EDIT)	
Pin○41, □47 (擬似V)	0V	0.7V (スルー)	1.6V	2.9V (グレー)	3.8V	5V (シンクチップ)	



■補足説明 (つづき)

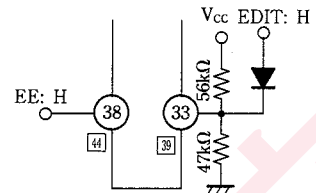
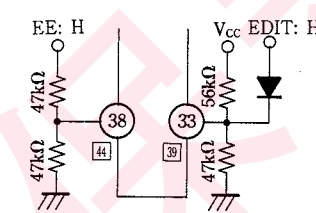
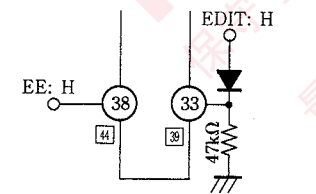
●モード切換えスレッシュ (V<sub>CC</sub>=5V) (つづき)

□Pin No.:AN3231K ○Pin No.:AN3231FA/AN3231FC

Pin No.	Lレベル		Mレベル		Hレベル		各Pinインピーダンス
	下限	上限	下限	上限	下限	上限	
Pin⑬,⑱ (2H/4,6H)	0V	0.9V (2H)	1.5V (4,6H Lo)	1.9V	2.3V (4,6H Hi)	3.3V	

●モード選択制御表

(□Pin:AN3231K, ○Pin:AN3231FA, AN3231FC)

外付回路例(V <sub>CC</sub> =5V)	EE/VV レベル Pin⑳,㉔	EDIT レベル Pin㉓,㉗	モード名	EE		VV			
				ディテールエンハンサ		LNC		NC	ピクチャー コントロール
				SP	LP	SP	LP		
	H	M	EE	ON	OFF				
			EE EDIT	OFF	OFF				
	L	M	VV			OFF	ON	ON	ON
			VV EDIT			OFF	ON	※1	OFF
	M	M	EE	OFF	OFF				
			EE EDIT	OFF	OFF				
	L	M	VV			OFF	ON	ON	ON
			VV EDIT			OFF	ON	※1	OFF
	H	L	EE	ON	OFF				
			EE EDIT	OFF	OFF				
	L	L	VV			ON	ON	ON	ON
			VV EDIT			OFF	ON	※1	OFF

※1: VV EDITモード時、NCのノイズキャンセル量は通常より約6dB少ない(ピーク値)

## ●モード選択制御表 (つづき)

□Pin:AN3231K, ○Pin:AN3231FA, AN3231FC

外付回路例(V <sub>CC</sub> =5V)	EE/VV レベル Pin <sup>Ⓞ</sup> , <sup>Ⓟ</sup>	EDIT レベル Pin <sup>Ⓢ</sup> , <sup>Ⓣ</sup>	モード名	EE		VV		NC	ピクチャー コントロール
				ディテールエンハンサ		LNC			
				SP	LP	SP	LP		
	M	L	EE	OFF	OFF				
		H	EE EDIT	OFF	OFF				
	L	L	VV			ON	ON	ON	ON
		H	VV EDIT			OFF	ON	※1	OFF

※1: VV EDITモード時、NCのノイズキャンセル量は通常より約6dB少ない(ピーク値)

## ●使用上の注意事項

- 〈注意1〉 Pin<sup>Ⓞ</sup>(Pin<sup>Ⓝ</sup>)、Pin<sup>Ⓟ</sup>(Pin<sup>Ⓜ</sup>)、Pin<sup>Ⓡ</sup>(Pin<sup>Ⓜ</sup>)、Pin<sup>Ⓢ</sup>(Pin<sup>Ⓜ</sup>)等の調整は、特性のバラツキがありますので必ず行なって下さい。
- 〈注意2〉 本ICの電源はPin<sup>Ⓡ</sup>(Pin<sup>Ⓝ</sup>)が常時V<sub>CC</sub>、Pin<sup>Ⓢ</sup>(Pin<sup>Ⓝ</sup>)が記録以外V<sub>CC</sub>であり、またEEモードとは記録およびスタンバイ状態でありVVモードとは再生状態であります。以上の電源およびモード状態のタイミングを考慮して本ICをご使用下さい。
- 〈注意3〉 逆差しにより過電流が流れ、特性の劣化や破損の恐れがありますので、取り扱いには十分注意して下さい。
- 〈注意4〉 Pin<sup>Ⓢ</sup>(Pin<sup>Ⓝ</sup>) (記録以外V<sub>CC</sub>)電圧印加時に、Pin<sup>Ⓟ</sup>(Pin<sup>Ⓜ</sup>)、Pin<sup>Ⓡ</sup>(Pin<sup>Ⓜ</sup>)、Pin<sup>Ⓢ</sup>(Pin<sup>Ⓜ</sup>)、Pin<sup>Ⓢ</sup>(Pin<sup>Ⓜ</sup>)に電源の最大定格を越えた電圧を与えた場合、ラッチする可能性がありますので御注意ください。
- 〈注意5〉 Pin<sup>Ⓢ</sup>(Pin<sup>Ⓝ</sup>)、Pin<sup>Ⓢ</sup>(Pin<sup>Ⓝ</sup>)には保護抵抗(1kΩ)を付けてご使用ください。

〔 □ピンNo:AN3231K  
○ピンNo:AN3231FA/AN3231FC 〕

## 本書に記載の技術情報および半導体のご使用にあたってのお願いと注意事項

- (1) 本書に記載の製品および技術情報を輸出または非居住者に提供する場合、当該国における法令、特に安全保障輸出管理に関する法令を遵守してください。
- (2) 本書に記載の技術情報は、製品の代表特性および応用回路例などを示したものであり、それをもってパナソニック株式会社または他社の知的財産権もしくはその他の権利の許諾を意味するものではありません。したがって、上記技術情報のご使用に起因して第三者所有の権利にかかわる問題が発生した場合、当社はその責任を負うものではありません。
- (3) 本書に記載の製品は、標準用途 — 一般電子機器(事務機器、通信機器、計測機器、家電製品など)に使用されることを意図しております。  
特別な品質、信頼性が要求され、その故障や誤動作が直接人命を脅かしたり、人体に危害を及ぼす恐れのある用途 — 特定用途(航空・宇宙用、交通機器、燃焼機器、生命維持装置、安全装置など)にご使用をお考えのお客様および当社が意図した標準用途以外にご使用をお考えのお客様は、事前に当社営業窓口までご相談願います。
- (4) 本書に記載の製品および製品仕様は、改良などのために予告なく変更する場合がありますのでご了承ください。したがって、最終的な設計、ご購入、ご使用に際しましては、事前に最新の製品規格書または仕様書をお求め願ひ、ご確認ください。
- (5) 設計に際しては、絶対最大定格、動作保証条件(動作電源電圧、動作環境等)の範囲内でご使用いただきますようお願いいたします。特に絶対最大定格に対しては、電源投入および遮断時、各種モード切替時などの過渡状態においても、超えることのないように十分なご検討をお願いいたします。保証値を超えてご使用された場合、その後に発生した機器の故障、欠陥については当社として責任を負いません。  
また、保証値内のご使用であっても、半導体製品について通常予測される故障発生率、故障モードをご考慮の上、当社製品の動作が原因でご使用機器が人身事故、火災事故、社会的な損害などを生じさせない冗長設計、延焼対策設計、誤動作防止設計などのシステム上の対策を講じていただきますようお願いいたします。
- (6) 製品取扱い時、実装時およびお客様の工程内における外的要因(ESD、EOS、熱的ストレス、機械的ストレス)による故障や特性変動を防止するために、使用上の注意事項の記載内容を守ってご使用ください。  
また、防湿包装を必要とする製品は、保存期間、開封後の放置時間など、個々の仕様書取り交わしの折に決められた条件を守ってご使用ください。
- (7) 本書の一部または全部を当社の文書による承諾なしに、転載または複製することを堅くお断りいたします。