

AN612

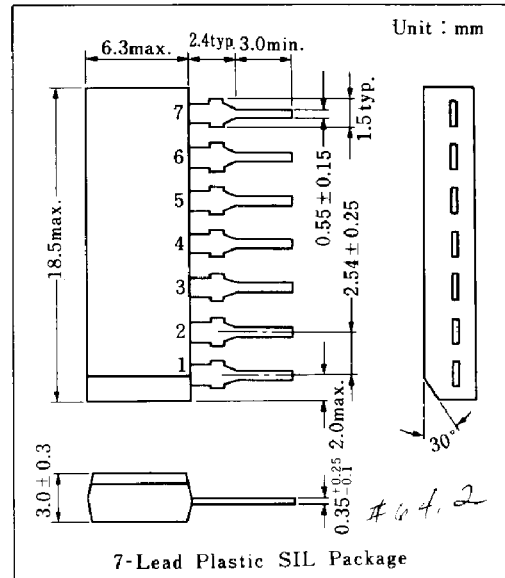
平衡変調回路用 / Balance Modulator Circuit

■ 概要 / Description

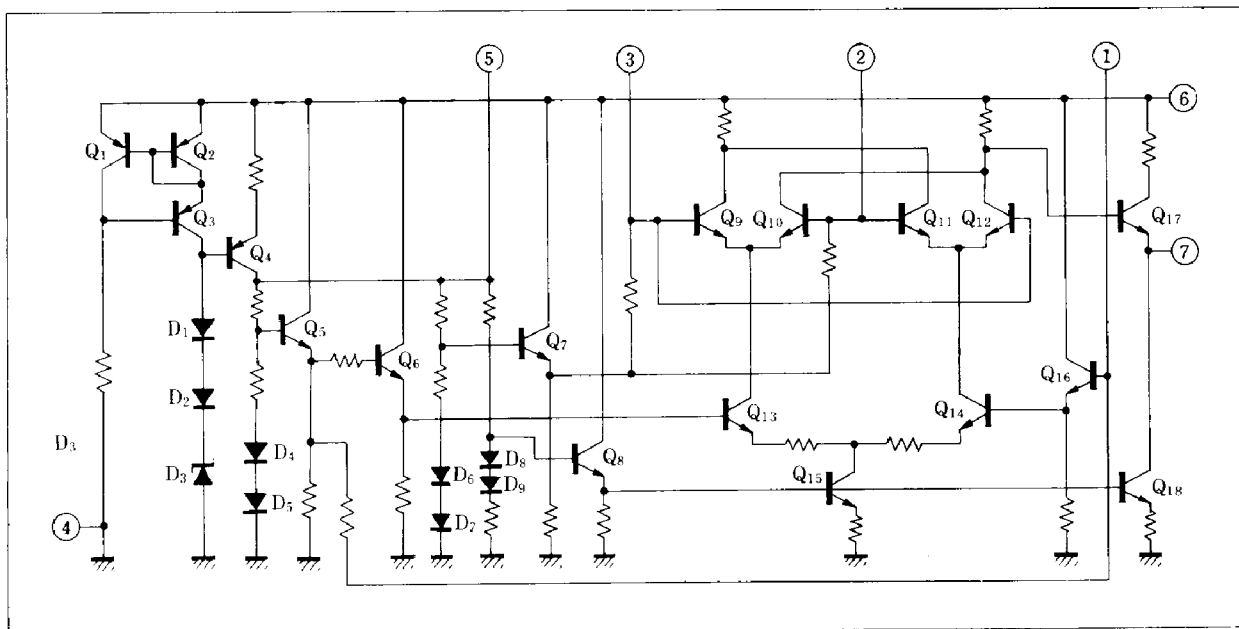
AN612は、SSB方式CBトランシーバの平衡変調回路用に設計された半導体集積回路です。

■ 特徴 / Features

- 動作電圧が低い
 - キャリア抑圧度が高い
 - 扱い易い7ピン・プラスチックSILパッケージ
-
- Low operating voltage
 - High carrier suppression
 - Compact 7-lead plastic SIL package



■ 等価回路 / Schematic Diagram

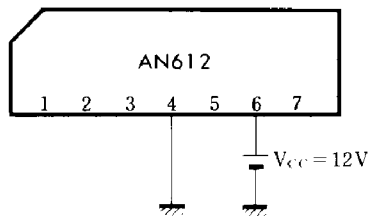


■ 絶対最大定格 / Absolute Maximum Ratings ($T_a=25^\circ\text{C}$)

Item		Symbol	Rating	Unit
電 圧	電源電圧	V_{CC}	14.4	V
	回路電圧	V_{1-4}	7 0	V
電 流	電源電流	I_{CC}	15	mA
	回路電流	I_5	+1 -2	mA
		I_7	+2 -2	mA
許容損失		P_D	220	mW
温 度	動作周囲温度	T_{opr}	-20 ~ +70	$^\circ\text{C}$
	保存温度	T_{stg}	-55 ~ +125	$^\circ\text{C}$

■ 電気的特性 / Electrical Characteristics ($T_a=25^\circ\text{C}$)

Item	Symbol	Test Circuit	Condition	min.	typ.	max.	Unit
全回路電流	I_{tot}	1	$V_6 = 12.0\text{V}$	6.5	9.5	12.5	mA
ツェナー電圧	V_{5-4}	1		6.15			V
信号入力端子電圧	V_{1-4}	1		3.1			V
キャリア入力端子電圧	V_{3-4}	1		3.4			V
出力端子電圧	V_{7-4}	1		8.6		V	
出力電圧 (BM 交流)	$V_{O(BM)}$	2	$V_6 = 9.0\text{V}$	-6	-3	0	dBm
キャリア抑圧比	SC	2		40	50		dB

Test Circuit 1 (I_{tot} , V_{5-4} , V_{1-4} , V_{3-4} , V_{7-4})Test Circuit 2 ($V_{O(BM)}$, SC)